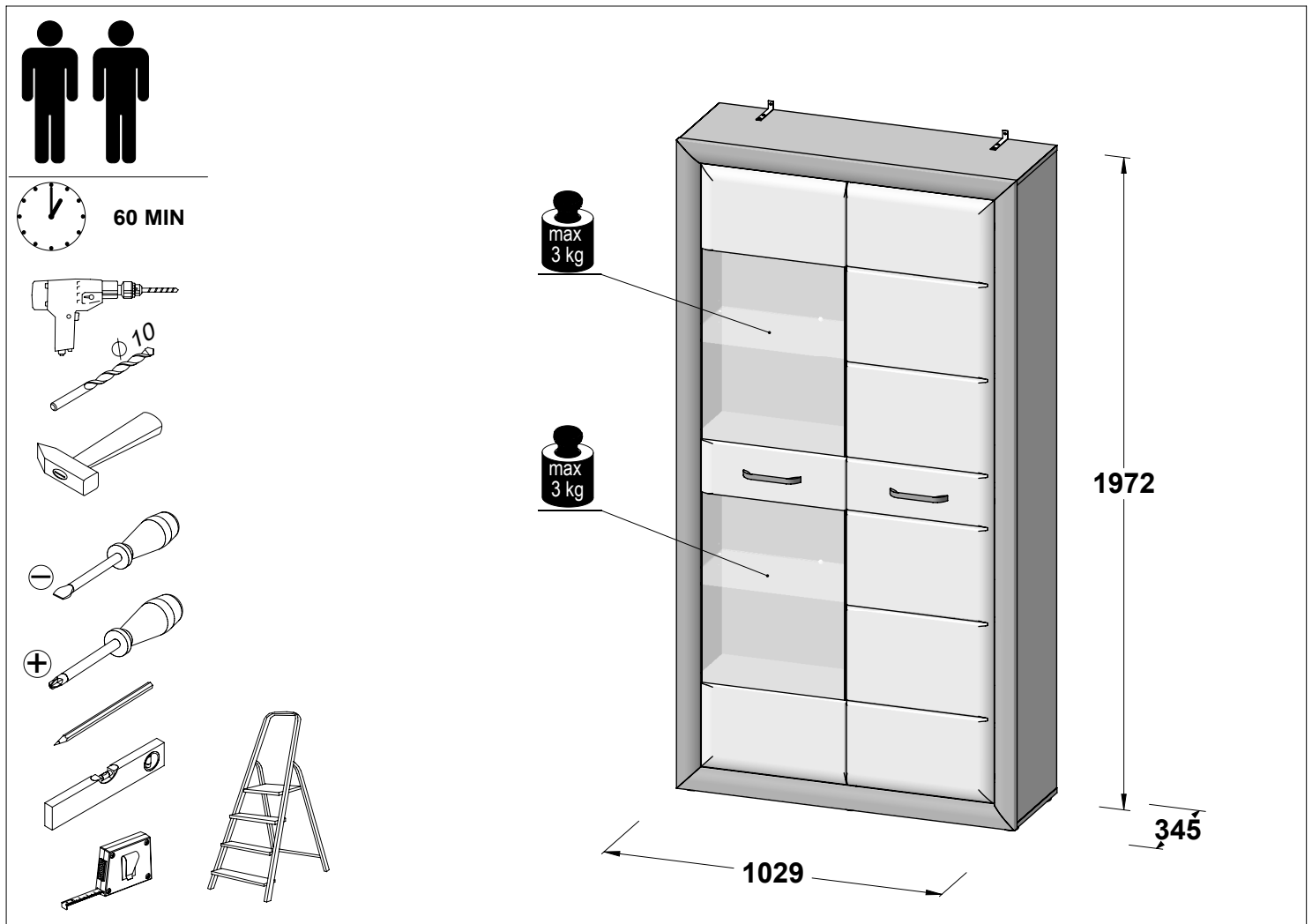


LENNOX ENXV721L

Instrukcija montažu / Сборка инструкция / Montáž instrukce /
 / Montáž inštrukcie / Assembling instruction / Szerelési utasítás
 Montageanleitung / Сглобяване инструкция / Notice de montage /
 Kurulum Talimatları / Montaje de instrucción / Montagem de instrução /
 Sestavljanje navodila / Montage instructie / Склапање инструкцију /
 Asamblarea de instrucțiuni / Sastavljanje upute / Monterings instruktion /
 Istruzioni di montaggio / Збірка інструкція / Montāžas instrukcija /
 Montavimo instrukcija / Paigaldusjuhend



PL - Przed rozpoczęciem zapoznać się z instrukcją montaży / **RU**- Перед началом обратитесь к инструкции по установке / **CZ**- Před zahájením naleznete v montážním návodu / **SK**- Pred začatím nájdete v montážnom návode / **EN**- Before starting, refer to the assembling advice in annex / **HU**- Megkezdése előtt olvassa el a telepítési utasításokat / **DE**- Vor die montage, bitte beiliegende anweisungen folgen / **BG**-Преди да започнете се отнасят към инструкциите за инсталиране / **FR**- Avant de commencer, se reporter aux conseils de montage en annexe / **TR**- Kurulumla başlamadan önce, montaj talimatnamesini sirasiyla takip edin. / **ES**-Antes de comenzar referirse a las instrucciones de instalación / **P**- Antes de começar a consultar as instruções de instalação / **SLO**- Pred začetkom glejte navodila za namestitve / **NL**- Voordat u begint zie de installatie-instructies / **SRB**- Пре почетка погледајте упутства за инсталацију / **RO**-Înainte de a începe să consultați instrucțiunile de instalare / **HR**- Prije početka pogledajte upute za instalaciju / **S**- Innan du börjar se Installationsanvisningen / **I**- Avanti di cominciare, riportate agli consigli di montaggio / **UKR**- Перед початком зверніться до інструкції з установки / **LV**- Pirms sākt montāžu, iepazīties ar instrukciju / **LT**- Prieš pradendant kreiptis į montavimo instrukcija / **EST**- Enne käivitamist vaadake paigaldusjuhiseid

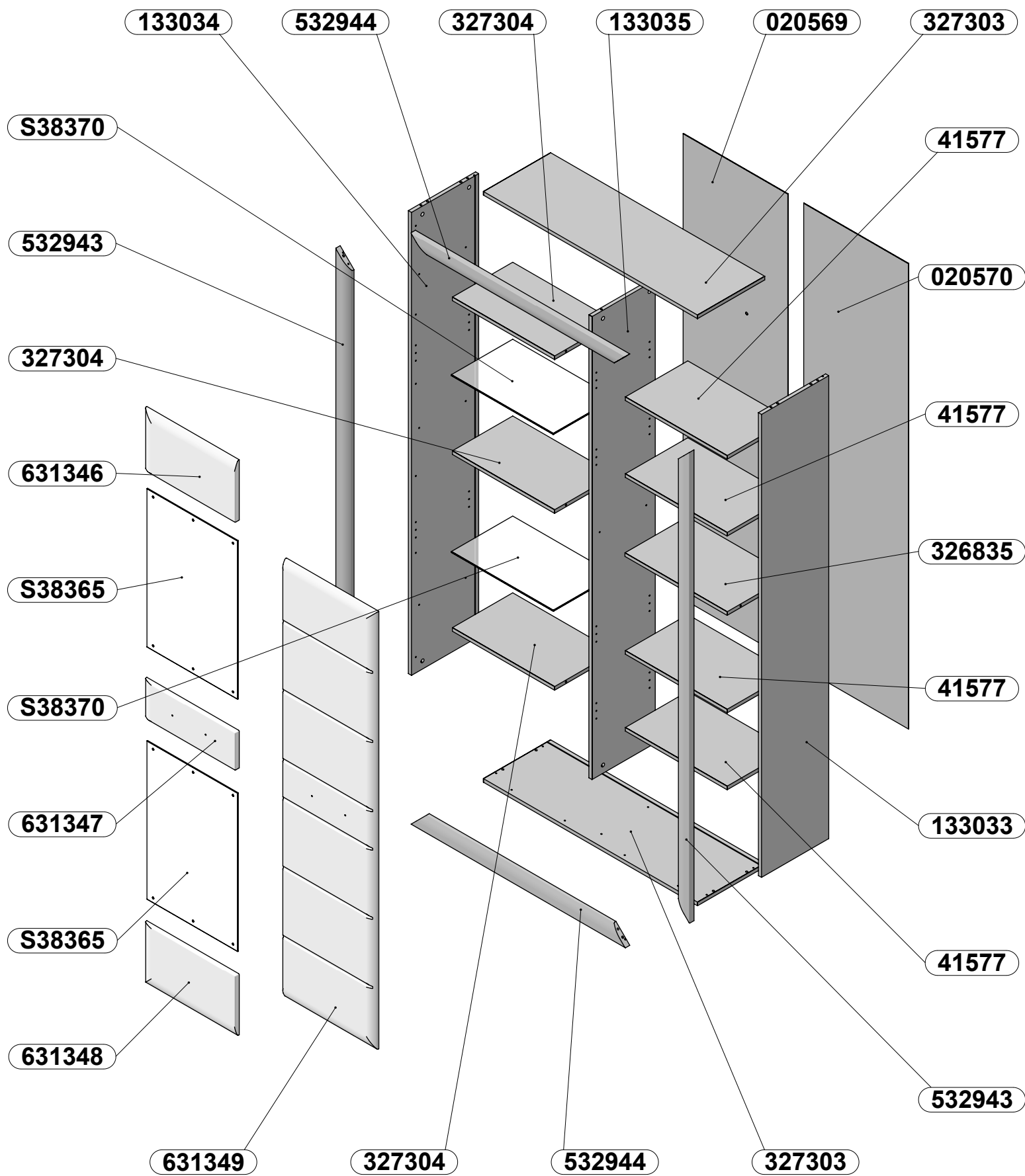


SERVICE – www.forte-service.eu



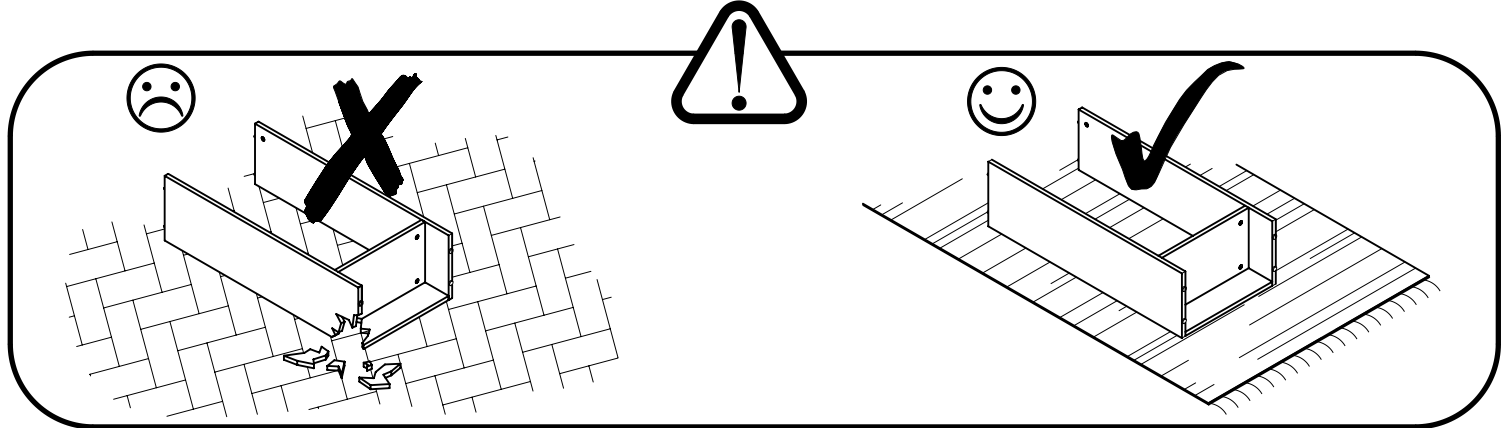
www.forte-service.eu/0001090501



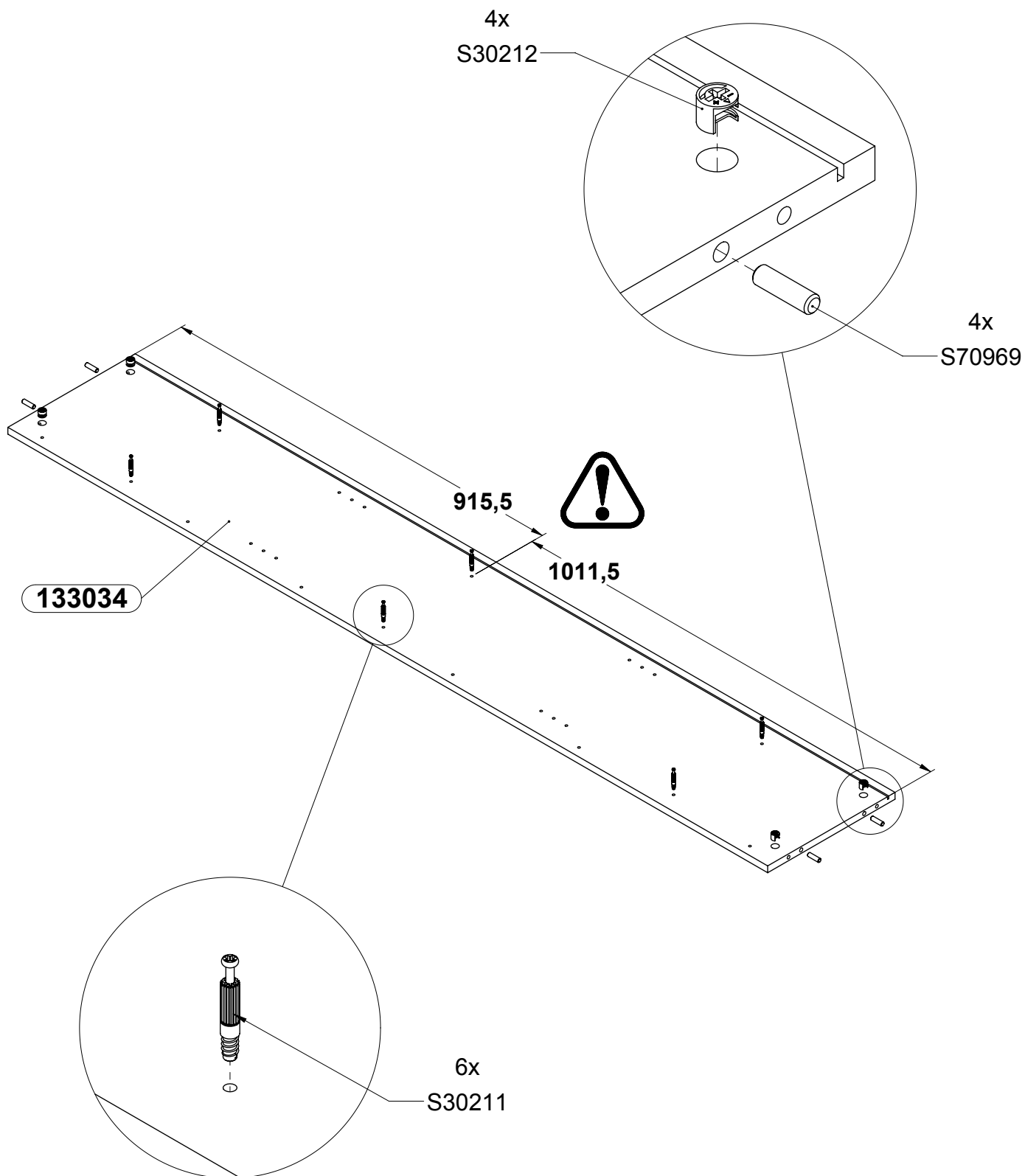


Code	DIMENSIONS	Colli -0001	Colli -0002	Colli -0003
133034	1927x323x15		1	
133033	1927x323x15		1	
133035	1927x304x15			1
327303	1029x323x15		2	
327304	491x290x15	3		
326835	491x300x15	1		
41577	489x300x15	4		
S38370	490x295x5	2		
532943	1960x66.5x22			2
532944	1030x66.5x22		2	
631346	444x253x19.4		1	
631347	444x157x19.4		1	
631348	444x253x19.4		1	
S38365	659x436x4			2
631349	444x1821x19.4			1
020569	1937x503x2			1
020570	1937x503x2			1

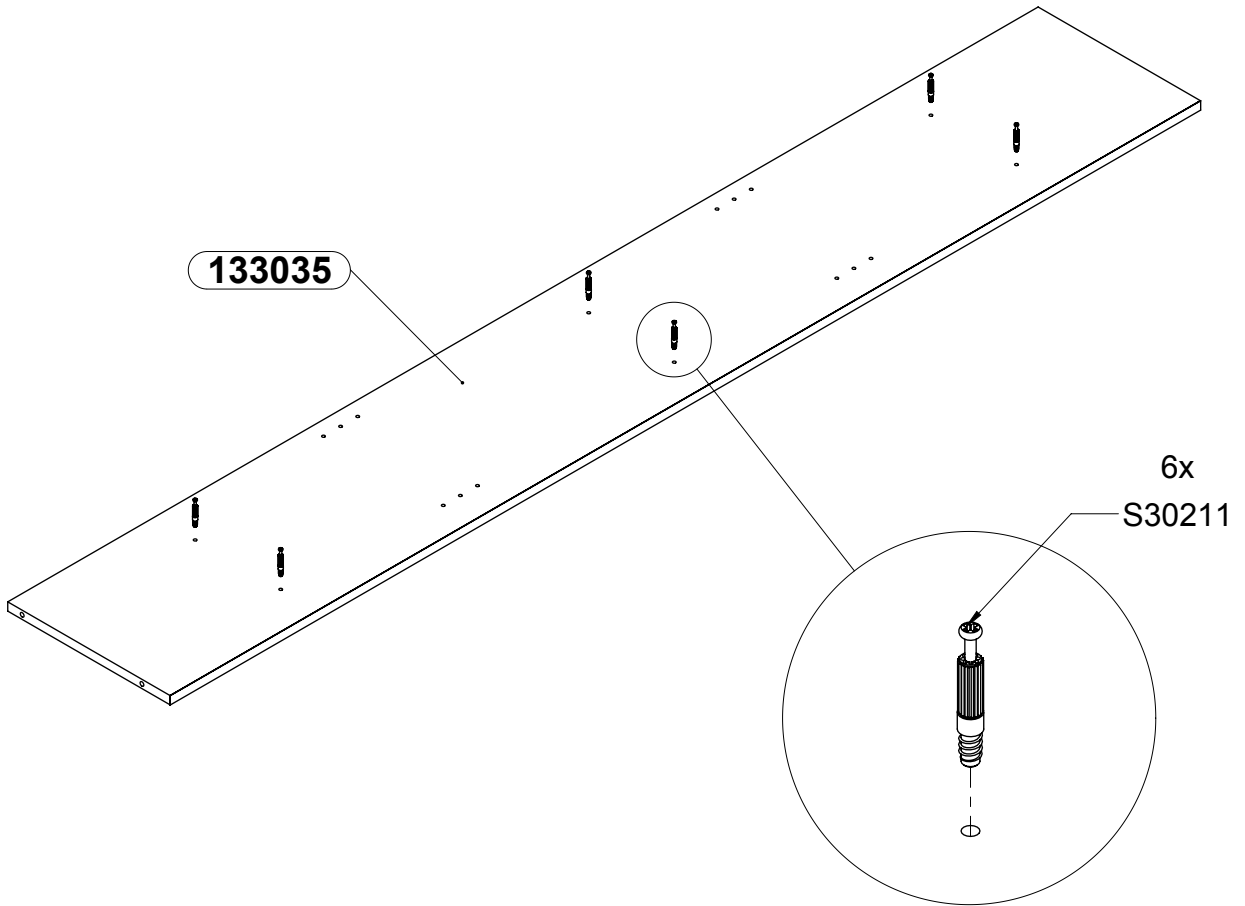
<p>12x S70969</p> <p>Ø8x28</p> 	<p>32x S30211</p> 	<p>32x S30212</p> <p>Ø15x12</p> 	<p>12x S34701</p> <p>Ø4x14</p> 
<p>6x S30151</p> <p>Ø4x25</p> 	<p>4x S31298</p> <p>Ø4x15</p> 	<p>32x S32604</p> <p>Ø4,5x16</p> 	<p>24x S31411</p> <p>Ø2,5x22</p> 
<p>20x S30111</p> <p>Ø6,3x13</p> 	<p>4x S30124</p> <p>M4x25</p> 	<p>2x S3zzzz</p> <p>Ø10</p> 	<p>16x S30312</p> 
<p>8x S30978</p> 	<p>6x S30544</p> 	<p>16x S30337</p> 	<p>8x S32677</p> 
<p>12x S32993</p> 	<p>20x S37527</p> 	<p>2x S32892</p> 	<p>1x S30577</p> 
<p>6x S31910</p> 	<p>2x S36881</p> 	<p>2x S36628</p> <p>Ø10x50, Ø5x60</p> 	
<p>6x S31909</p> 		<p>2x S37648</p> 	



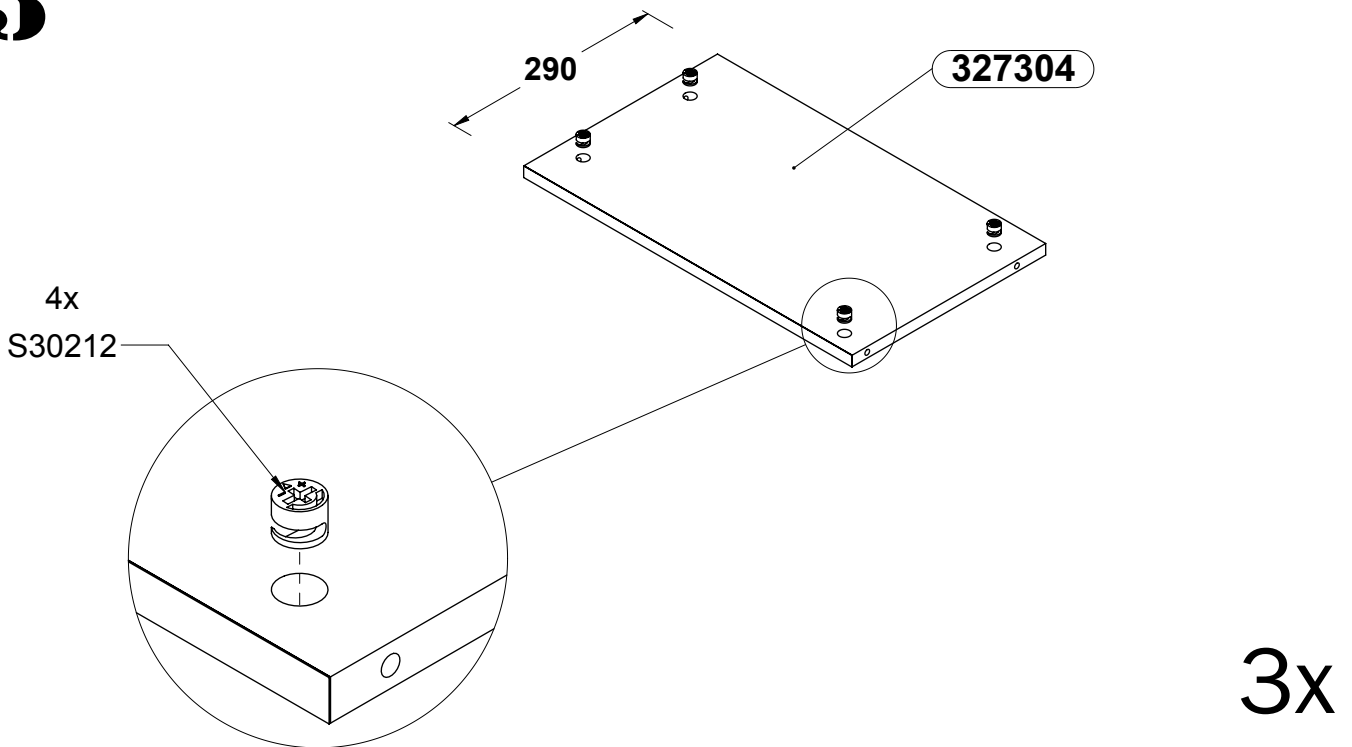
1



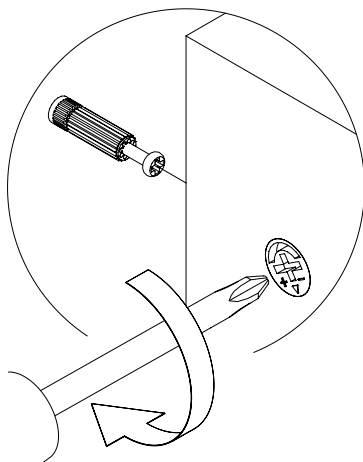
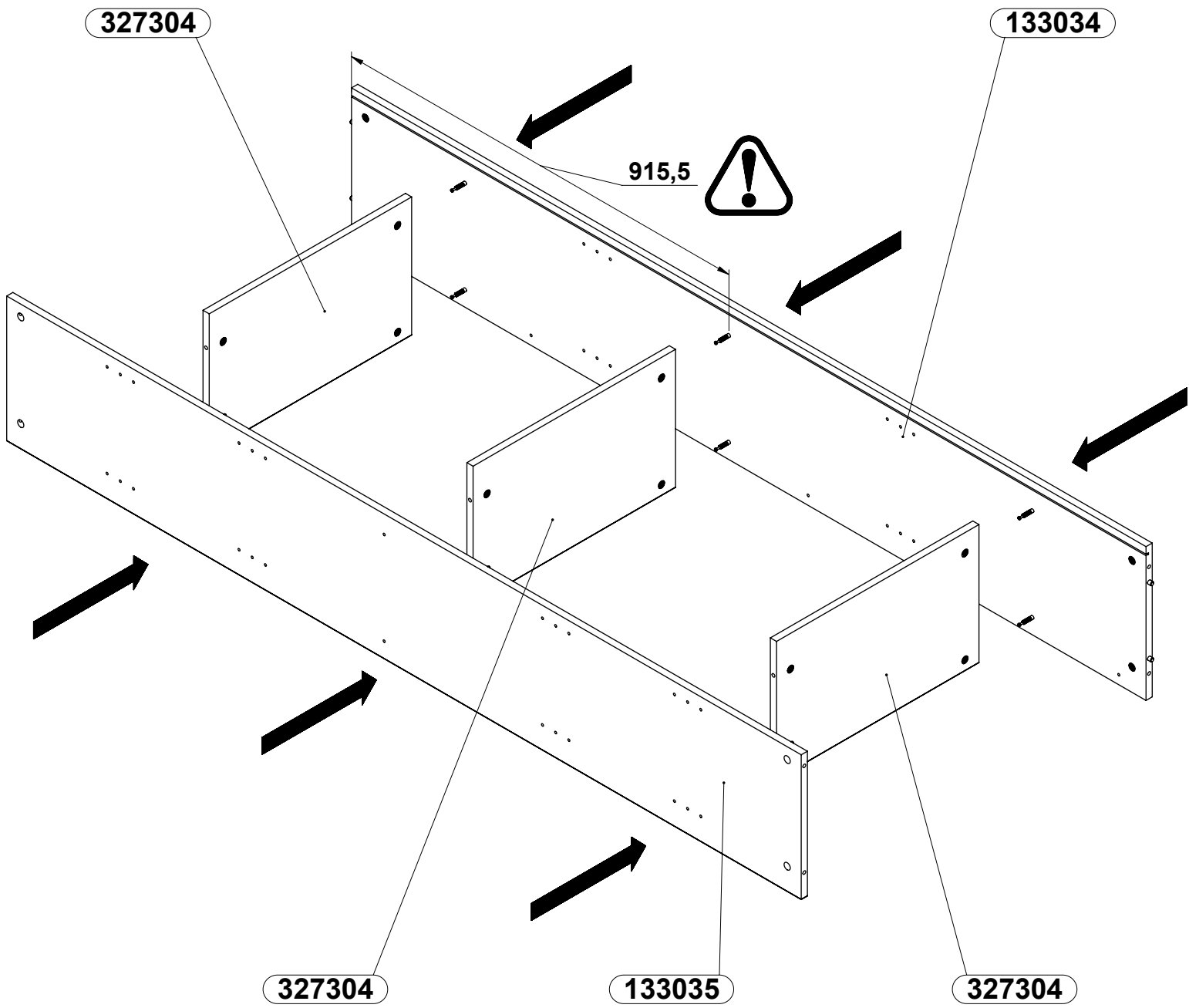
2

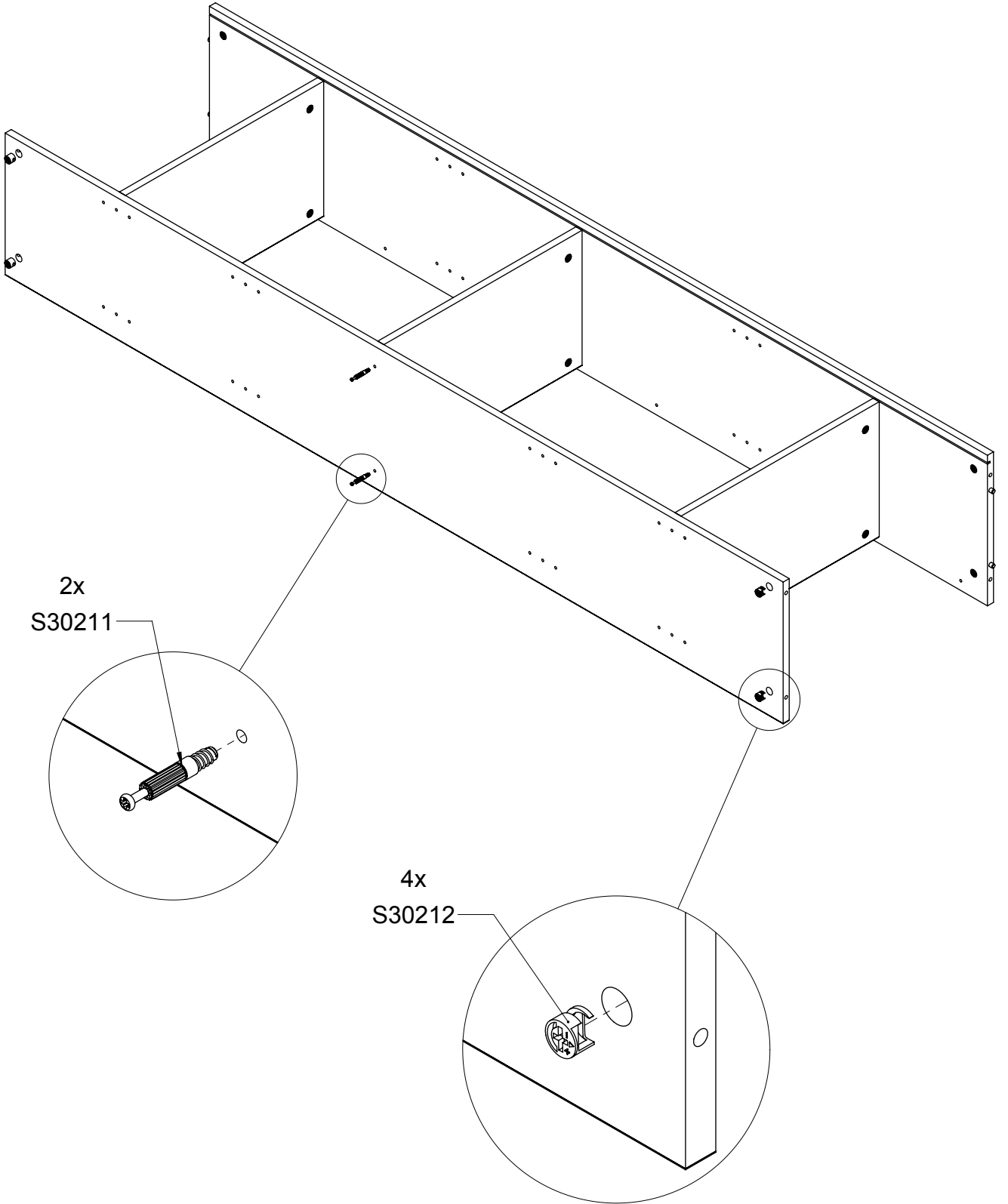


3

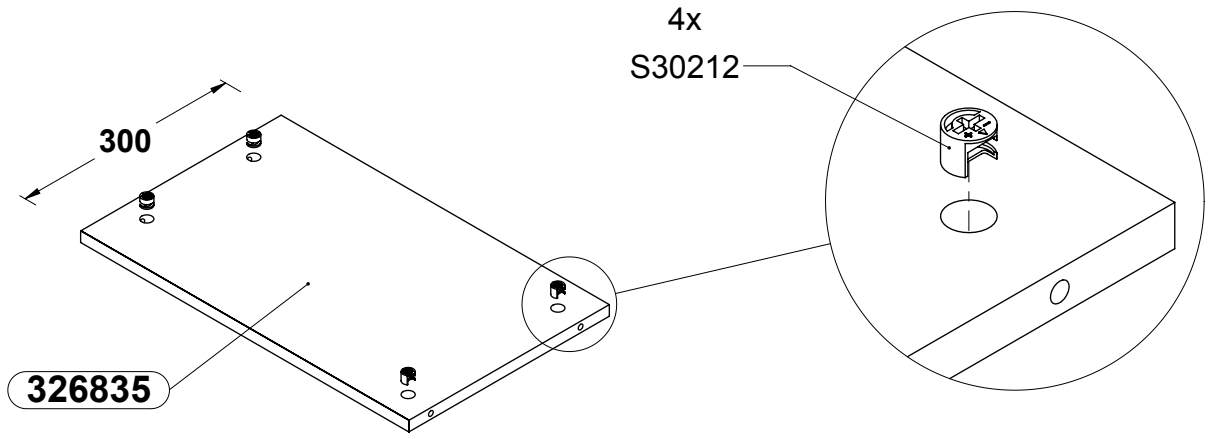


4

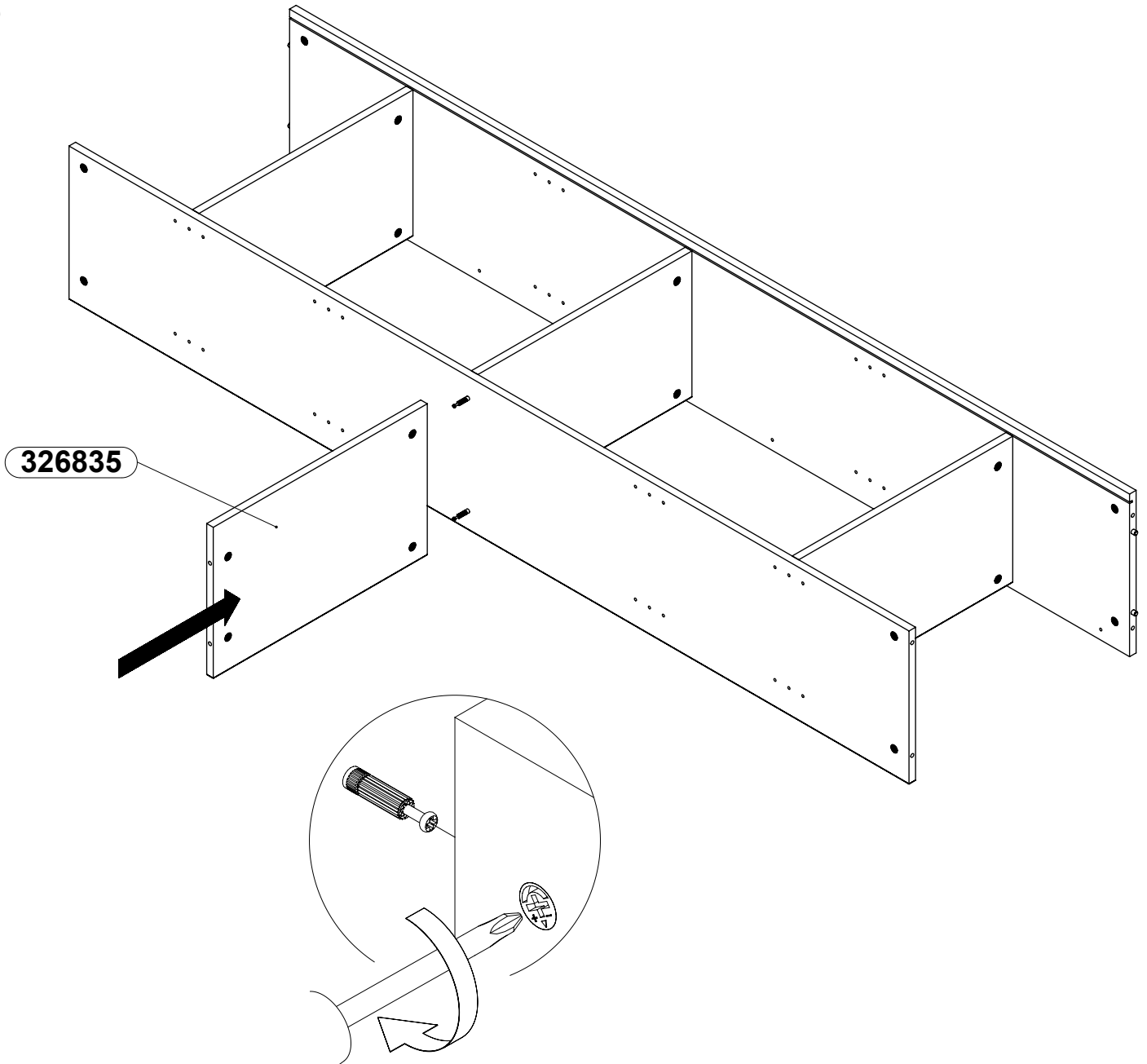


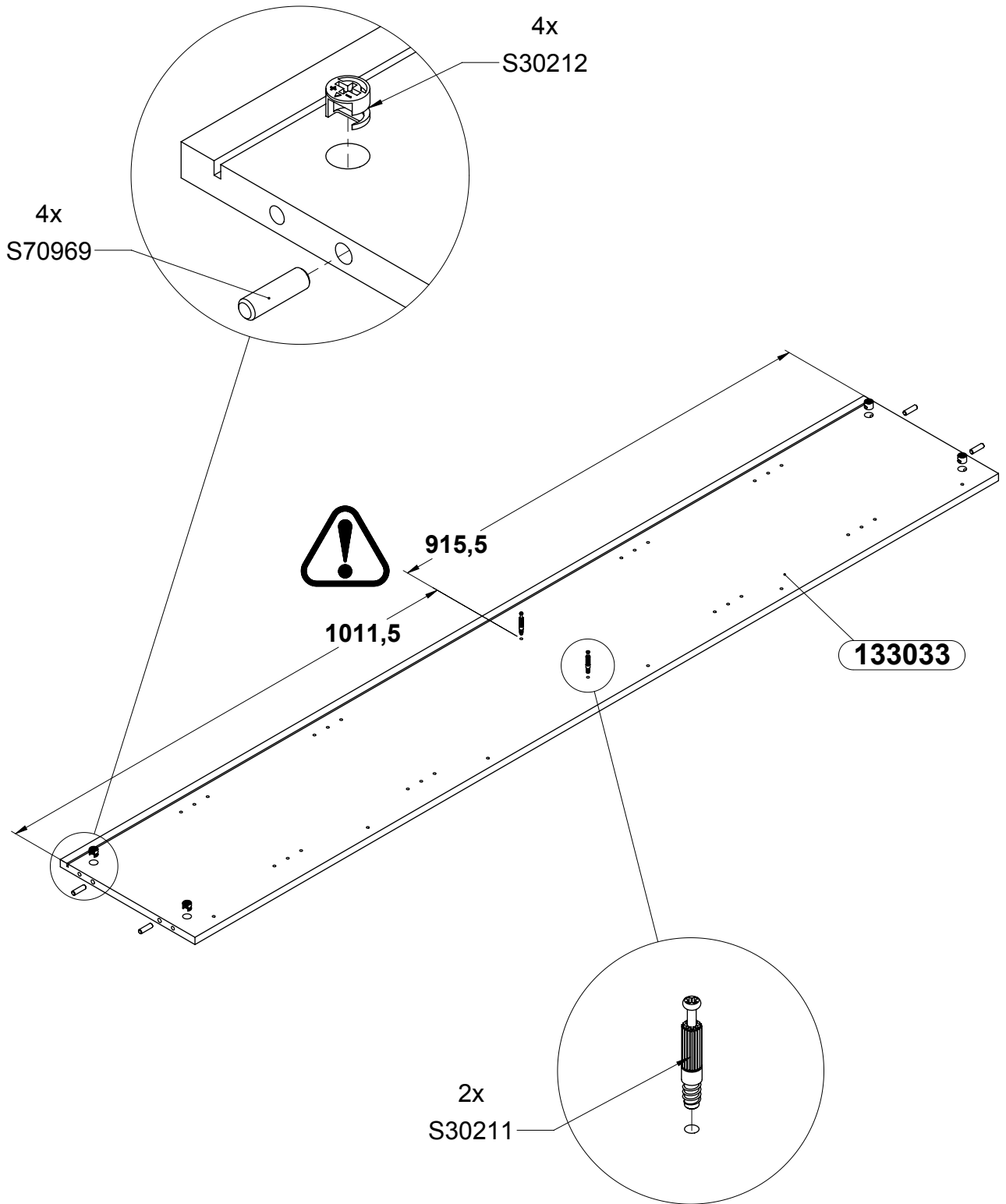


6

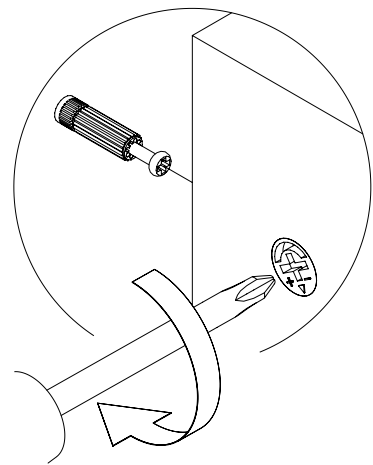
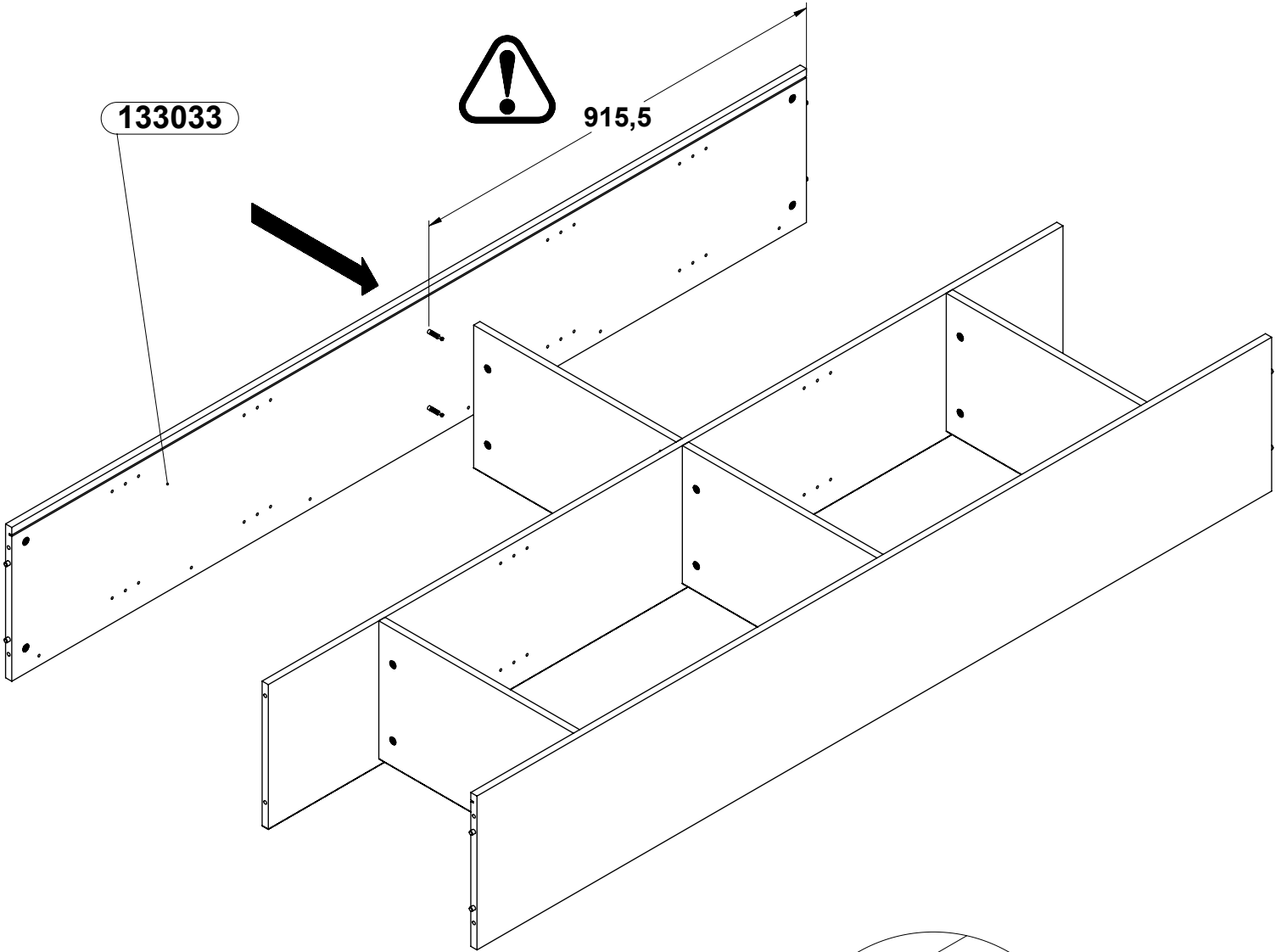


7



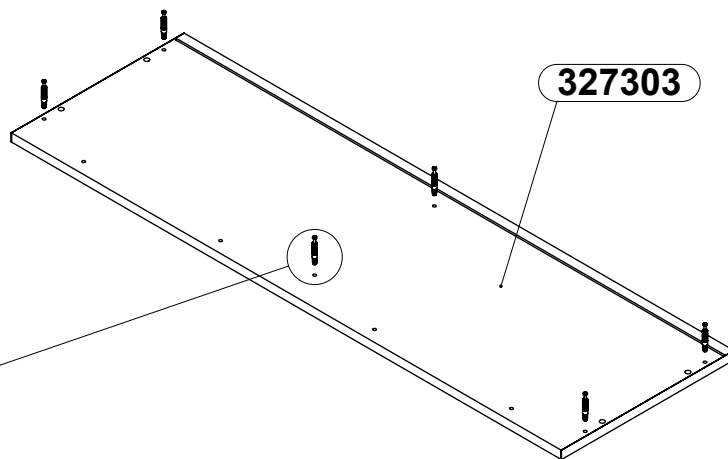
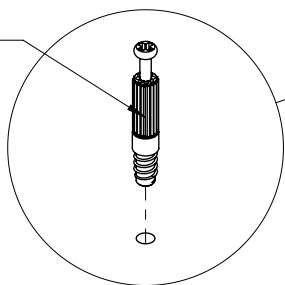


9



10

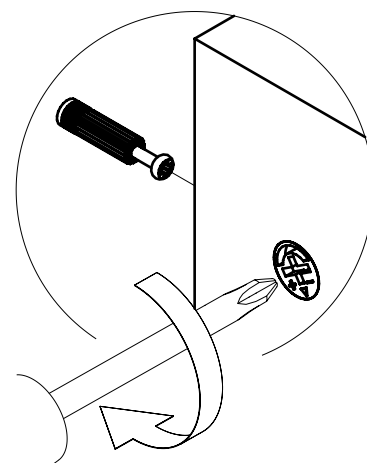
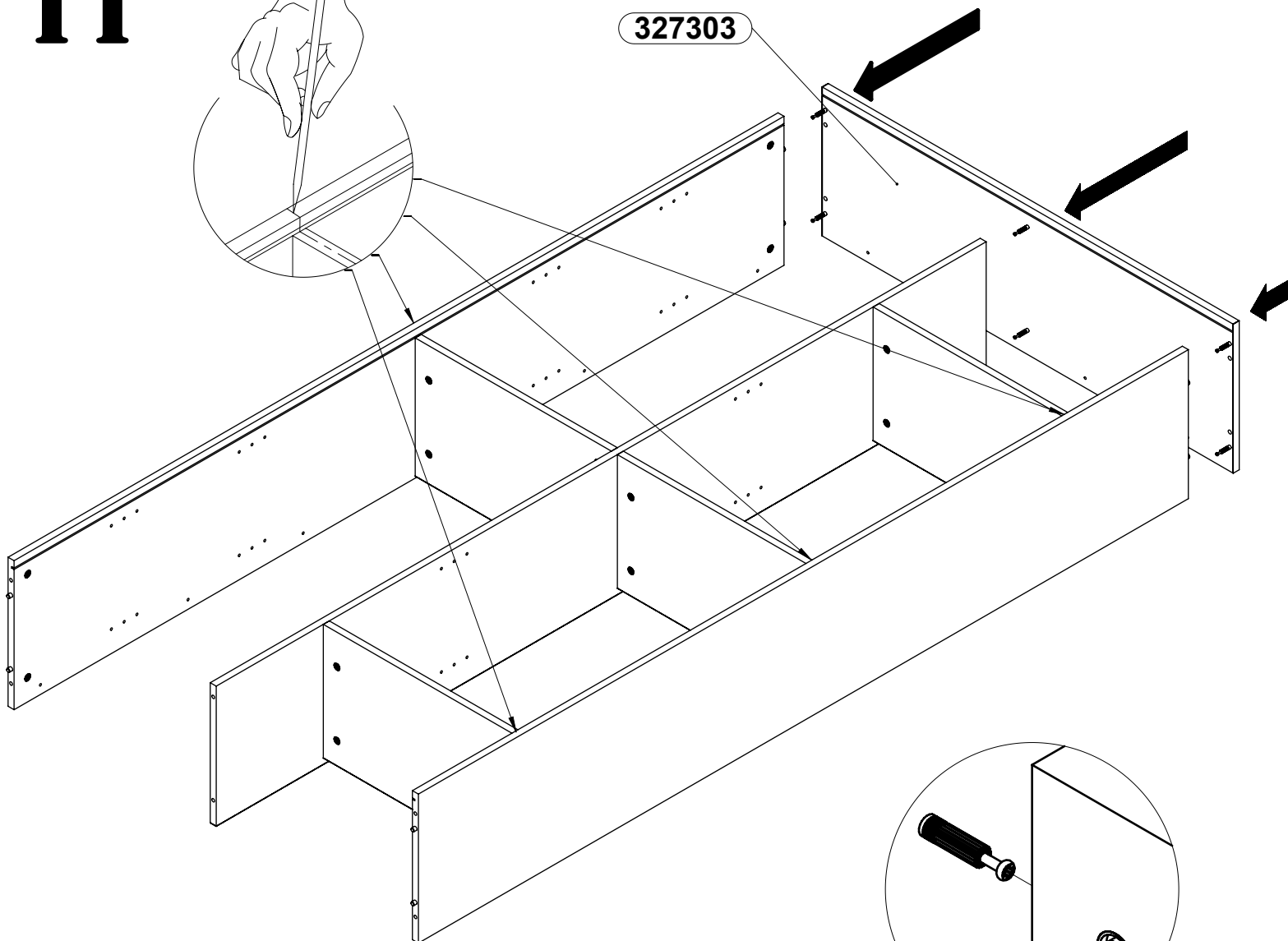
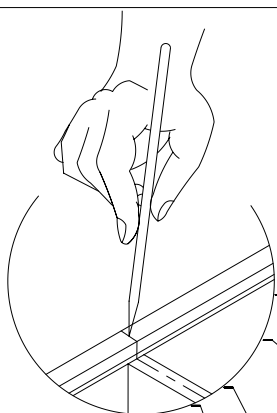
6x
S30211



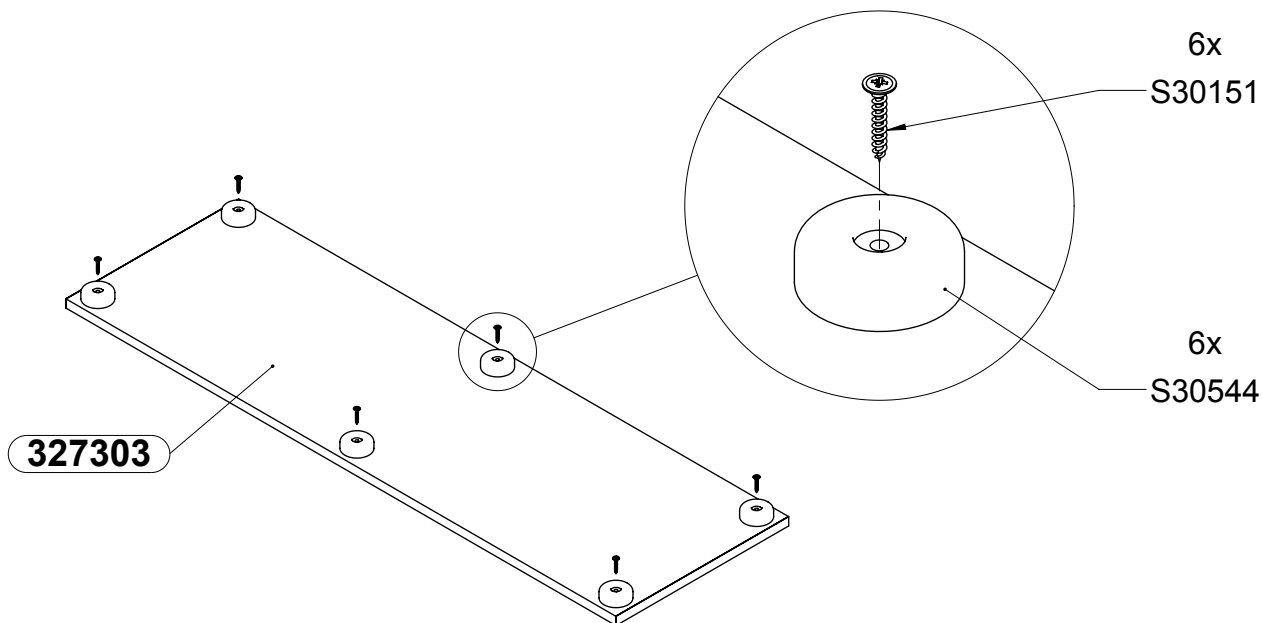
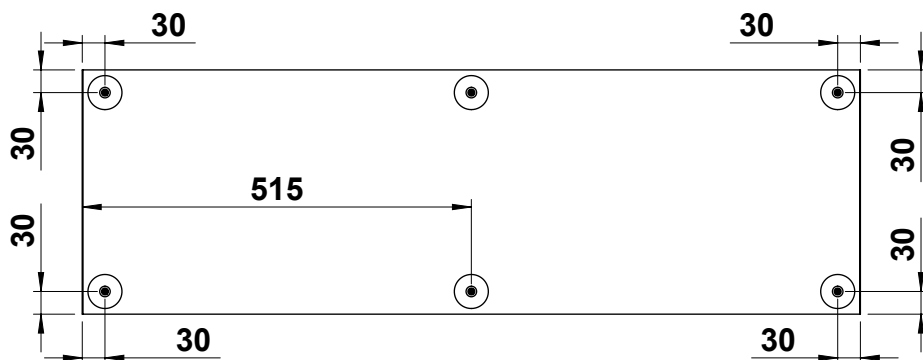
1x

11

327303

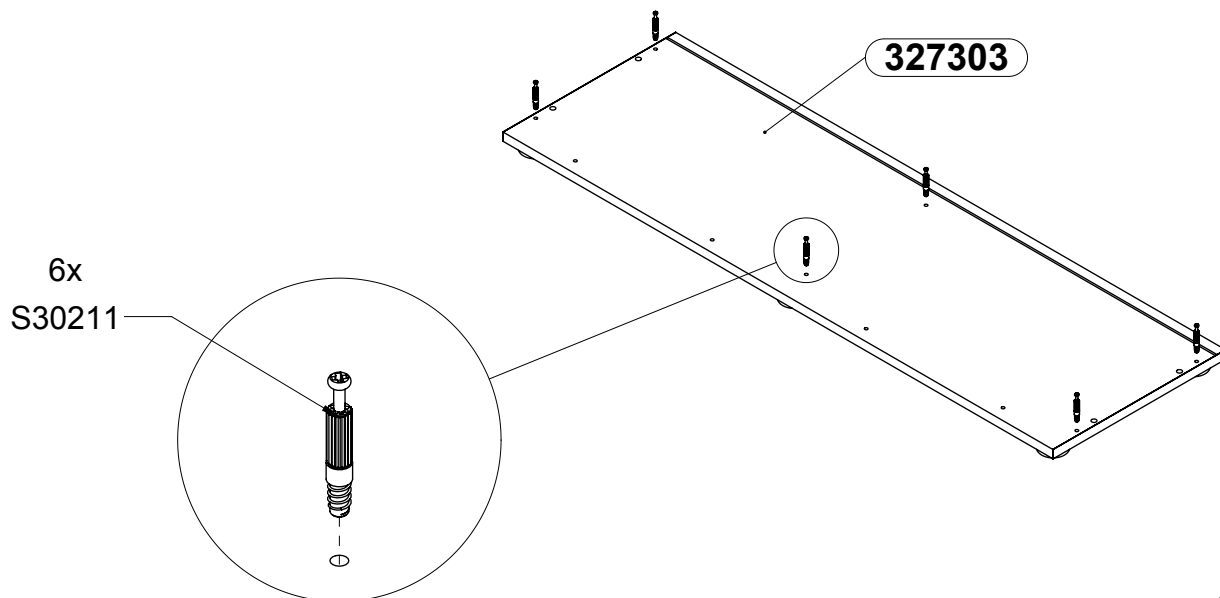
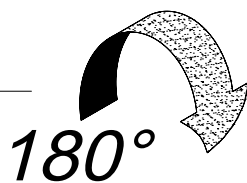


12



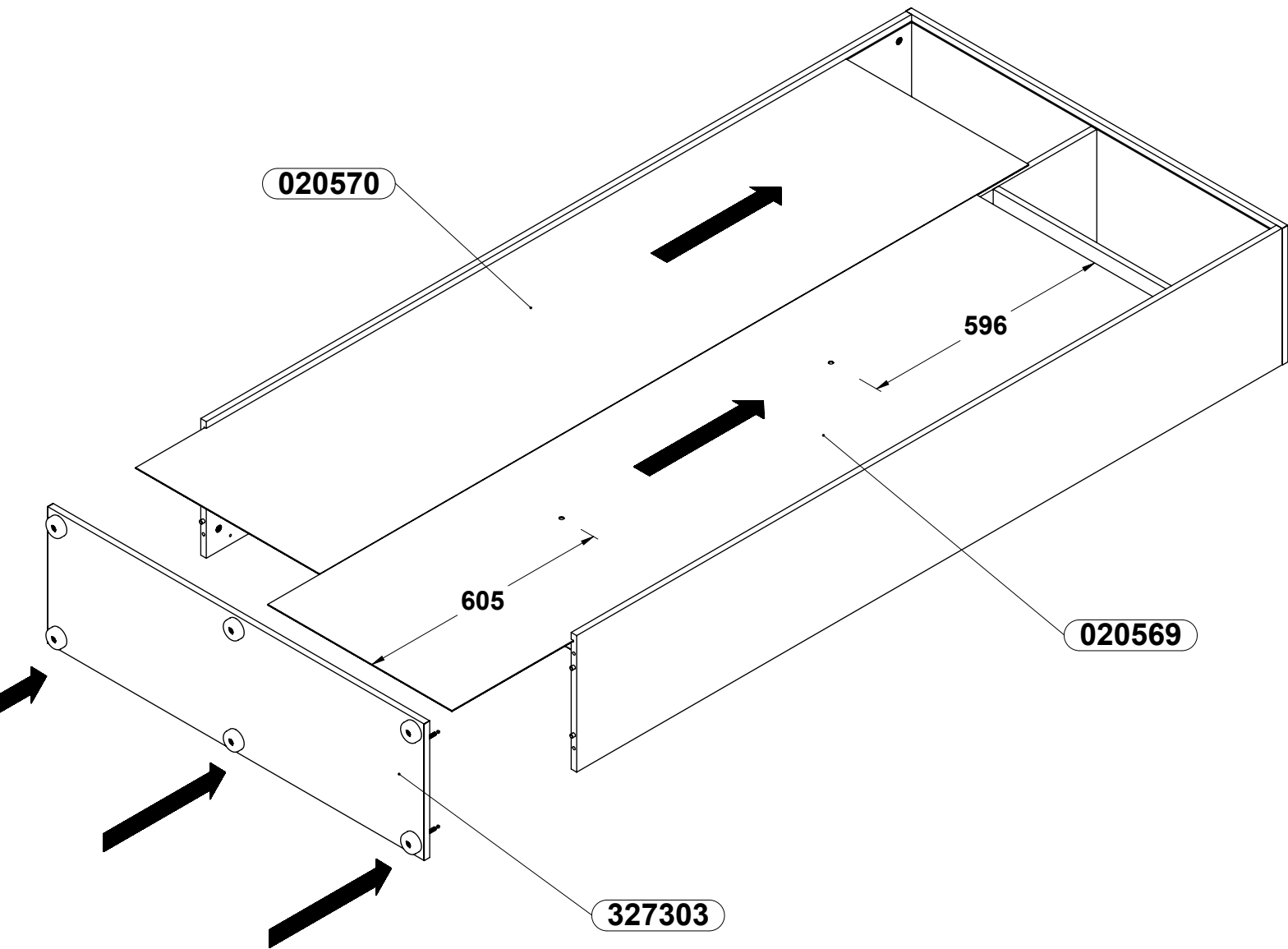
1x

13

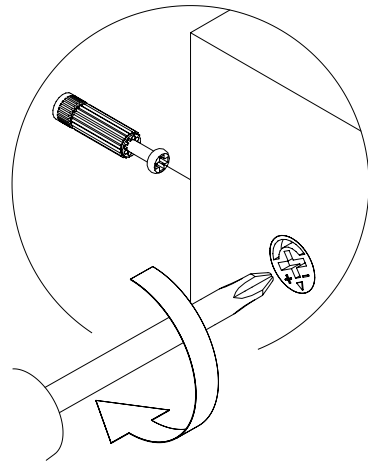
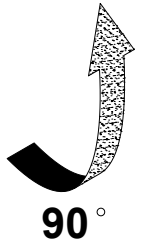
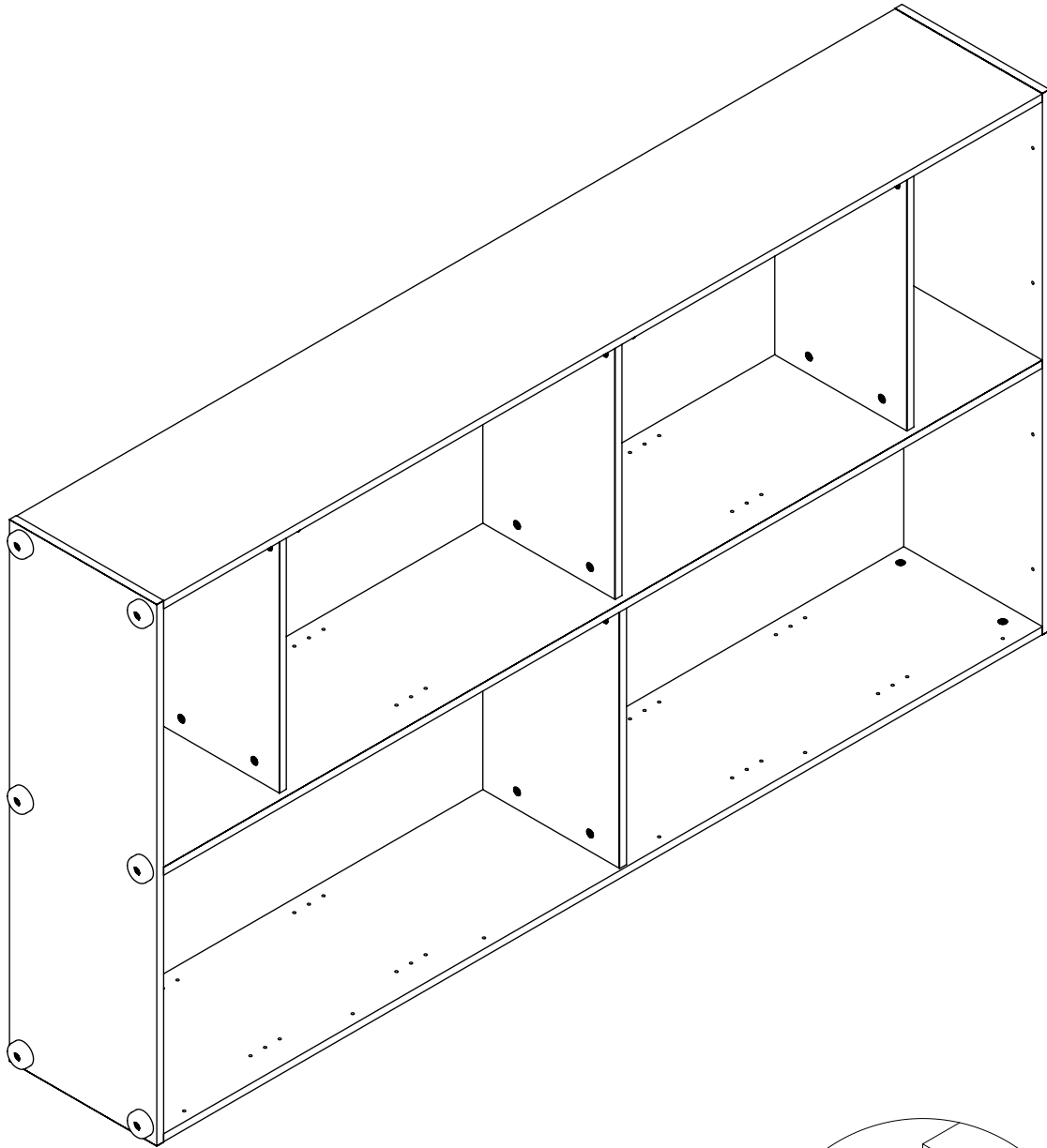


1x

14

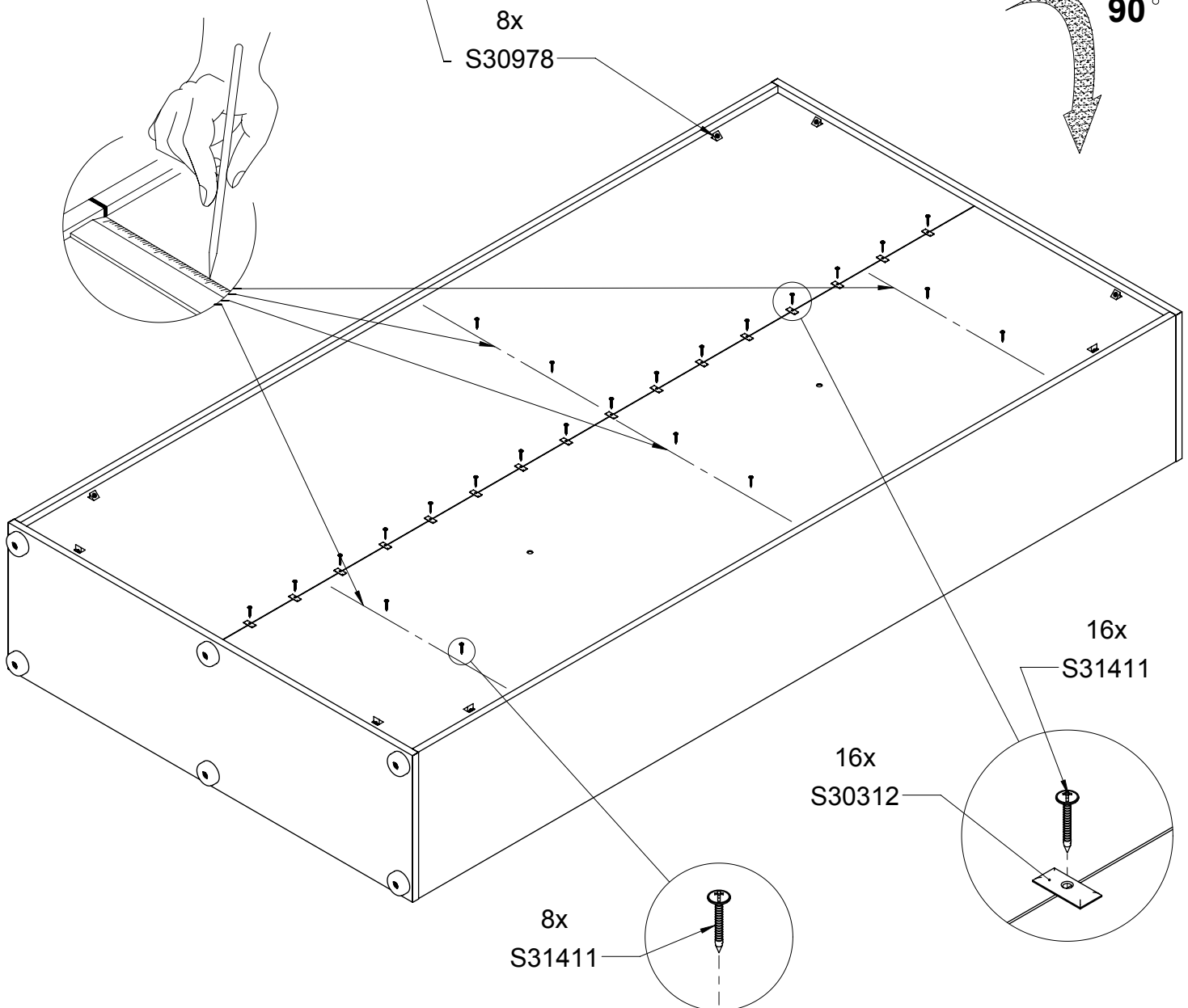
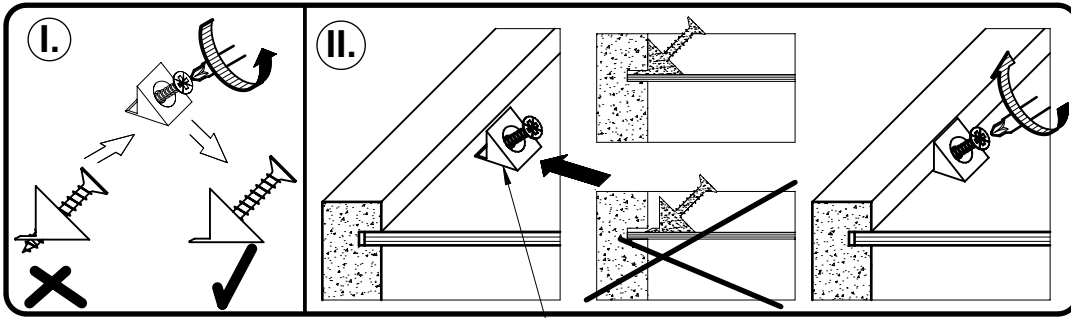
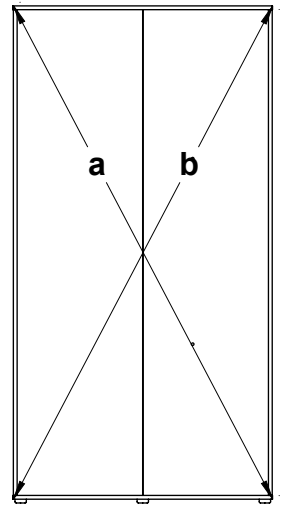


15

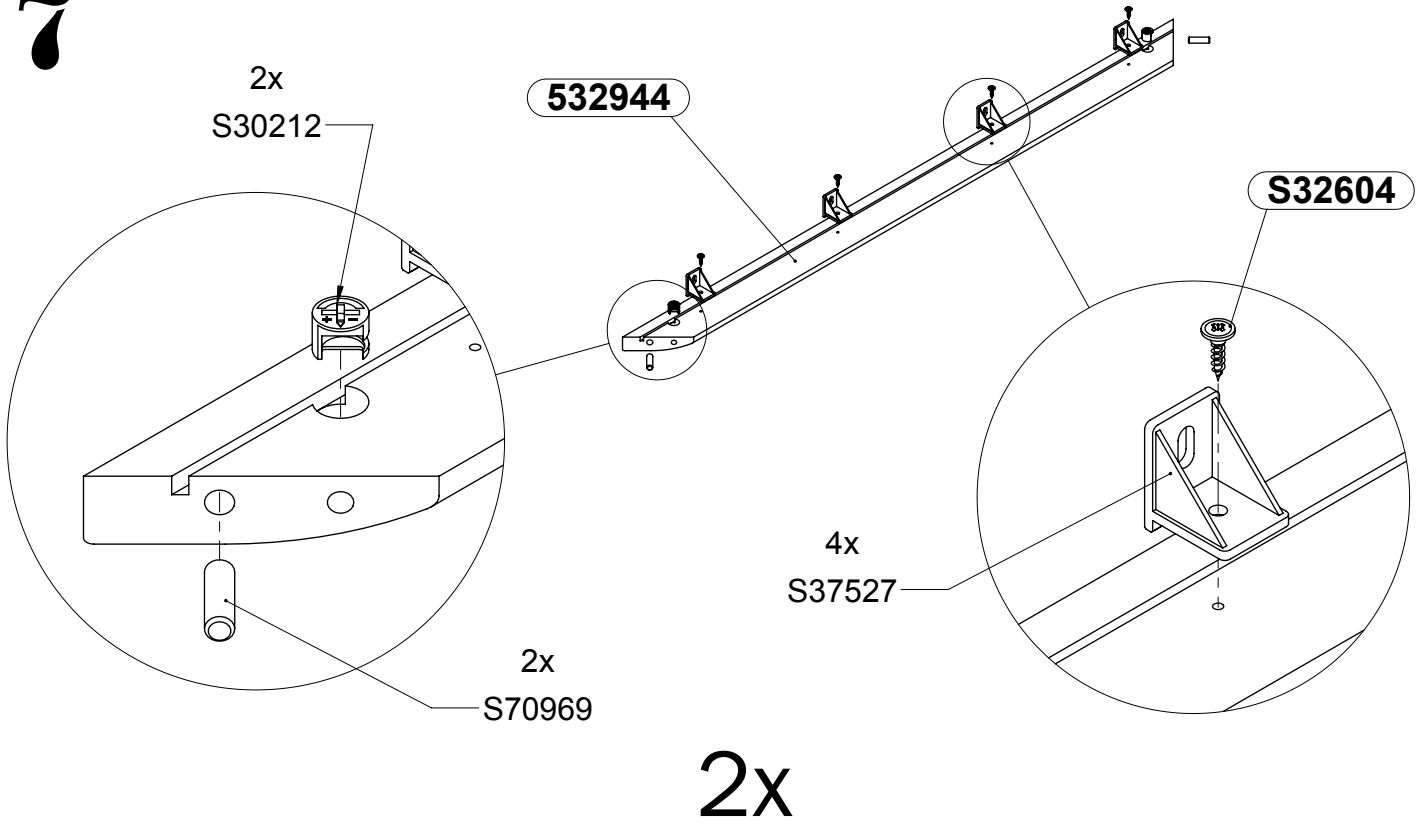


16

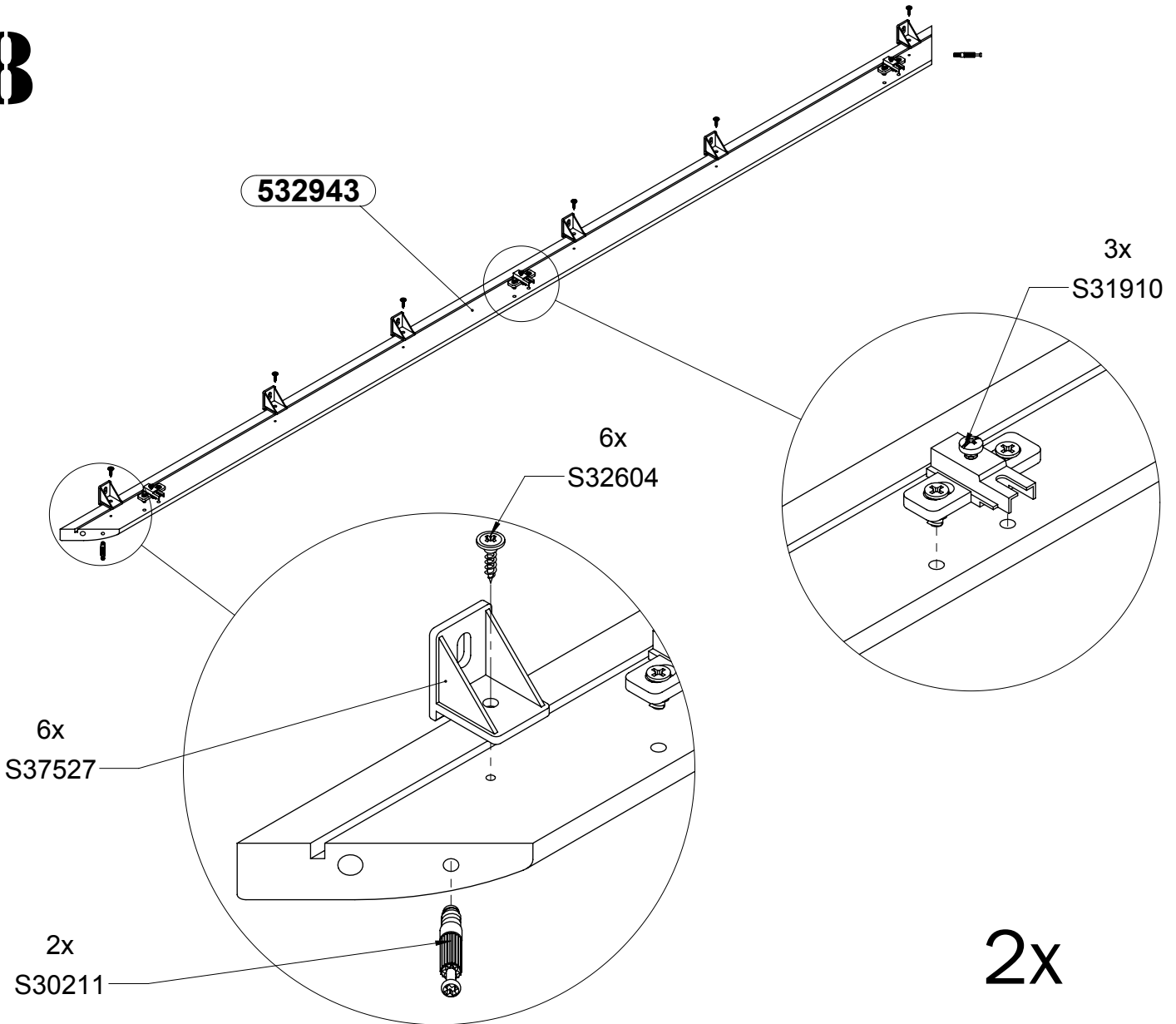
$a = b$

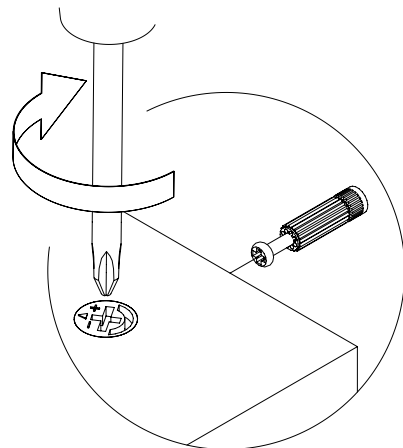
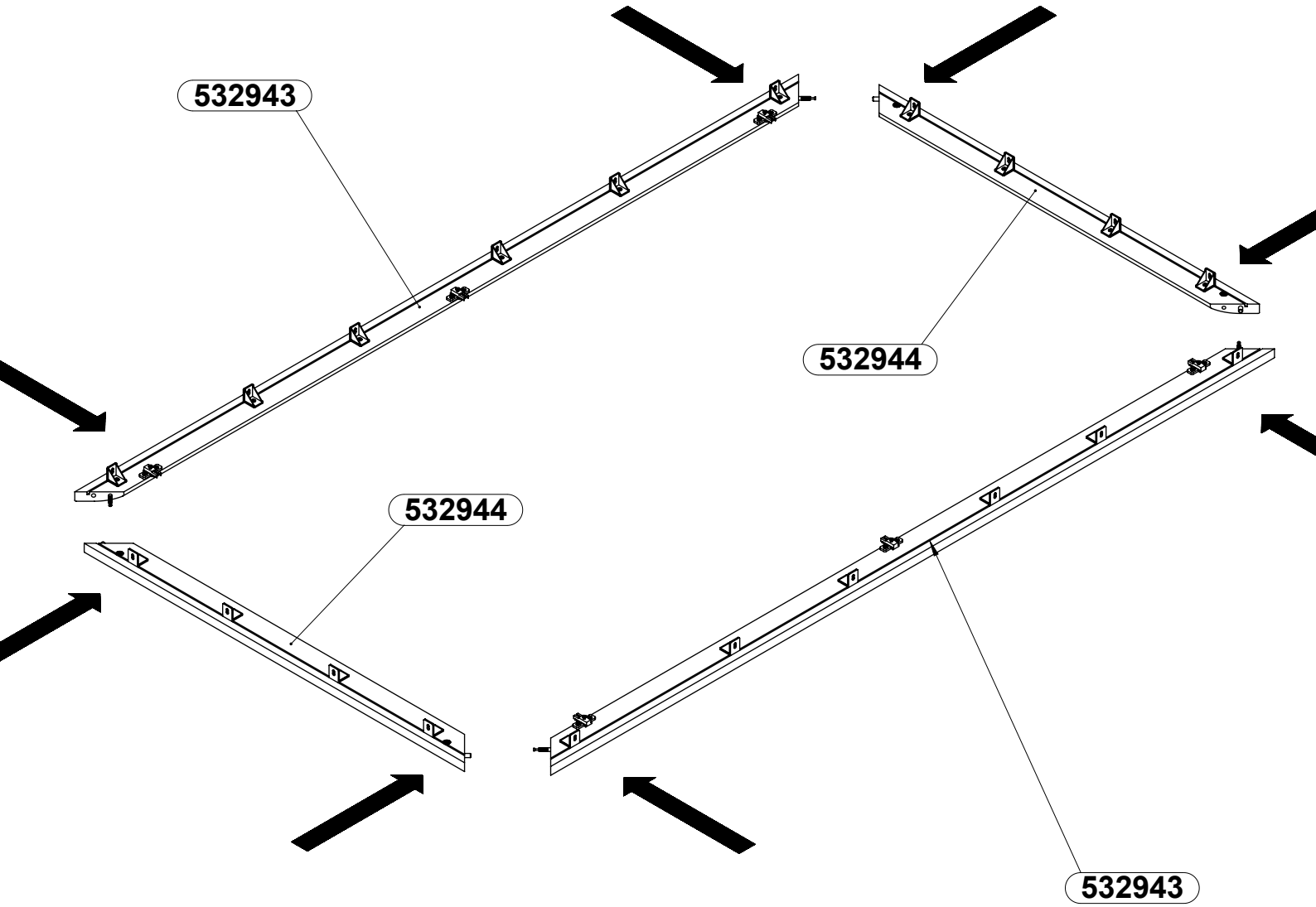


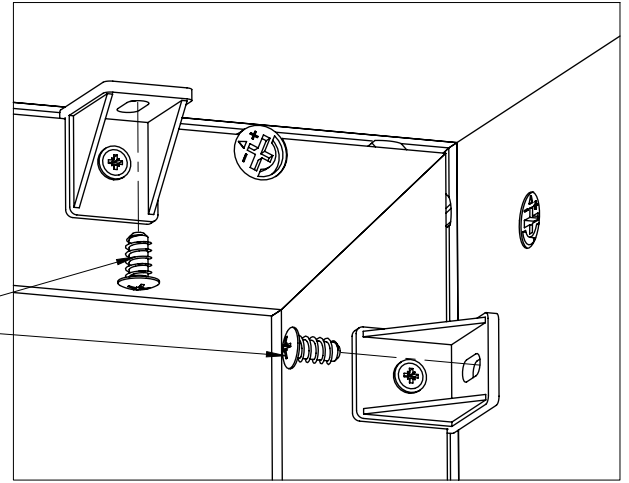
17



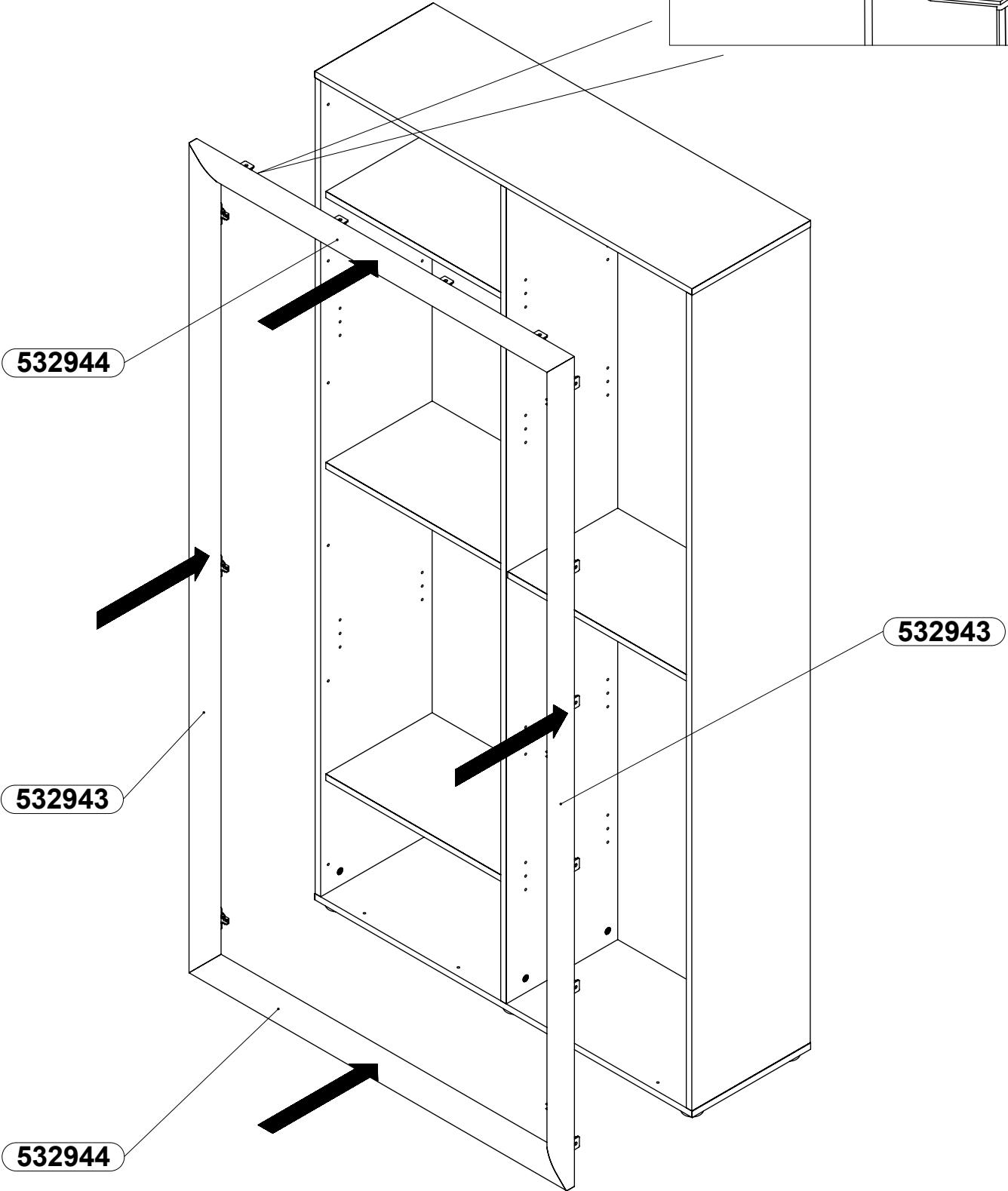
18







20x
S30111



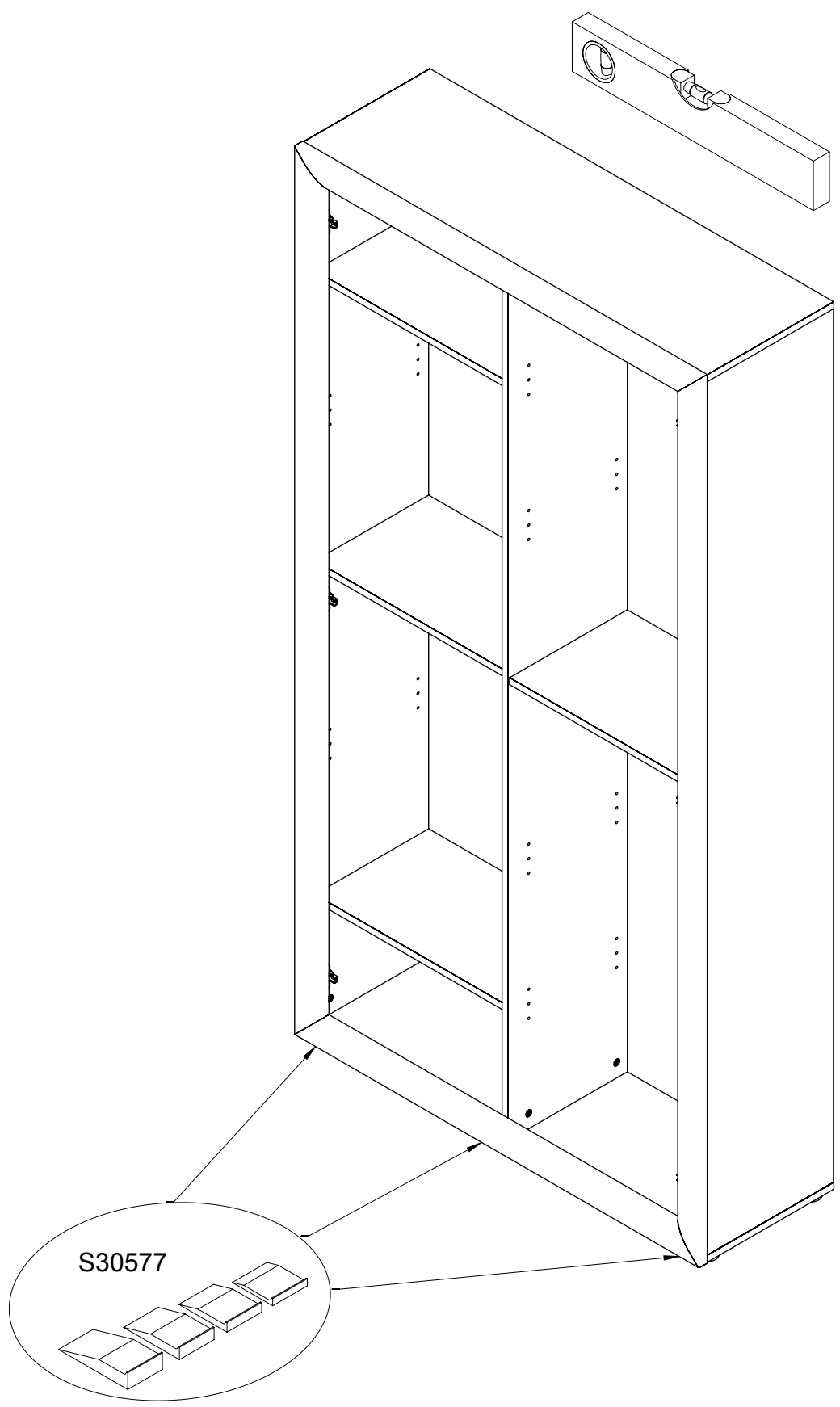
532944

532943

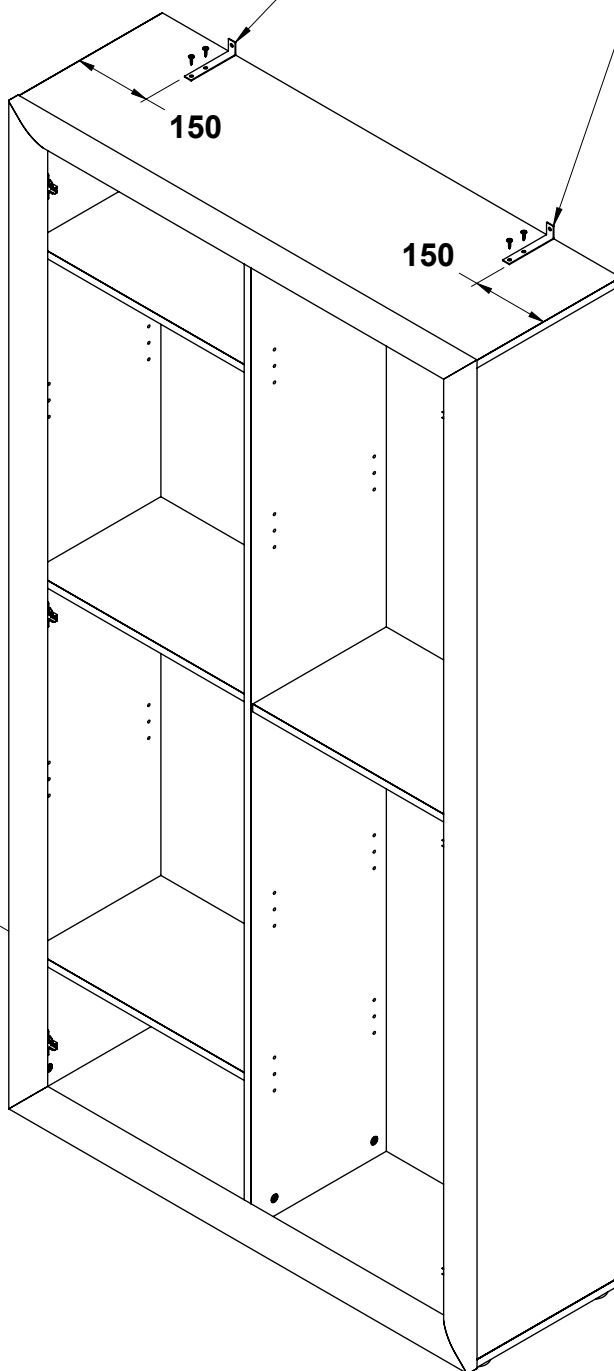
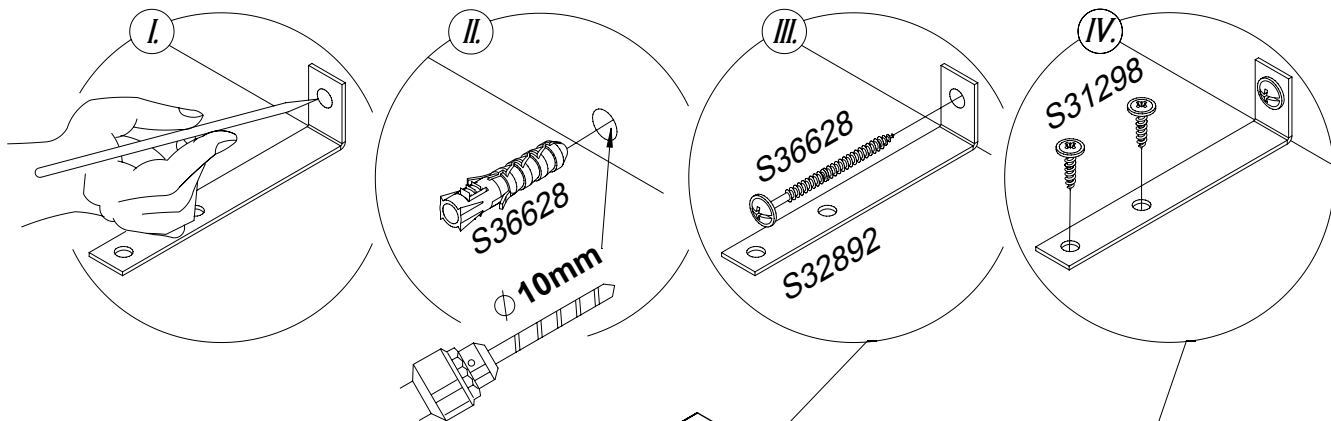
532943

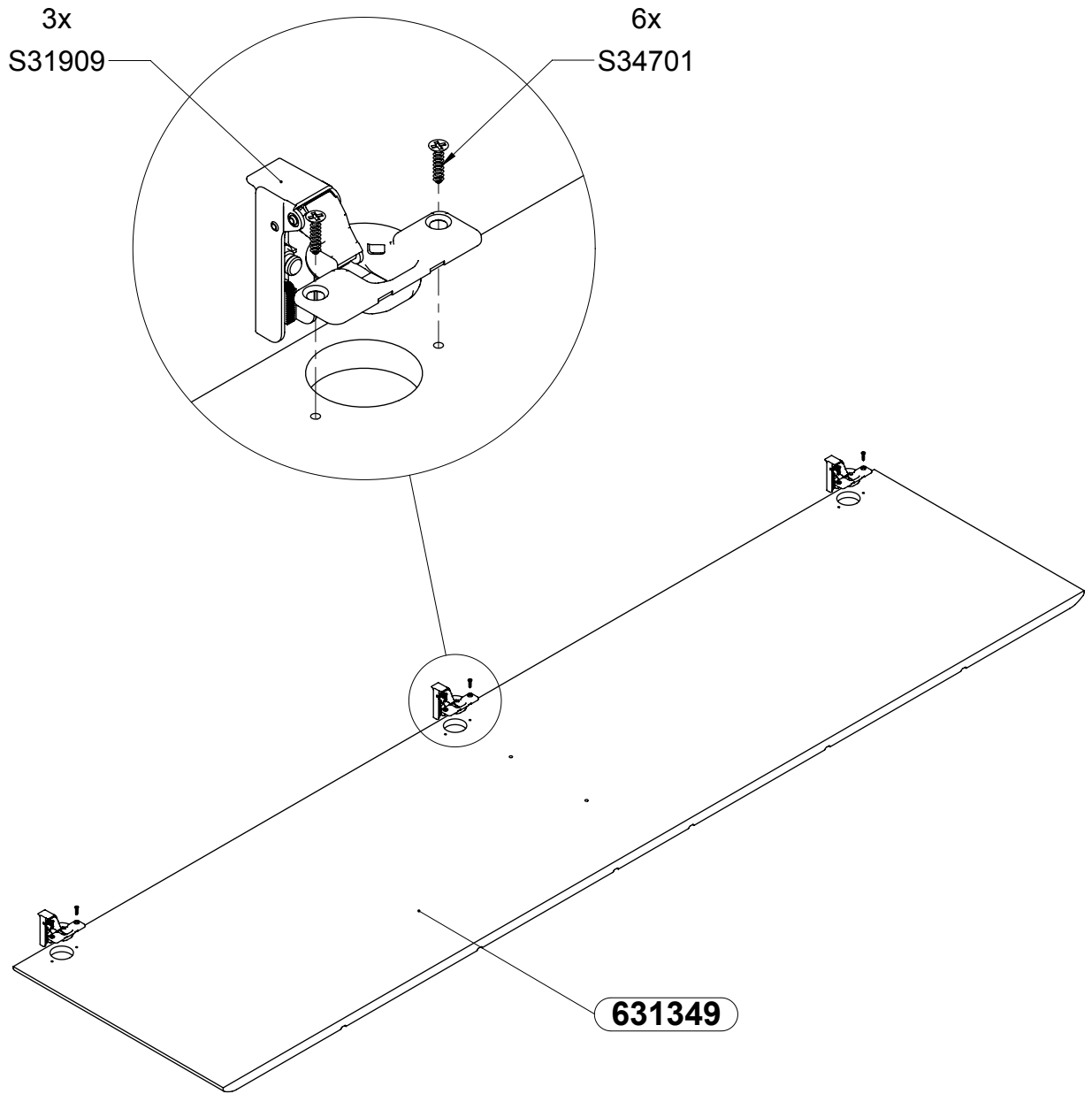
532944

21

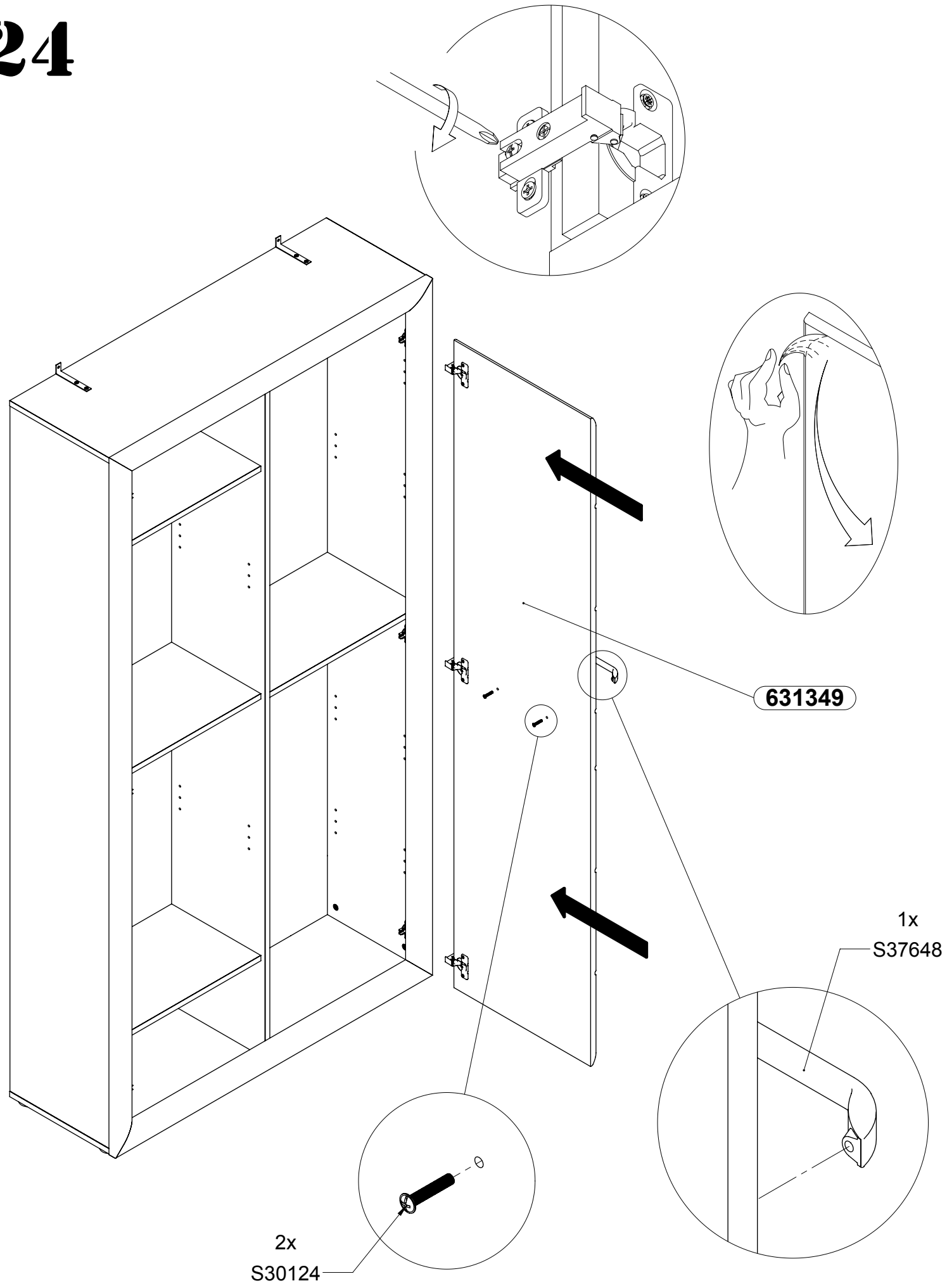


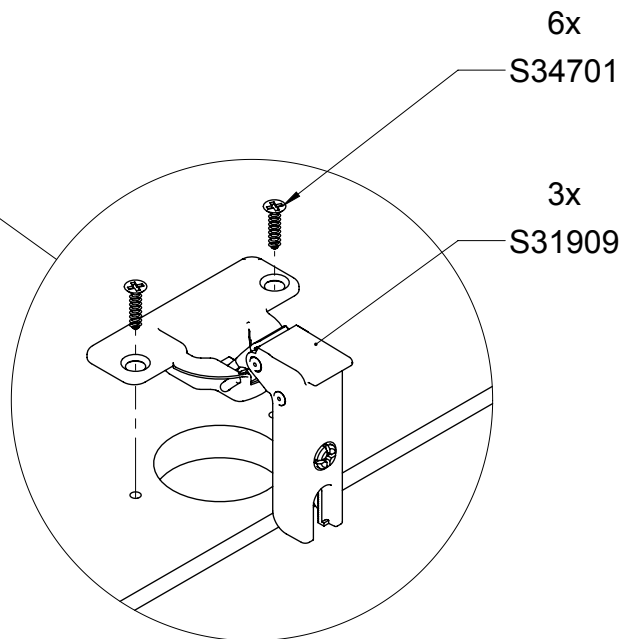
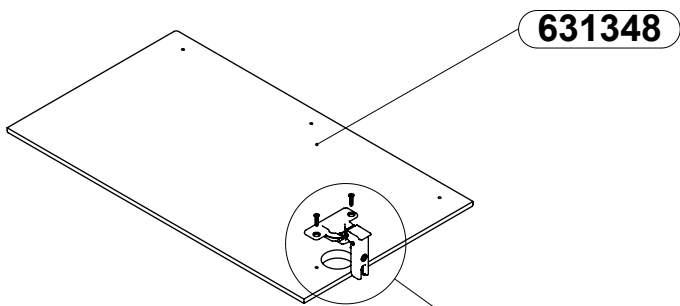
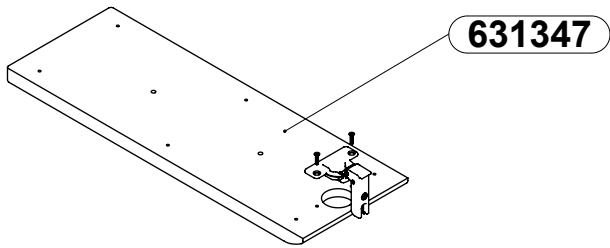
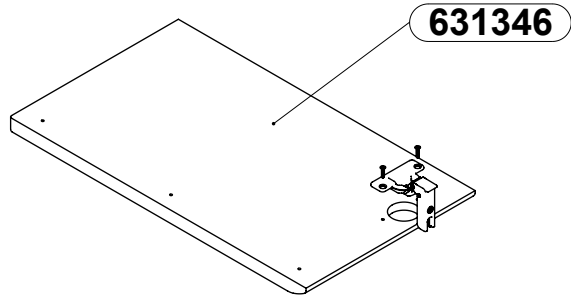
PL -Mocowanie mebla do ściany. / RU -Крепление мебели к стене. / CZ -Připevnění nábytku ke zdi. / SK -Pripevnenie nábytku na stenu. / EN -Fixing of furniture to the wall. / HU -A bútor falhoz való rögzítése. / DE -Befestigung des Möbelstücks an der Wand. / BG -Закрепване на мебела към стената. / FR -Fixez le meuble contre le mur. / TR -Mobilyanın duvara montajı. / ES -Fijación del mueble a la pared. / P -Fixação do móvel na parede. / SLO -Pritrditev pohištva k steni. / NL -Bevestiging van het meubel tegen de muur. / SRB -Pričvršćivanje nameštaja do zida. / RO -Fixarea mobilierului pe perete. / HR -Montaža na zidu. / S -Möbels förankring i väggen. / I -Fissaggio del mobile al muro. / UKR -Кріплення меблів до стіни. / LT -Baldu tvirtinimas prie sienos. / LV -Mēbeļa stiprināšana pie sien. / EST -Mööbli kinnitamine seinale.



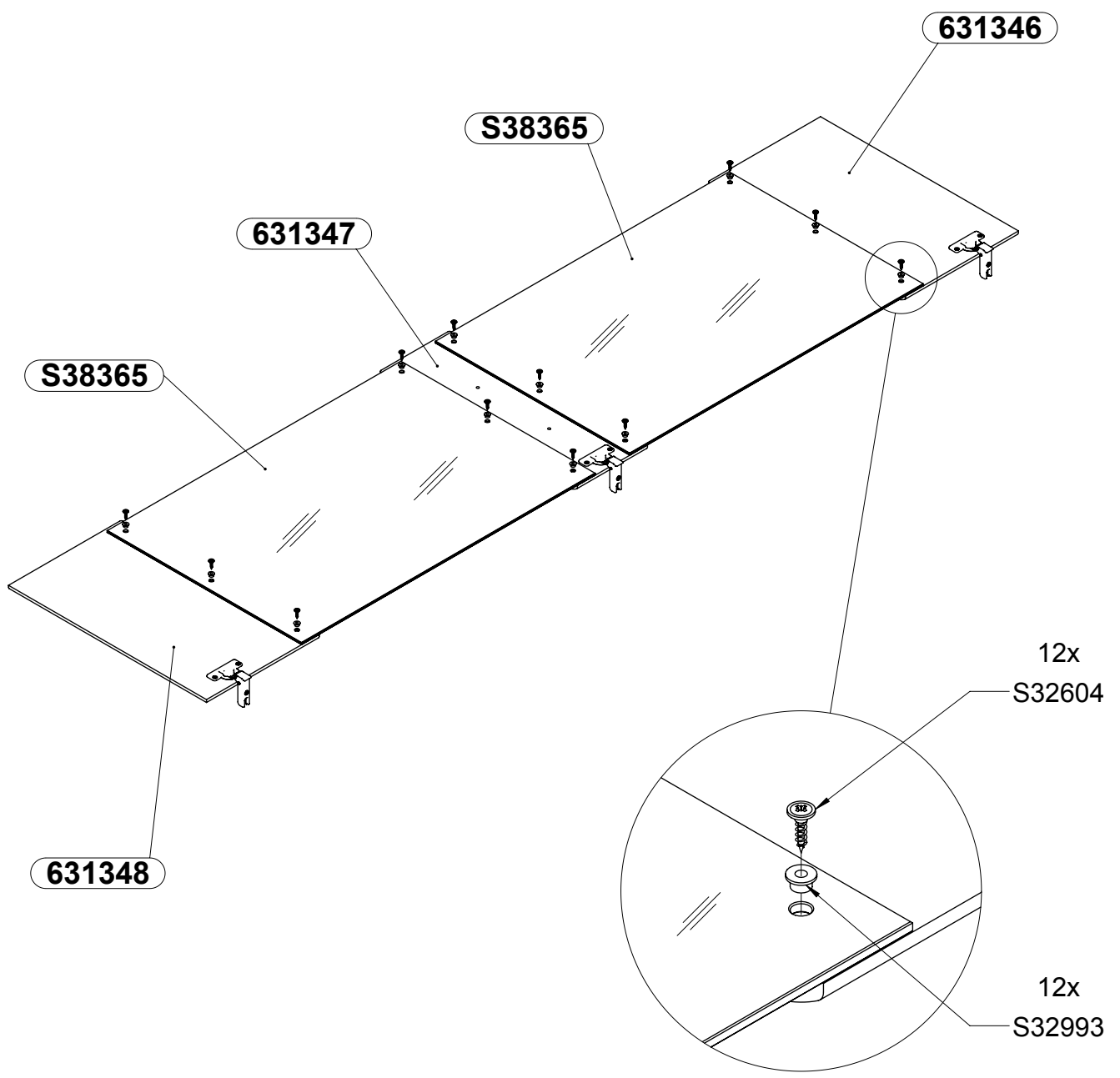
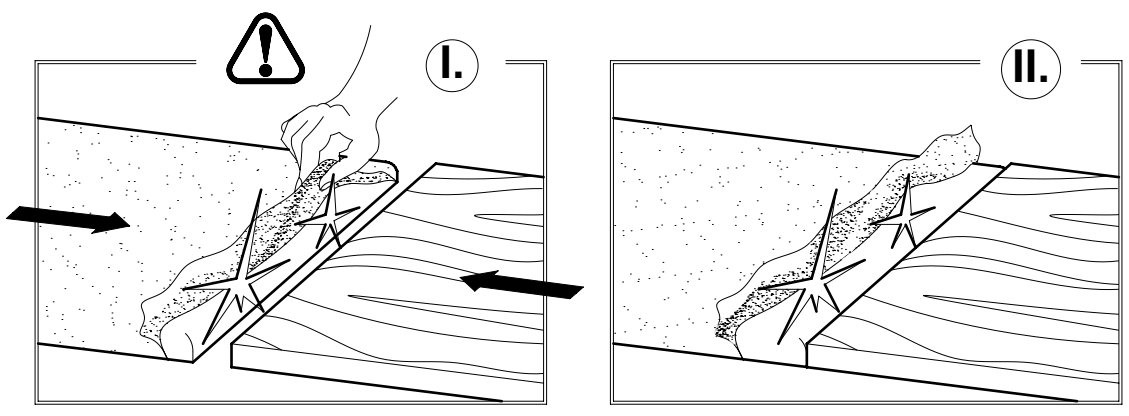


24

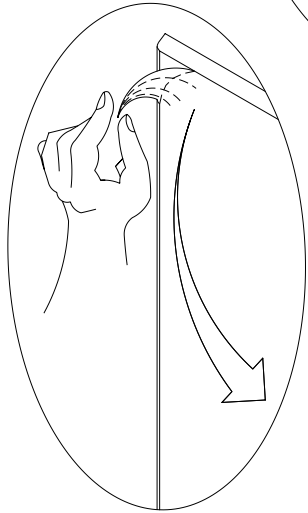
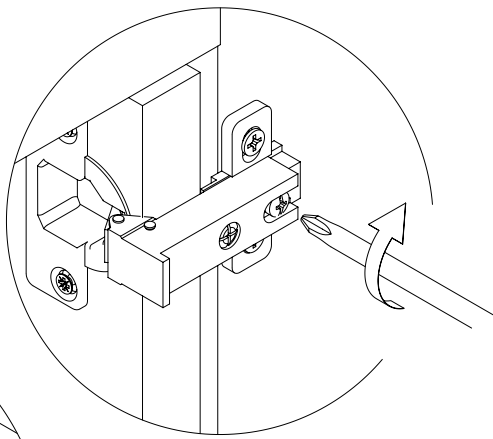




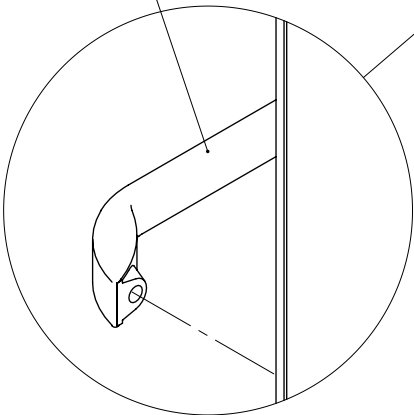
26



27



1x
S37648



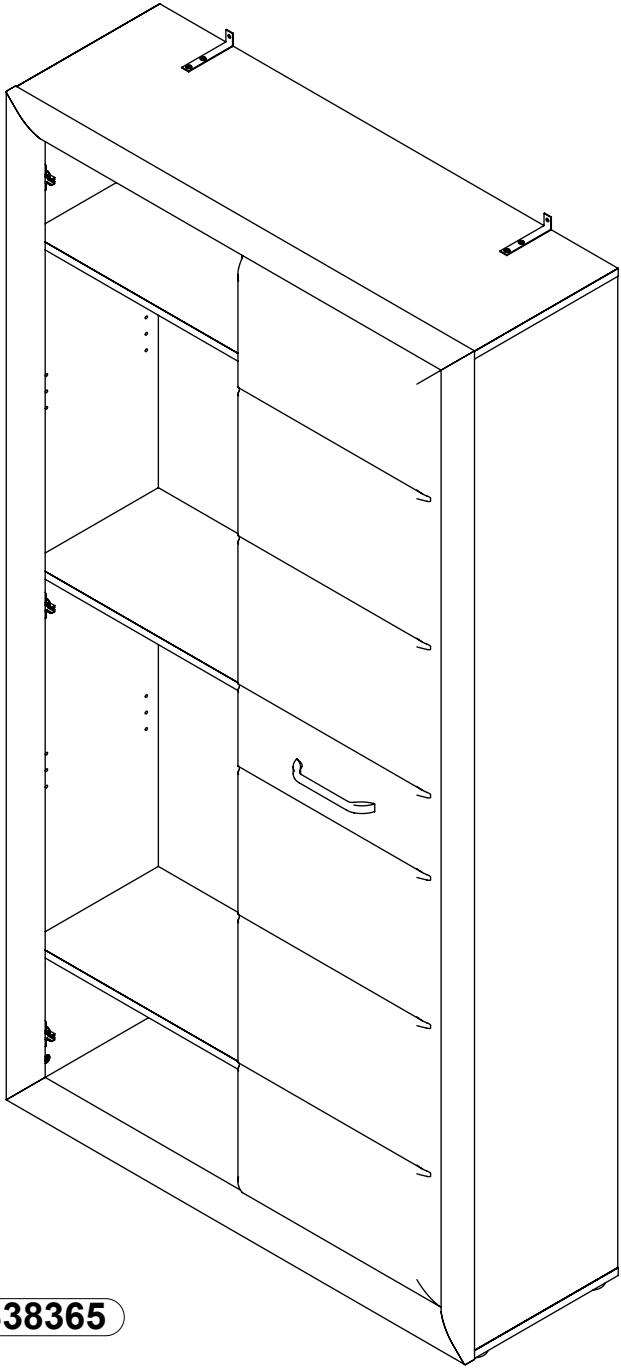
631346

S38365

631347

631348

S38365



2x
S30124

