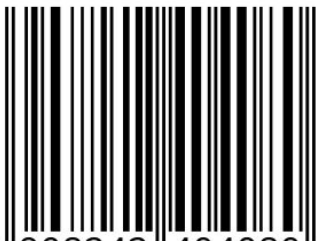


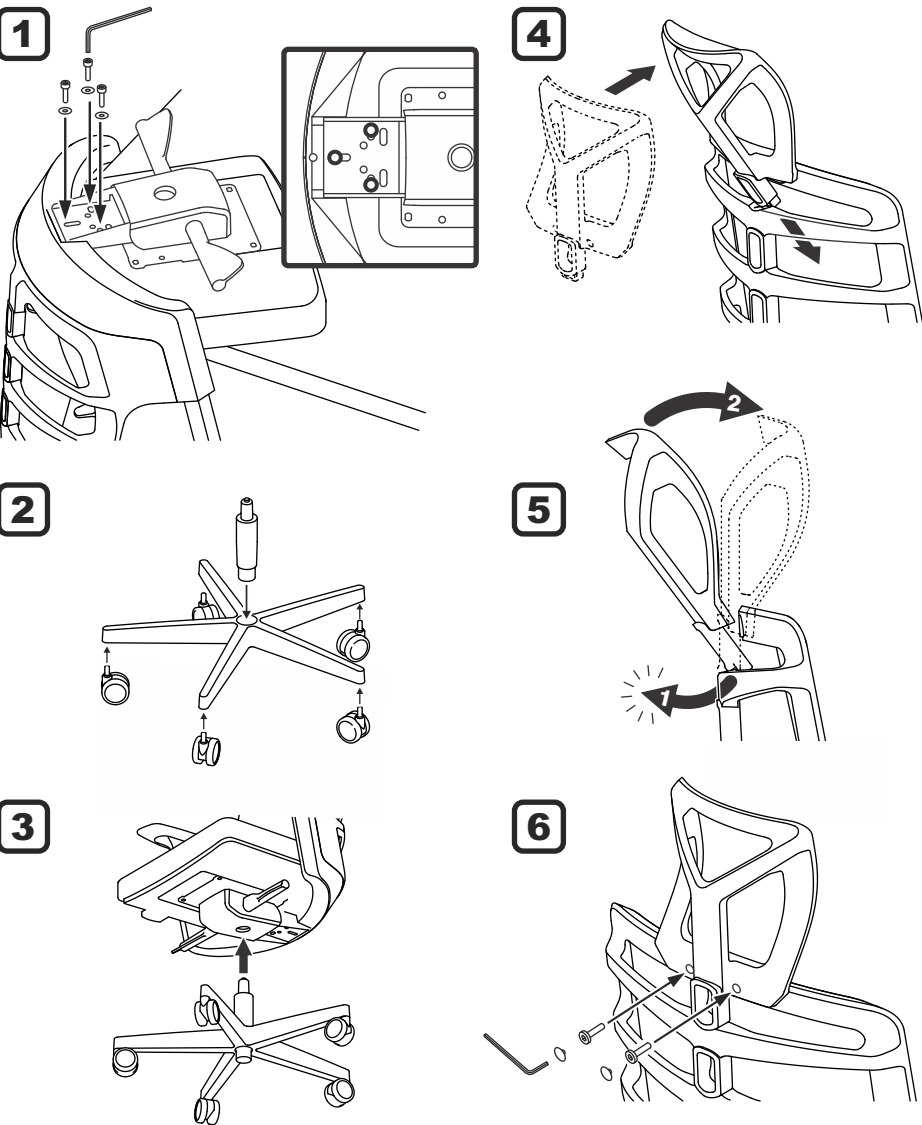
SPINELLY

SPINELLY - W-999-B-BL418



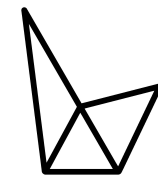
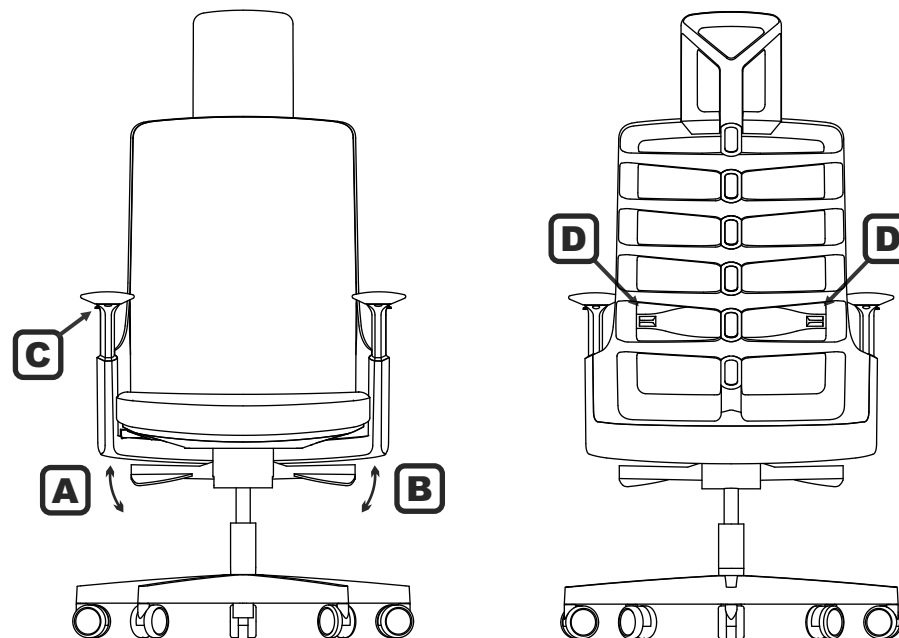
5 908242 404080 >

Instrukcja montażu



Instrukcja obsługi

- A** **Regulacja wysokości siedziska**
Przesuń dźwignię do góry po prawej stronie, aby podnieść lub obniżyć fotel. Wyreguluj tak, aby stopy były odpowiednio podparte na podłodze.
- B** **Samowążący mechanizm odchylenia SYNCHRON**
Ustaw oparcie się w żądanej pozycji, a następnie przesuń dźwignię z lewej strony w dół, aby zablokować. Odwróć dźwignię w górę, aby zwolnić blokadę.
- C** **Regulacja wysokości podłokietników**
Naciśnij przycisk i podnieś lub opuść podłokietnik. Dostosuj wysokość do odpowiedniego podparcia łokci, aby odciążać ramiona.
- D** **Regulacja wysokości oparcia dla kręgosłupa lędźwiowego**
Przesuń wspornik lędźwiowy w górę lub w dół, aby uzyskać żądaną pozycję lędźwiową.



UNIQUE
DESIGN FOR PEOPLE

Fotel przeznaczony jest do pracy w pomieszczeniach zamkniętych. Wyposażone jest w obrotową podstawę i kółka zapewniające dużą mobilność. W związku z tym nie należy nigdy stawiać na foteluni ani siadać na podłokietnikach czy oparciu ponieważ może to spowodować niebezpieczeństwo upadku.

Zasady pielęgnacji

Regularnie pielęgnuj i konserwuj fotel Spinelly w celu zapewnienia wieloletniej trwałości i satysfacji. Niniejsza instrukcja jest dostarczana jako informacja i nie daje żadnej gwarancji ponieważ efekty mogą się różnić.

Czyszczenie powierzchni tekstylnych:

Do regularnego oczyszczania używaj odkurzacza z końcówką do tapicerek, zabronione jest używanie końcówki mechanicznej (obrotowej).

Czyszczenie punktowe

Aby wyczyścić plamę, należy ją natychmiast nasączyć miękką chłonną ściereczką. Nie należy całkowicie wysuszać plamy, gdyż może ona stwardnieć. Im dłużej plama pozostaje na tkaninie, tym trudniej jest ją usunąć.

W przypadku plam na bazie wody, takich jak kawa, napoje bezalkoholowe, soki owocowe lub mleko należy użyć środka czyszczącego na bazie wody (specjalnie do czyszczenia tkanin) lub roztworu łagodnej (alkalicznej) ciepłej wody z mydłem (nie nadmiernie mydlanej) nakładanego wilgotną, czystą szmatką lub gąbką. Rozprowadź środek czyszczący w formie piany. Nigdy nie należy używać gorącej wody, gdyż spowoduje to powstanie plamy. Unikać szorowania.

W przypadku plam na bazie oleju, takich jak szminka, tłuszcz lub sos sałatkowy należy stosować suchy roztwór czyszczący nakładany wilgotną, czystą szmatką lub gąbką. Najpierw należy przetestować roztwór czyszczący na małej, ukrytej powierzchni. Jeżeli na testowanym miejscu nie ma plam, pierścieni, uszkodzeń tkaniny lub jej odbarwień, nanieś roztwór czyszczący na zabrudzone miejsce lekkimi, szybkimi pociągnięciami. Zaczynij od strony plamy i pracuj w kierunku środka, uważając, aby nie przemoczyć tkaniny.

Nie należy nakładać na tkaninę wody lub innego płynnego roztworu. Nadmierne zwilżenie tkaniny dowolnym roztworem płynu może spowodować trwałe uszkodzenie materiału.

Nie należy trzeć zbyt energicznie, gdyż może to spowodować uszkodzenie tkaniny. Kilka lekkich aplikacji jest lepszych niż jedna ciężka aplikacja.

Aby usunąć wszelkie pozostałości należy użyć innej czystej szmatki lub gąbki zanurzonej w zimnej wodzie.

Pozostawić tkaninę do całkowitego wyschnięcia, a następnie dobrze zabezpieczyć przed użyciem. Jeśli plama jest odporna na czyszczenie, należy wezwać profesjonalną firmę czyszczącą.

Czyszczenie powierzchni skórzanych:

Do regularnego czyszczenia używaj szczotki z miękkim włosiem lub suchej ścierki. Jeśli skóra jest zabrudzona, można ją przetrzeć miękką, wilgotną szmatką, używając letnią wodę z rozpuszczonym łagodnym mydłem.

Nie płamić czystej skóry; czyścić całą powierzchnię. Przetrzeć wilgotną szmatką i osuszyć czystą, miękką szmatką.

W przypadku plam i wycieków natychmiast przetrzeć nadmiar płynu czystą szmatką lub gąbką, pozostawić skórę do wyschnięcia na powietrzu. Jeśli konieczne jest dalsze czyszczenie, całą powierzchnię należy spłukać letnią wodą.

Pozostawić skórę na powietrzu do wyschnięcia; nigdy nie używać suszarki do włosów lub innego źródła ciepła do suszenia skóry. W przypadku uporczywych plam i zacieków należy zastosować łagodny, nieścieralny roztwór mydła za pomocą czystej, mokrej gąbki. Dobrze spłukać i pozostawić do wyschnięcia na powietrzu.

W przypadku masła, oleju lub smaru, przetrzeć skórę czystą, suchą szmatką i pozwolić, aby reszta oleju rozpułnęła się w skórze. Nie stosować wody i nie próbować myć plamy od tłuszcz.

Nie należy używać mydła, rozpuszczalników czyszczących, olejów, środków do polerowania mebli, lakierów, środków czyszczących o właściwościach ściernych, detergentów lub amoniaku na skórze, ponieważ zniszczą one wykończenie, powodując jego ścieranie i pęknięcie.

Czyszczenie powierzchni metalowych i z tworzywa:

Powierzchnie wykonane z metalu oraz plastiku (tworzyw sztucznych) należy czyścić miękką ściereczką z łagodnym detergentem i/lub ciepłą wodą, dokładnie spłukać i osuszyć miękką ściereczką. Nie używać rozpuszczalników ani środków czyszczących do kuchni.

Elementy ruchome:

Ruchome części krzesła nie wymagają serwisowania ani smarowania przez użytkownika. Mechanizmy regulacji i pochylania oraz siłownik nie są elementami wymagającymi obsługi przez użytkownika.

Ważna informacja:

Siłownik zawiera wysokociśnieniową sprężynę gazową, która w przypadku nieprawidłowej obsługi przez nieprzeszkolony personel może spowodować szkody. W przypadku awarii któregośkolwiek z tych elementów należy wezwać autoryzowany personel serwisowy.