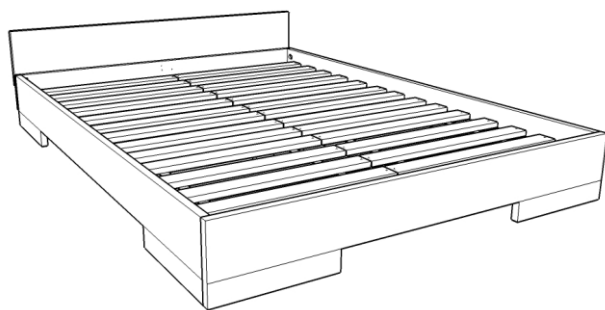




SKANDICA

# SPECTRUM



SPECTRUM

1/3

90 120 140 160 180 200

**SPRAWDZENIE JAKOŚCI**

**SPRAWDZENIE WYMIARÓW**

**SPRAWDZENIE NAWIERCENÍ**

**PRZÓD**

**TYŁ**

**OPARCIA**

**SŁUPKI NISKIE**

**KLOCKI WYS. 13+8**

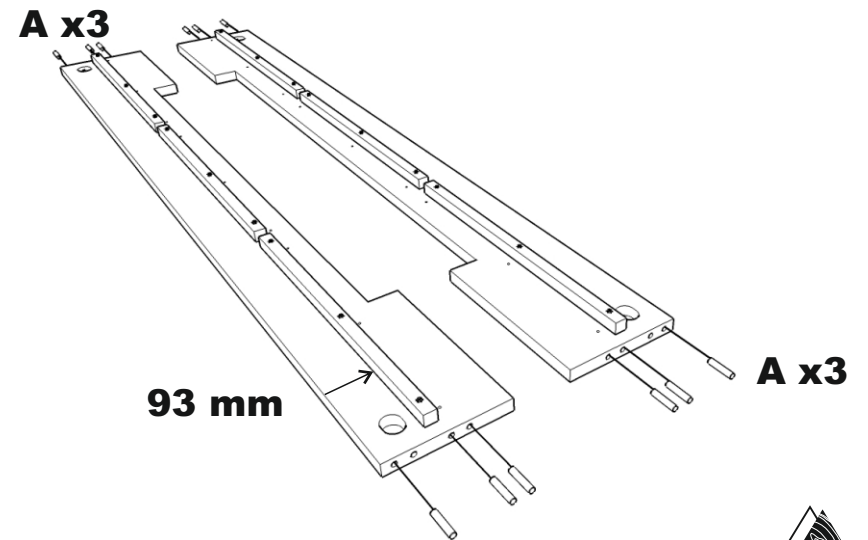
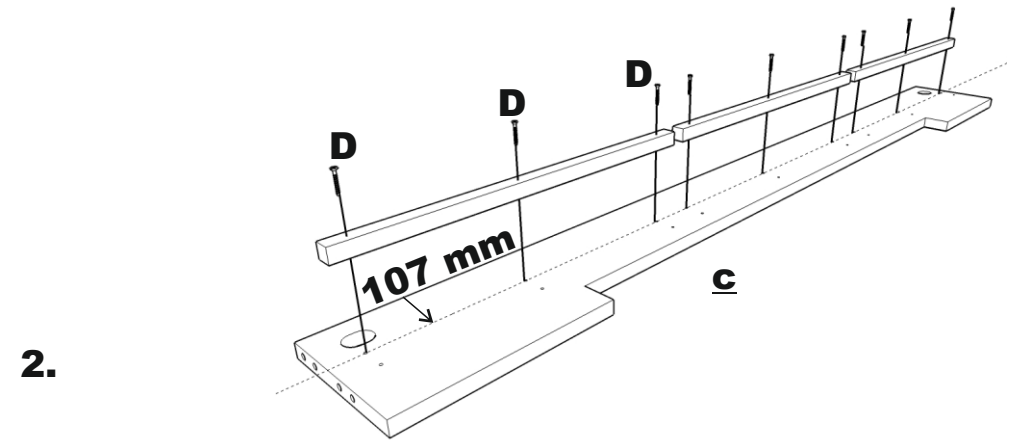
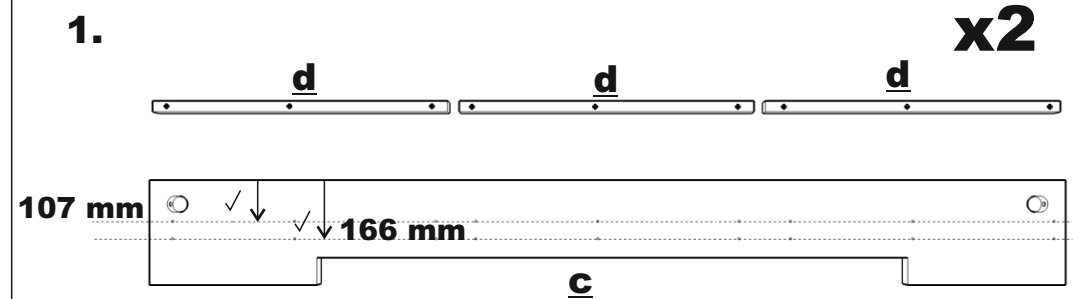
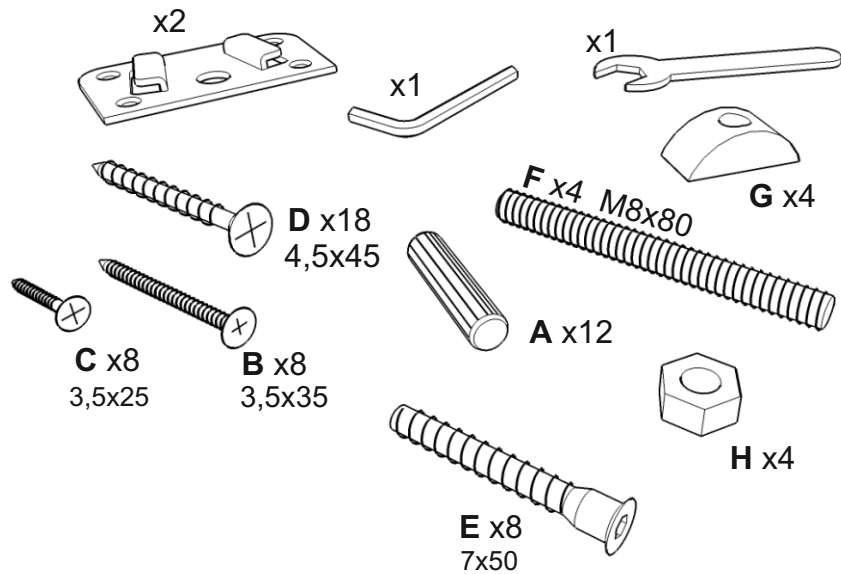
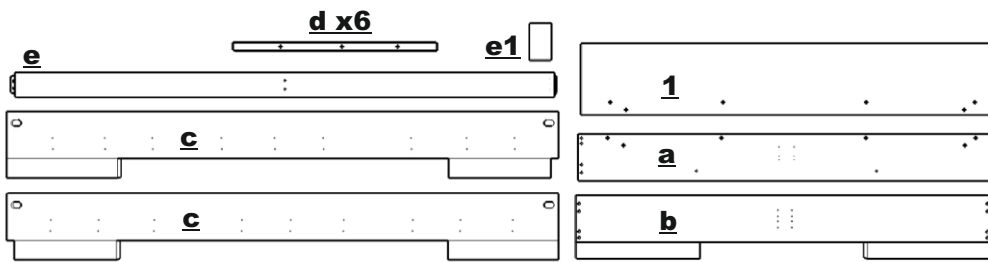
**MONTAŻ MUF**

**AKCESORIA**

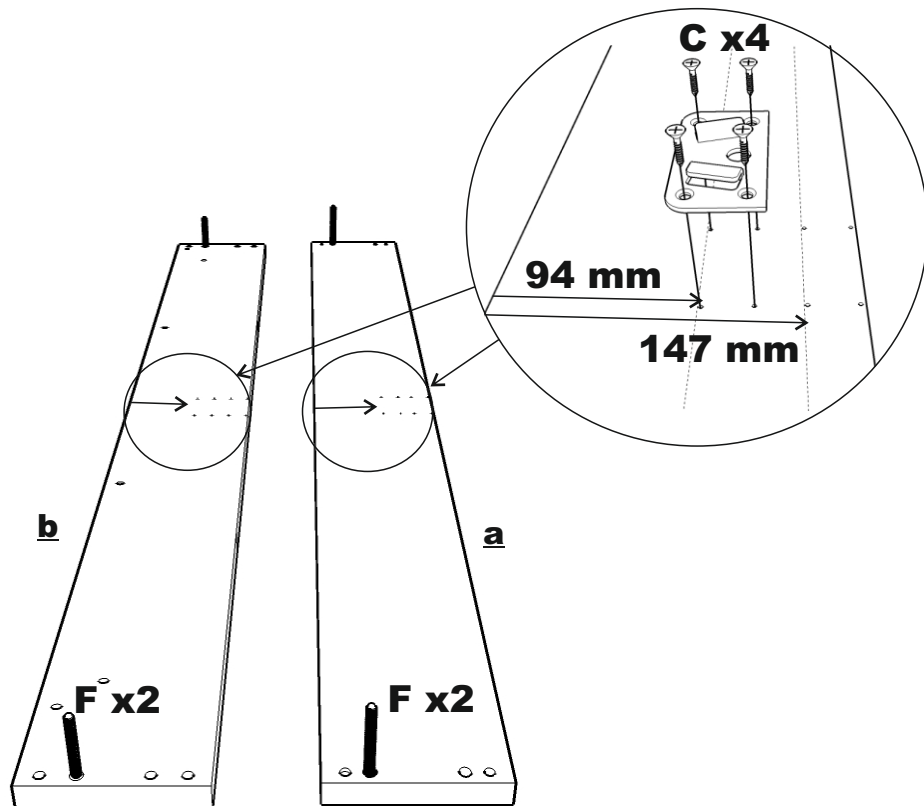
**INSTRUKCJA**

**GWARANCJA**

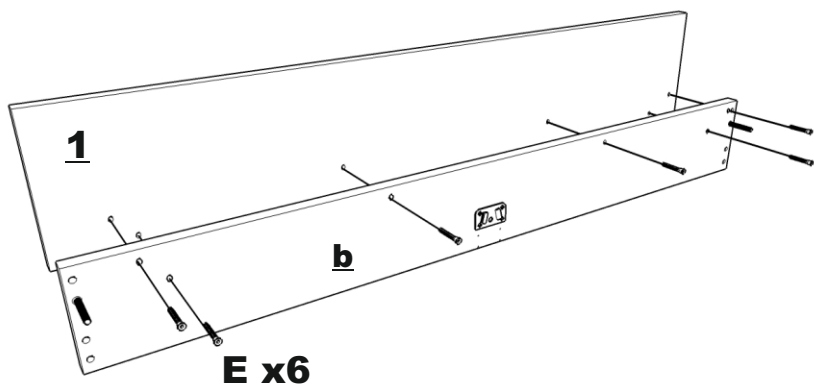
**NR. PAKOWACZA**



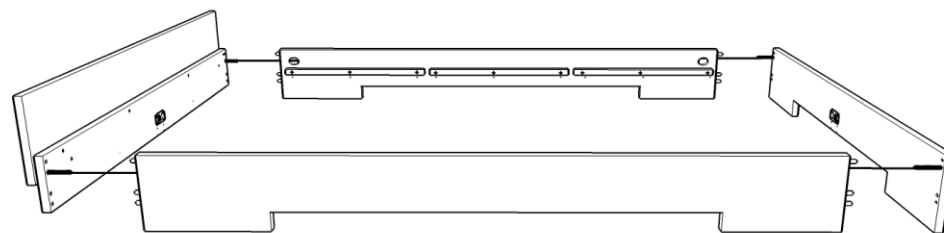
3.



4.

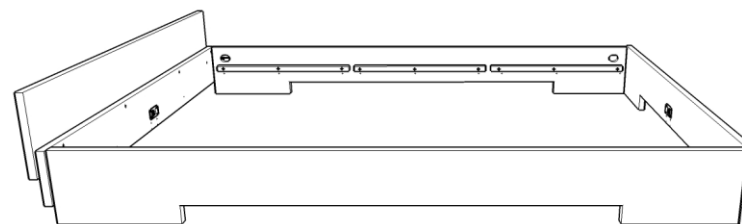
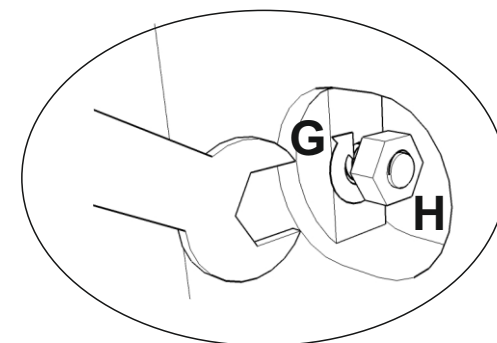


5.

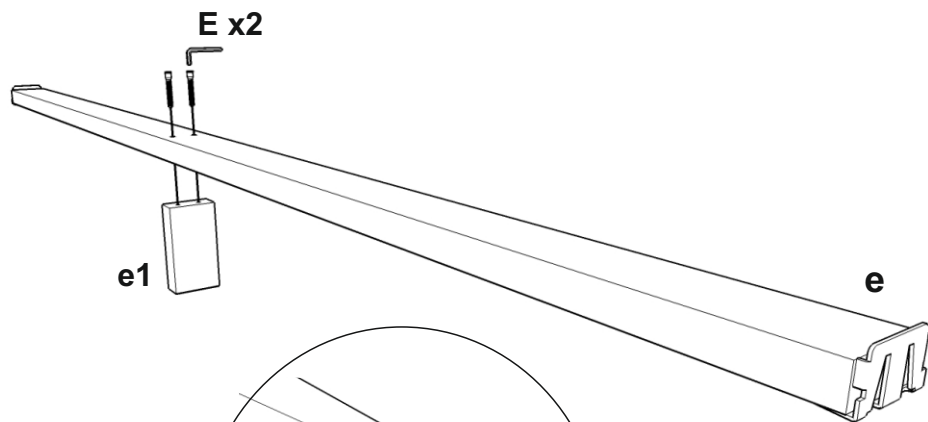


6.

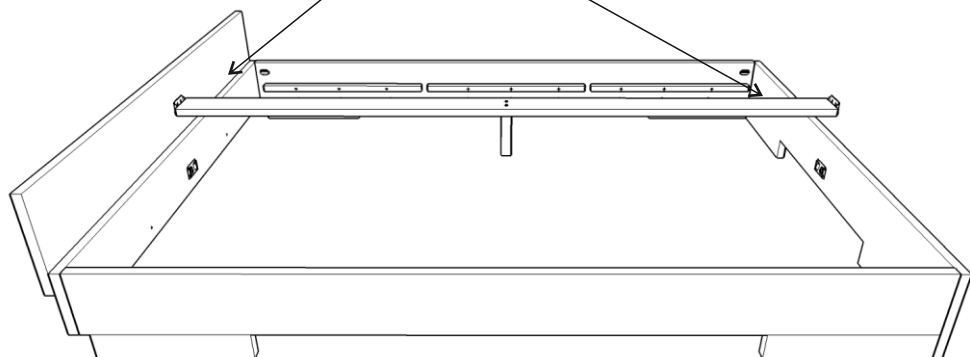
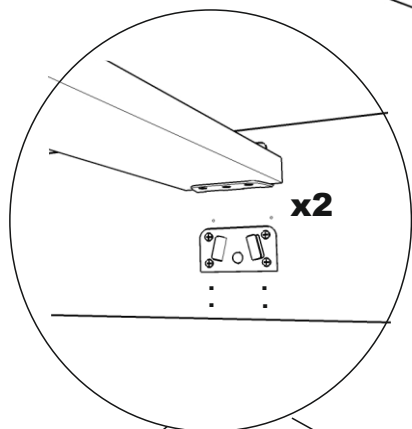
x4



7.

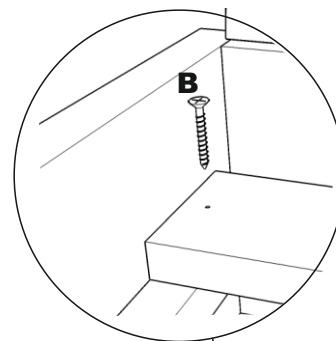


8.

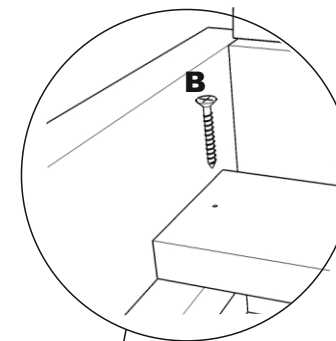


9.

x4



x8



120x200  
140x200  
160x200

180x200  
200x200

