

Model: BQ231-SWGF

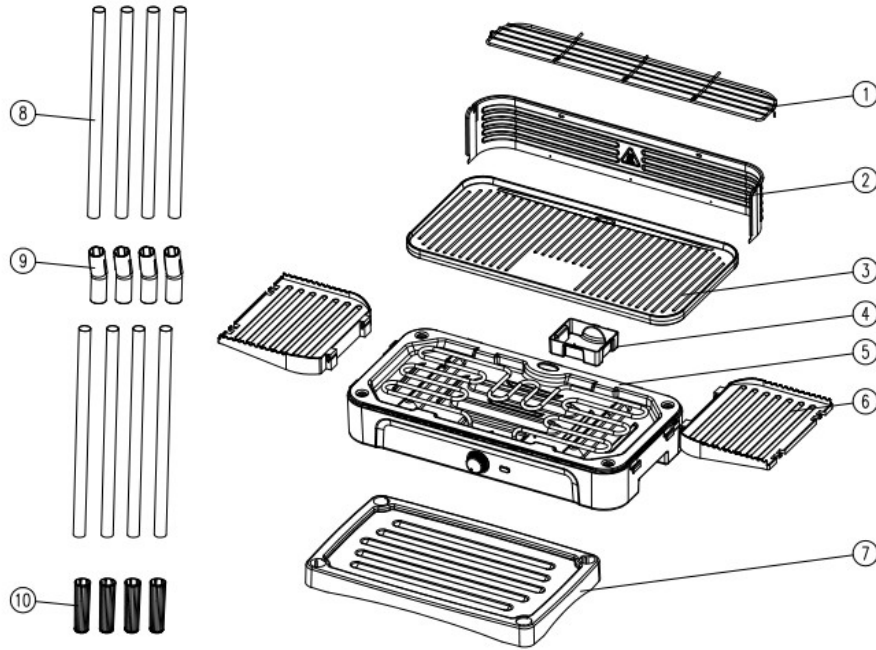
## General Safety Instructions

- Read the operating instructions carefully before operation and keep the instructions including the warranty, the receipt and, if possible, the box with the internal packing.
- This appliance is not fit for commercial use. Keep it away from sources of heat, direct sunlight, humidity (never dip it into any liquid) and sharp edges. Do not use the appliance with wet hands. Do not put it in water.
- When cleaning or moving it away, turn off the appliance and always pull out the plug from the socket.
- To protect children from the dangers posed by electrical appliances, make sure that the cable is hanging low and that children do not have access to the appliance.
- Do not try to repair the appliance on your own. Always contact an authorized technician.

### **Pay careful attention to the following ! Special Safety Instructions**

- This appliance can be used by children aged from 8 years and above and persons with reduced physical, sensory or mental capabilities or lack of experience and knowledge if they have been given supervision or instruction concerning use of the appliance in a safe way and understand the hazards involved. Children shall not play with the appliance. Cleaning and user maintenance shall not be made by children without supervision.**
- The appliance is to be connected to a socket-outlet having an earthing contact.**
- WARNING: Charcoal or similar combustible fuels must not be used with this appliance.**
- If the supply cord is damaged, it must be replaced by the manufacturer, its service agent or similarly qualified persons in order to avoid a hazard.**
- The appliance should be supplied through a residual current device (RCD) having a rated residual operating current not exceeding 30 mA.**
- The supply cord should be regularly examined for signs of damage and the appliance is not to be used if the cord is damaged**

# General Operations



## Overview of the Components

Serial Number	Items	Serial Number	Items
1	Grill on wind shield	6	Side table
2	Wind Shield	7	shelf
3	Non-stick plate	8	Metal tube
4	Oil collection box	9	Tube connector
5	Housing	10	Tube feet

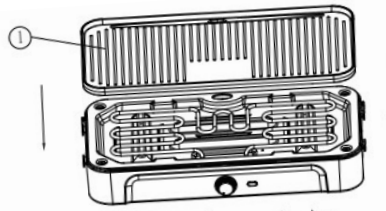
## Usage

- Remove any packaging material that may be present.
- Assemble appliance





Zero componests  
exploded view  
Page 2



Remove the parts by  
pushing the arrow upward

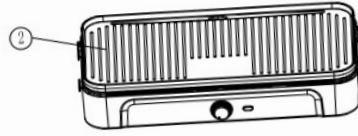
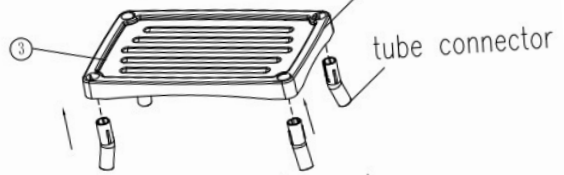
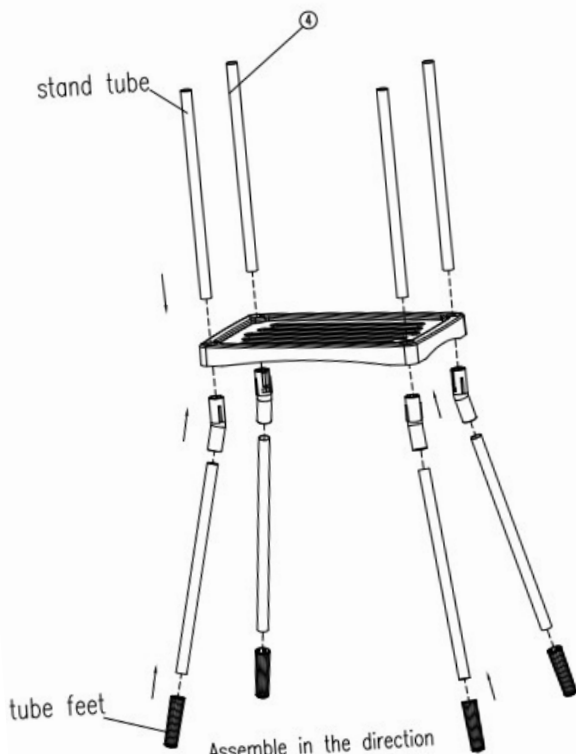


Table barbuce shelving plate



Mount the pipe connector  
in the direction of the arrow

Page 3



Assemble in the direction  
of the arrow

Page 4



Press the arrow direction into  
the windshield and small frid  
respectively

Page 5

- For the first time use, it will presence smoke from heating tube.
- Set the thermostat for the desired use: a low or medium temperature for warming or cooling, MAX. for rapid cooking and grilling.
- Put the food directly on the main grid. Never use plates, trays or aluminum foil beneath the food. The grilling time depends on the thickness of the food. Turn the food from time to time.
- After using, please Turn the thermostat to "0" (or Min) and pull the plug out from socket.

## Cleaning

- Always pull the plug from the socket and waiting for cooling down before cleaning.
- Clean the unit with a slightly dampened cloth. Never dip the heating element and circuit box into water!
- Never use a steel brush or other scratching objects to clean grids.

This device has been tested according to all relevant current CE guidelines, such as electromagnetic compatibility and low voltage directives, and has been constructed in accordance with the latest safety regulations.

### Correct Disposal of this product



This marking indicates that this product should not be disposed with other household wastes throughout the EU. To prevent possible harm to the environment or human health from uncontrolled waste disposal, recycle it responsibly to promote the sustainable reuse of material resources. To return your used device, please use the return and collection systems or contact the retailer where the product was purchased. They can take this product for environmental safe recycling.

### Appendix 1

Model	Specification	Indoor/Outdoor
BQ231	230V 2200W	Outdoor



## OGÓLNE ZASADY UŻYTKOWANIA PRODUKTÓW MULTI GARDEN

1. Meble ogrodowych należy używać zgodnie z ich przeznaczeniem i w właściwy sposób. Nie należy siadać na podłokietnikach, wspinać się na konstrukcję, kołysać się na krzesłach itd.
2. Meble należy chronić przed niekorzystnymi warunkami atmosferycznymi m.in.: chronić przed długotrwałym działaniem promieni słonecznych, intensywnymi opadami deszczu, silnym wiatrem, burzą oraz ujemnymi temperaturami i opadami śniegu.
3. Szklane elementy w meblach ogrodowych należy traktować ze szczególną ostrożnością, nie należy ich przeciążać i stosować się do zaleceń producenta.
4. Przed montażem wielkogabarytowych produktów takich jak pawilony ogrodowe należy zapewnić odpowiednio dużą ilość wolnego miejsca. Konstrukcja wymaga wypoziomowania terenu i odpowiedniego przymocowania do podłoża.
5. Montaż produktów marki Multi Garden należy wykonywać według dołączonej do opakowania instrukcji oraz używać do tego celu odpowiednich narzędzi. Montaż powinna przeprowadzać osoba dorosła z zachowaniem szczególnej ostrożności, tak aby nie uszkodzić żadnych elementów.
6. Nie należy opierać się całym ciężarem ciała na jednej z krawędzi / stronie mebla. Grozi to utratą stabilności lub uszkodzeniem produktu.
7. Dla zachowania pełnego bezpieczeństwa zaleca się okresowe kontrole wszystkich mocowań, śrub i łączników.
8. Do rozpakowywania mebli nie należy używać ostrych przedmiotów, które mogłyby uszkodzić spakowane elementy.
9. Prosimy o przestrzeganie zasad pielęgnacji i zaleceń dotyczących produktów marki Multi Garden. Pozwól one na przedłużenie czasu użytkowania mebli oraz pozwolą uniknąć uszkodzeń wynikających z nieprawidłowego użytkowania.
10. Przy korzystaniu z wiszących produktów takich jak huśtawki ogrodowe / hamaki należy zwrócić uwagę na równomierne rozłożenie ciężaru tak aby żadna ze stron nie była nadmiernie obciążona.
11. Wszystkie elementy opakowania należy odpowiednio zutilizować, według obowiązujących zasad.
12. Uszkodzenie produktu należy niezwłocznie zgłosić do producenta. Nieautoryzowane próby naprawy mogą skutkować całkowitą utratą gwarancji oraz zagrażać zdrowiu użytkowników.



WIĘCEJ INFORMACJI O PRODUKCJE ZNAJDZIESZ NA NASZEJ STRONIE INTERNETOWEJ: [WWW.MULTISTORE.PL](http://WWW.MULTISTORE.PL)



## GENERAL RULES FOR USING MULTI GARDEN PRODUCTS

1. Garden furniture should be used for its intended purpose and in the correct manner. Do not sit on the armrests, climb on the structure, swaying on the chairs, etc.
2. The furniture should be protected from adverse weather conditions such as: protect against prolonged sunlight, heavy rainfall, strong wind, storms, and sub-zero temperatures and snowfall.
3. Glass elements in garden furniture should be treated with special care, do not overload them and follow the manufacturer's recommendations. Before assembling large products such as garden pavilions, ensure sufficient free space. The structure needs to be levelled and properly fixed to the ground.
5. assembly of Multi Garden products should be carried out according to the instructions included in the package and use the appropriate tools for this purpose. The assembly should be carried out by an adult with extreme caution so as not to damage any components. Do not lean your whole body weight on one of the edges / sides of the furniture. This can result in loss of stability or damage to the product. For complete safety, it is recommended that you periodically check all fixings, screws and fasteners.
8. When unpacking the furniture, do not use sharp objects that can damage the packed items.
9. Please follow the care and recommendations for Multi Garden products. They will allow you to prolong the life of the furniture and avoid damage resulting from improper use.
10. When using hanging products such as garden swings / hammocks, please ensure that the weight is evenly distributed so that neither side is overloaded.
11. Dispose of all packaging materials properly and in accordance with local regulations.
12. Immediately report any damage to the product to the manufacturer. Unauthorized repair attempts may void the warranty and endanger the health of the user.



MORE INFORMATION ABOUT THE PRODUCTION YOU WILL FIND ON OUR WEBSITE: [WWW.MULTISTORE.PL](http://WWW.MULTISTORE.PL)

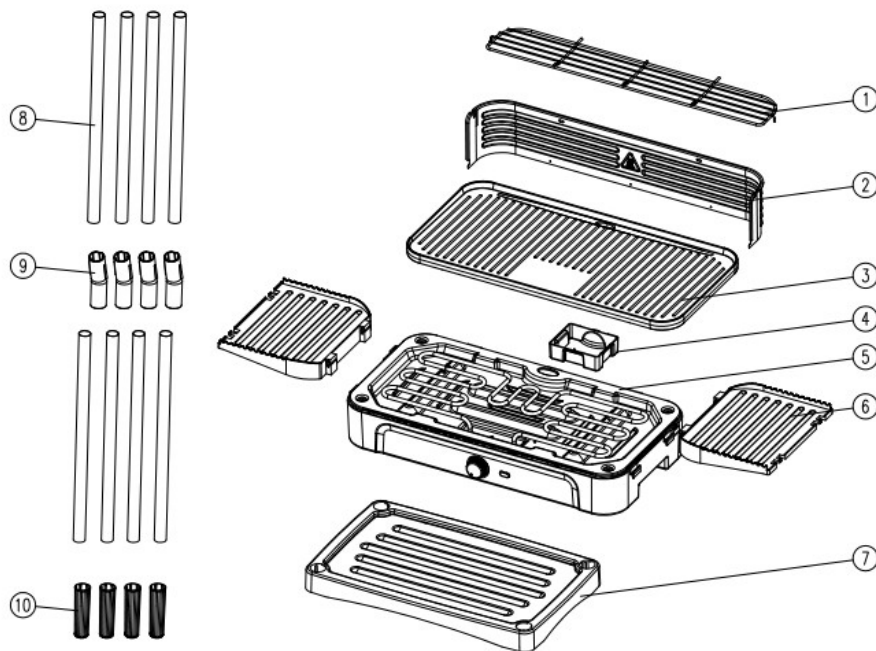
### Ogólne instrukcje bezpieczeństwa

- Przed użyciem należy uważnie przeczytać instrukcję obsługi i zachować ją, w tym gwarancję, paragon oraz, jeśli to możliwe, pudełko z opakowaniem wewnętrznym.
- To urządzenie nie nadaje się do użytku komercyjnego. Trzymaj je z dala od źródeł ciepła, bezpośredniego światła słonecznego, wilgoci (nigdy nie zanurzaj go w żadnym płynie) i ostrych krawędzi. Nie używaj urządzenia mokrymi rękami. Nie wkładaj go do wody.
- Podczas czyszczenia lub przenoszenia wyłącz urządzenie i zawsze wyjmij wtyczkę z gniazdka.
- Aby chronić dzieci przed niebezpieczeństwami stwarzanymi przez urządzenia elektryczne, upewnij się, że kabel zwisa nisko i że dzieci nie mają dostępu do urządzenia.
- Nie próbuj samodzielnie naprawiać urządzenia. Zawsze skontaktuj się z autoryzowanym technikiem.

**• Zwróć szczególną uwagę na następujące „Specjalne instrukcje bezpieczeństwa”.**

- To urządzenie może być używane przez dzieci w wieku od 8 lat i starsze oraz osoby o ograniczonych zdolnościach fizycznych, sensorycznych lub umysłowych lub nieposiadające doświadczenia i wiedzy, jeśli będą nadzorowane lub poinstruowane w zakresie bezpiecznego korzystania z urządzenia i rozumieją związane z tym zagrożenia. Dzieci nie mogą bawić się urządzeniem. Czyszczenie i konserwacja użytkownika nie powinny być wykonywane przez dzieci bez nadzoru.
- Urządzenie musi być podłączone do gniazdka z uziemieniem.
  - **OSTRZEŻENIE:** Węgiel drzewny lub podobne paliwa palne nie mogą być używane z tym urządzeniem.
- Jeśli przewód zasilający jest uszkodzony, musi zostać wymieniony przez producenta, jego agenta serwisowego lub podobnie wykwalifikowaną osobę, aby uniknąć zagrożenia.
- Urządzenie powinno być zasilane przez wyłącznik różnicowoprądowy (RCD) o znamionowym prądzie różnicowym roboczym nieprzekraczającym 30 mA.
  - Przewód zasilający powinien być regularnie sprawdzany pod kątem oznak uszkodzeń, a urządzenie nie powinno być używane, jeśli przewód jest uszkodzony

# Ogólne czynności



## Przeгляд komponentów

Numer	Część	Numer	Część
1	Grill na osłonie przeciwwiatrowej	6	Stolik boczny
2	Osłona przeciwwiatrowa	7	Półka
3	Płyta nieprzywierająca	8	Rura metalowa
4	Pojemnik na olej	9	Złącze rurowe
5	Obudowa	10	Stopy rurowe

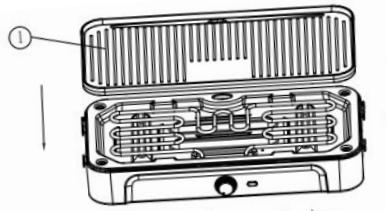
## Użycie

- Usunąć wszelkie materiały opakowaniowe, które mogą być obecne.
- Złożyć urządzenie





Zero componests  
exploded view  
Page 2



Remove the parts by  
pushing the arrow upward

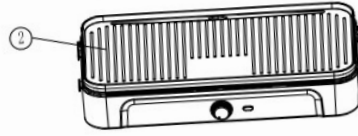
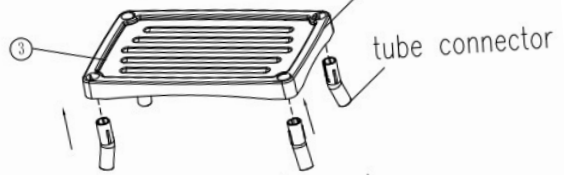
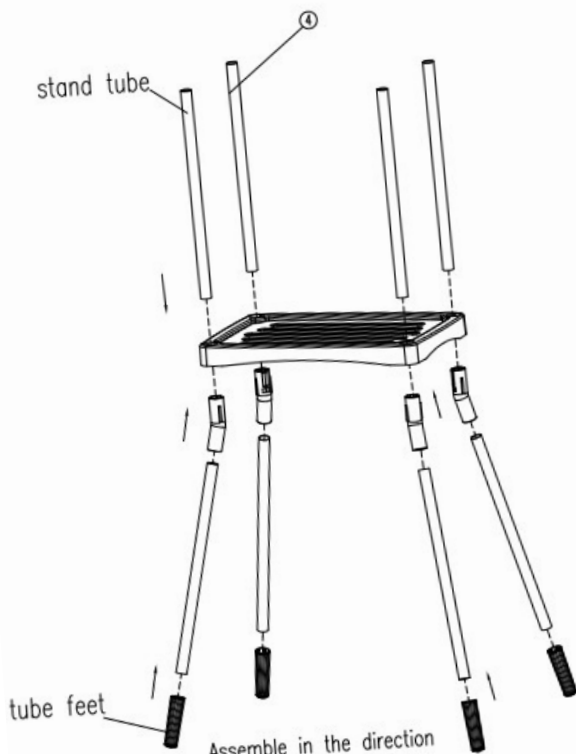


Table barbuce shelving plate



Mount the pipe connector  
in the direction of the arrow

Page 3



Assemble in the direction  
of the arrow

Page 4



Press the arrow direction into  
the windshield and small frid  
respectively

Page 5



- Przy pierwszym użyciu, z rurki grzewczej będzie wydobywał się dym.
- Ustaw termostat na żądane zastosowanie: niską lub średnią temperaturę do podgrzewania lub chłodzenia, MAX. do szybkiego gotowania i grillowania.
- Umieść jedzenie bezpośrednio na głównym ruszcie. Nigdy nie używaj talerzy, tacek ani folii aluminiowej pod jedzeniem. Czas grillowania zależy od grubości jedzenia. Od czasu do czasu obracaj jedzenie.
- Po użyciu ustaw termostat na „0” (lub Min) i wyciągnij wtyczkę z gniazdka.

## Czyszczenie

- Zawsze wyjmij wtyczkę z gniazdka i poczekaj, aż ostygnie przed czyszczeniem.
- Czyść urządzenie lekko zwilżoną ściereczką. Nigdy nie zanurzaj elementu grzejnego ani skrzynki obwodowej w wodzie!
- Nigdy nie używaj szczotki stalowej ani innych przedmiotów rysujących do czyszczenia kratek.

To urządzenie zostało przetestowane zgodnie ze wszystkimi obowiązującymi wytycznymi CE, takimi jak dyrektywy dotyczące kompatybilności elektromagnetycznej i niskiego napięcia, i zostało skonstruowane zgodnie z najnowszymi przepisami bezpieczeństwa.

### Prawidłowa utylizacja tego produktu



To oznaczenie wskazuje, że tego produktu nie należy wyrzucać razem z innymi odpadami domowymi w całej UE. Aby zapobiec możliwym szkodom dla środowiska lub zdrowia ludzkiego spowodowanym niekontrolowaną utylizacją odpadów, należy je poddać recyklingowi w sposób odpowiedzialny, aby promować zrównoważone ponowne wykorzystanie zasobów materialnych. Aby zwrócić zużyte urządzenie, należy skorzystać z systemów zwrotu i odbioru lub skontaktować się ze sprzedawcą, u którego produkt został zakupiony. Mogą oni oddać ten produkt do bezpiecznego dla środowiska recyklingu.

### Załącznik 1

Model	Specyfikacja	Wewnątrz/na zewnątrz
BQ231	230V 2200W	na zewnątrz



## OGÓLNE ZASADY UŻYTKOWANIA PRODUKTÓW MULTI GARDEN

1. Meble ogrodowych należy używać zgodnie z ich przeznaczeniem i w właściwy sposób. Nie należy siadać na podłokietnikach, wspinać się na konstrukcję, kołysać się na krzesłach itd.
2. Meble należy chronić przed niekorzystnymi warunkami atmosferycznymi m.in.: chronić przed długotrwałym działaniem promieni słonecznych, intensywnymi opadami deszczu, silnym wiatrem, burzą oraz ujemnymi temperaturami i opadami śniegu.
3. Szklane elementy w meblach ogrodowych należy traktować ze szczególną ostrożnością, nie należy ich przeciążać i stosować się do zaleceń producenta.
4. Przed montażem wielkogabarytowych produktów takich jak pawilony ogrodowe należy zapewnić odpowiednio dużą ilość wolnego miejsca. Konstrukcja wymaga wypoziomowania terenu i odpowiedniego przymocowania do podłoża.
5. Montaż produktów marki Multi Garden należy wykonywać według dołączonej do opakowania instrukcji oraz używać do tego celu odpowiednich narzędzi. Montaż powinna przeprowadzać osoba dorosła z zachowaniem szczególnej ostrożności, tak aby nie uszkodzić żadnych elementów.
6. Nie należy opierać się całym ciężarem ciała na jednej z krawędzi / stronie mebla. Grozi to utratą stabilności lub uszkodzeniem produktu.
7. Dla zachowania pełnego bezpieczeństwa zaleca się okresowe kontrole wszystkich mocowań, śrub i łączników.
8. Do rozpakowywania mebli nie należy używać ostrych przedmiotów, które mogłyby uszkodzić spakowane elementy.
9. Prosimy o przestrzeganie zasad pielęgnacji i zaleceń dotyczących produktów marki Multi Garden. Pozwól one na przedłużenie czasu użytkowania mebli oraz pozwolą uniknąć uszkodzeń wynikających z nieprawidłowego użytkowania.
10. Przy korzystaniu z wiszących produktów takich jak huśtawki ogrodowe / hamaki należy zwrócić uwagę na równomierne rozłożenie ciężaru tak aby żadna ze stron nie była nadmiernie obciążona.
11. Wszystkie elementy opakowania należy odpowiednio zutilizować, według obowiązujących zasad.
12. Uszkodzenie produktu należy niezwłocznie zgłosić do producenta. Nieautoryzowane próby naprawy mogą skutkować całkowitą utratą gwarancji oraz zagrażać zdrowiu użytkowników.



WIĘCEJ INFORMACJI O PRODUKCJE ZNAJDZIESZ NA NASZEJ STRONIE INTERNETOWEJ: [WWW.MULTISTORE.PL](http://WWW.MULTISTORE.PL)



## GENERAL RULES FOR USING MULTI GARDEN PRODUCTS

1. Garden furniture should be used for its intended purpose and in the correct manner. Do not sit on the armrests, climb on the structure, swaying on the chairs, etc.
2. The furniture should be protected from adverse weather conditions such as: protect against prolonged sunlight, heavy rainfall, strong wind, storms, and sub-zero temperatures and snowfall.
3. Glass elements in garden furniture should be treated with special care, do not overload them and follow the manufacturer's recommendations. Before assembling large products such as garden pavilions, ensure sufficient free space. The structure needs to be levelled and properly fixed to the ground.
5. assembly of Multi Garden products should be carried out according to the instructions included in the package and use the appropriate tools for this purpose. The assembly should be carried out by an adult with extreme caution so as not to damage any components. Do not lean your whole body weight on one of the edges / sides of the furniture. This can result in loss of stability or damage to the product. For complete safety, it is recommended that you periodically check all fixings, screws and fasteners.
8. When unpacking the furniture, do not use sharp objects that can damage the packed items.
9. Please follow the care and recommendations for Multi Garden products. They will allow you to prolong the life of the furniture and avoid damage resulting from improper use.
10. When using hanging products such as garden swings / hammocks, please ensure that the weight is evenly distributed so that neither side is overloaded.
11. Dispose of all packaging materials properly and in accordance with local regulations.
12. Immediately report any damage to the product to the manufacturer. Unauthorized repair attempts may void the warranty and endanger the health of the user.



MORE INFORMATION ABOUT THE PRODUCTION YOU WILL FIND ON OUR WEBSITE: [WWW.MULTISTORE.PL](http://WWW.MULTISTORE.PL)