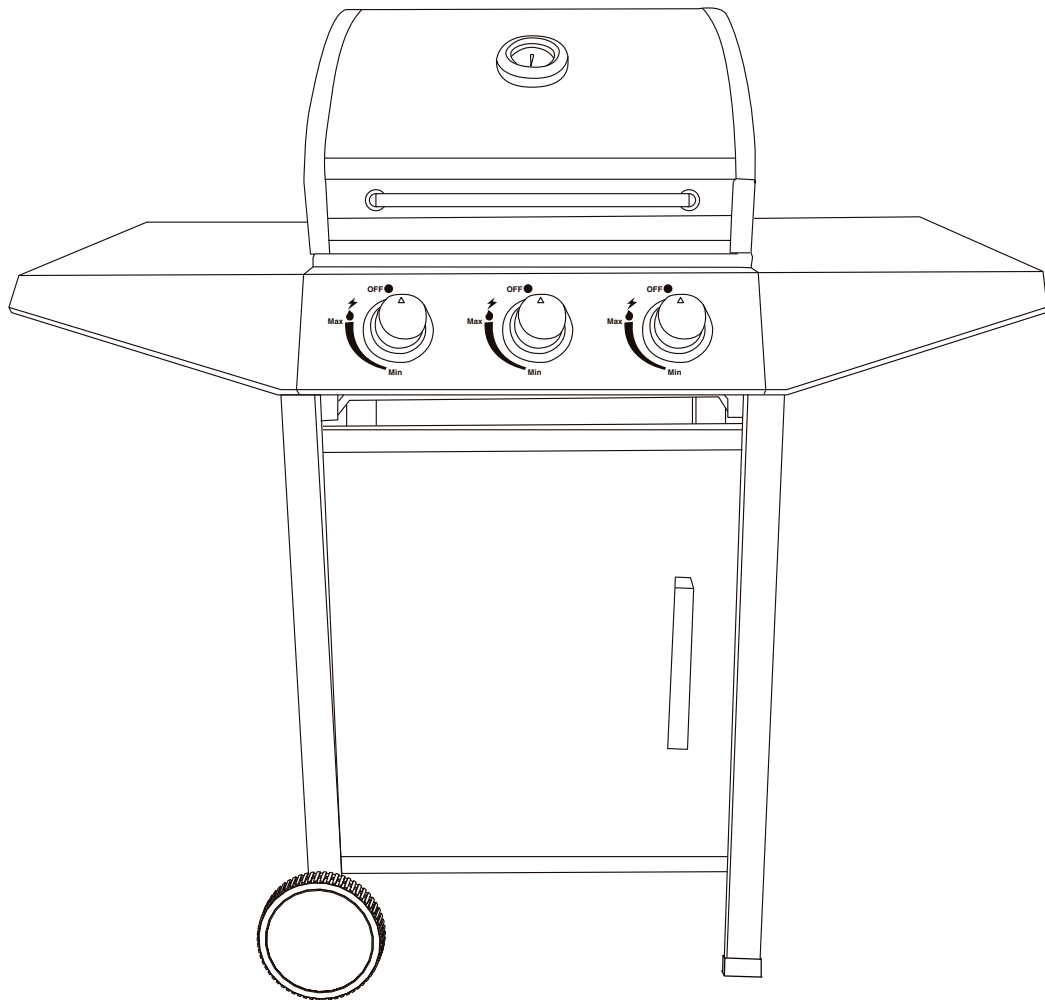
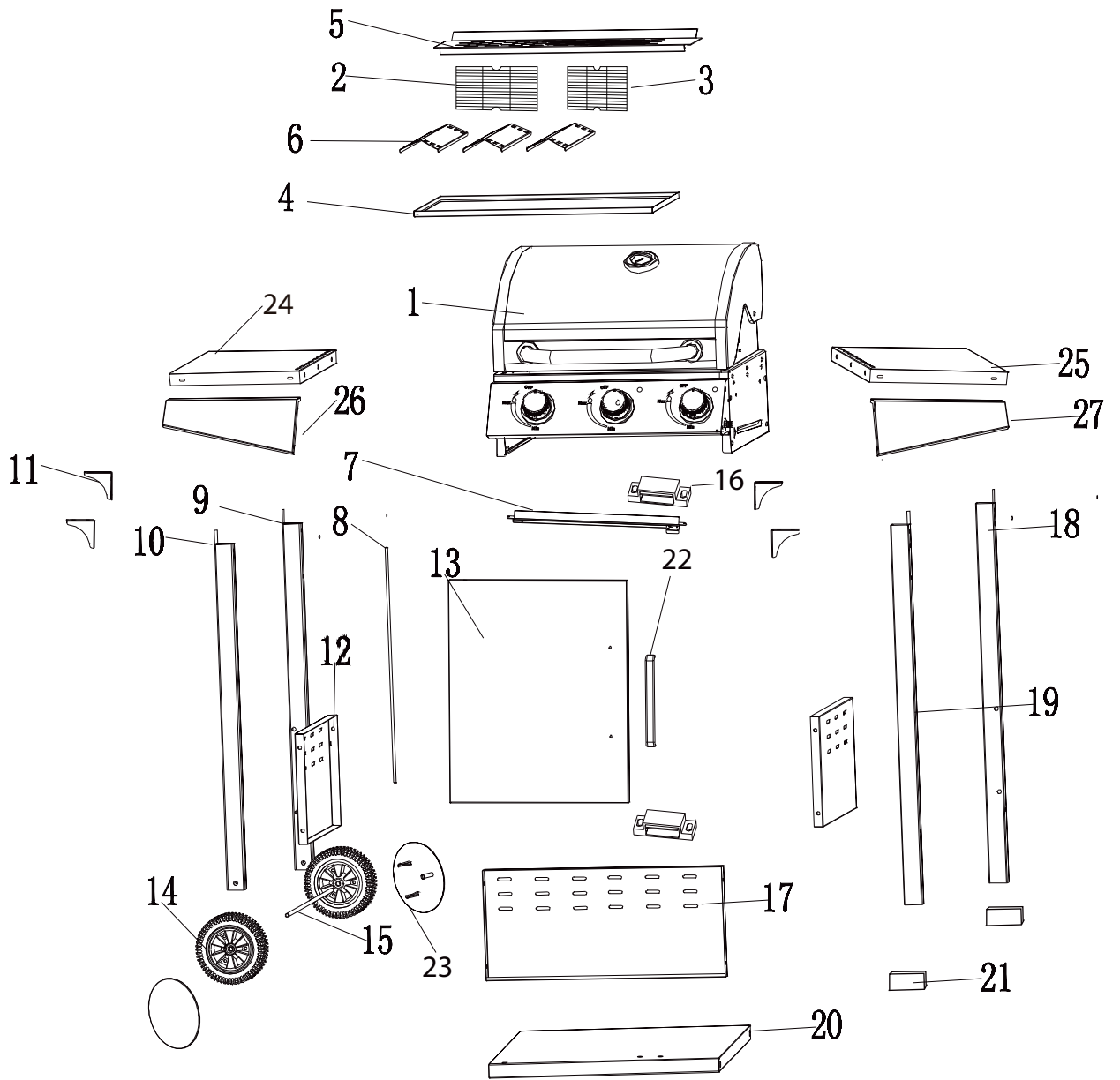


Instrukcja obsługi Manual assembly





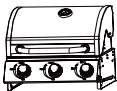

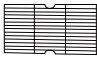

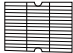
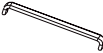



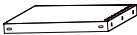









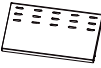
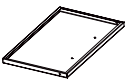



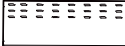








INSTRUKCJE BEZPIECZEŃSTWA

SAFETY INSTRUCTIONS

1. Read the instruction manual carefully before use and keep it for future reference. Failure to comply with the instructions can result in death, serious injury or property damage.
2. For outdoor use ONLY! Do not use indoors.
3. Do not use below ground level.
4. The accesible parts can get very hot. Keep small children, elderly people and animals away from the gas grill. Grill glove is advised.
5. Do not move the product while it is alight.
6. Turn off the gas supply at the gas cylinder when the grill is not in use or after use.
7. Any modification of the product, misuse or failure to follow the instructions may be dangerous and will void the warrenty.
8. Check your gas grill anually for leaks. Check whether the hose connections are tight and leak test them each time you reconnect the gas cylinder.
9. Do not use the gas grill within 1 meter of combustible materials or surfaces.
10. LP gas cylinders should not be placed directly underneath the grill.
11. Open the hook of the grill before lighting.
12. Do not leave the grill unateended when it is lit.
13. Be careful when opening the hook, as the hot steam inside is released upon opening.
14. Do not cover the grill untill it has completely cooled down.
15. Do not use aerosols near the grill.
16. Do not store or use petrol or other flammable vapours or liquids in the vicinity of this gas grill or any other appliance.
17. If you smell gas, turn off the gas supply at the gas cylinder; extinguish any open flame; open the hood. If still have it, stop use.

1. Przed użyciem przeczytaj uważnie instrukcję obsługi i zachowaj ją na przyszłość. Nieprzestrzeganie instrukcji może skutkować śmiercią, poważnymi obrażeniami lub uszkodzeniem mienia.
2. TYLKO do użytku na zewnątrz! Nie używać w pomieszczeniach.
3. Nie używać poniżej poziomu gruntu.
4. Dostępne części mogą się bardzo nagrzać. Trzymaj małe dzieci, osoby starsze i zwierzęta z dala od grilla gazowego. Zaleca się używanie rękawic do grilla.
5. Nie przenoś produktu, gdy jest zapalony.
6. Wyłącz dopływ gazu przy butli gazowej, gdy grill nie jest używany lub po użyciu.
7. Wszelkie modyfikacje produktu, niewłaściwe użycie lub nieprzestrzeganie instrukcji może być niebezpieczne i spowoduje unieważnienie gwarancji.
8. Sprawdzaj grill gazowy co roku pod kątem nieszczelności. Sprawdź, czy połączenia węży są szczelne i przeprowadź test szczelności za każdym razem, gdy ponownie podłączasz butlę gazową.
9. Nie używaj grilla gazowego w odległości 1 metra od materiałów lub powierzchni palnych.
10. Butli z gazem płynnym nie należy umieszczać bezpośrednio pod grillem.
11. Otwórz hak grilla przed zapaleniem.
12. Nie pozostawiaj grilla bez nadzoru, gdy jest zapalony.
13. Zachowaj ostrożność podczas otwierania haka, ponieważ po otwarciu wewnątrz uwalnia się gorąca para.
14. Nie przykrywaj grilla, dopóki nie ostygnie całkowicie.
15. Nie używaj aerozoli w pobliżu grilla.
16. Nie przechowuj ani nie używaj benzyny ani innych łatwopalnych oparów lub cieczy w pobliżu tego grilla gazowego lub jakiegokolwiek innego urządzenia.
17. Jeśli poczujesz zapach gazu, zamknij dopływ gazu przy butli z gazem; zgaś otwarty płomień; otwórz maskę. Jeśli nadal jest, przerwij użytkowanie.

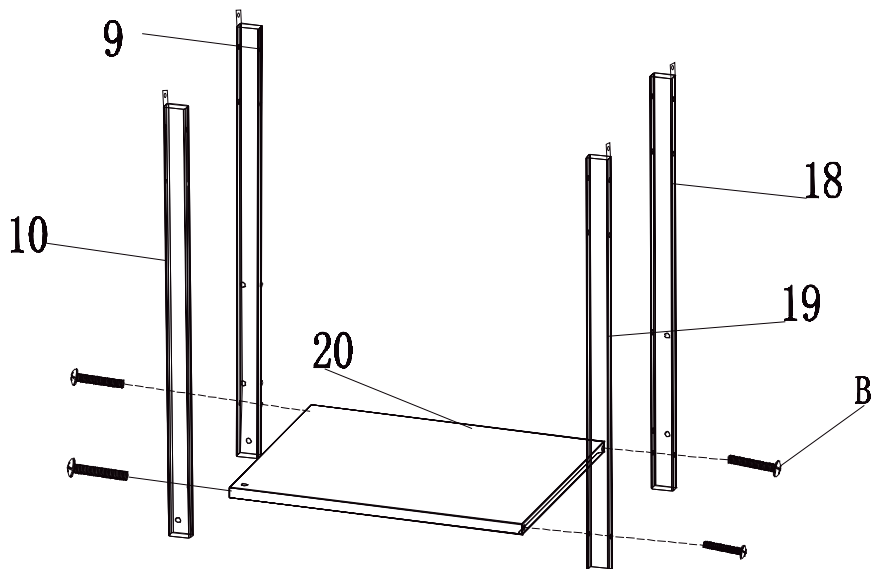
Lista części / parts list

PART		QTY	PART		QTY
1.		X 1	20.		X 1
2.		X 1	21.		X 2
3.		X 1	22.		X 1
4.		X 1	23.		X 2
5.		X 1	24.		X 1
6.		X 3	25.		X 1
7.		X 1	26.		X 1
8.		X 1	27.		X 1
9.		X 1			
10.		X 1			
11.		X 4			
12.		X 2			
13.		X 1			
14.		X 2			
15.		X 1			
16.		X 2			
17.		X 1			
18.		X 1			
19.		X 1			
			A.	 (M6X14)	X 44
			B.	 (M6X55)	X 4
			C.		X 2
			D.	 (M4X16)	X 4
			E.		X 1
			F.	 (M4X5)	X 2

Montaż / Installation

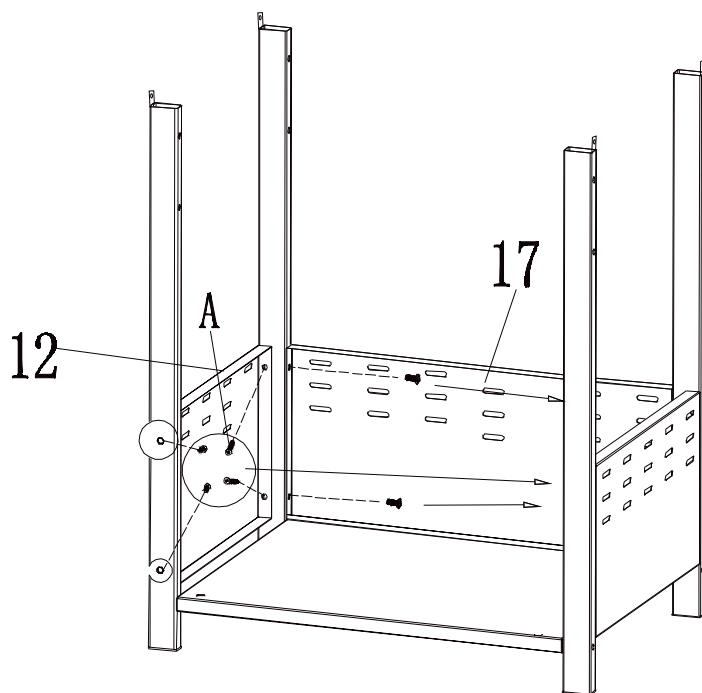
Podczas montażu dokręcaj śruby tylko ręcznie, ponieważ poszczególne elementy muszą mieć między sobą pewien luz. Dopasuj nowo zainstalowane części ostrożnie, aby uzyskać najlepszy możliwy montaż. Zaleca się montaż przez dwie osoby.

During assembly, only tighten the screws by hand, as the individual components must have some play between them. Adjust newly installed parts carefully to achieve the best possible result. Assembly by two people is recommended.



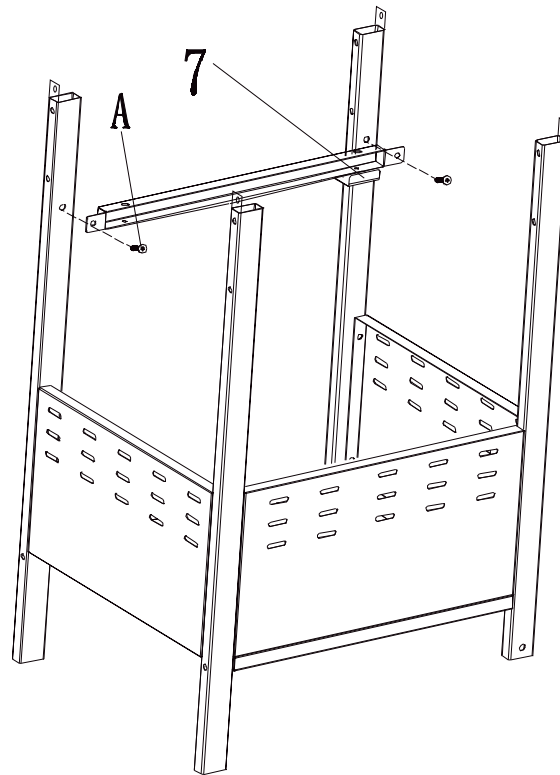
1

B M6X55 X 4



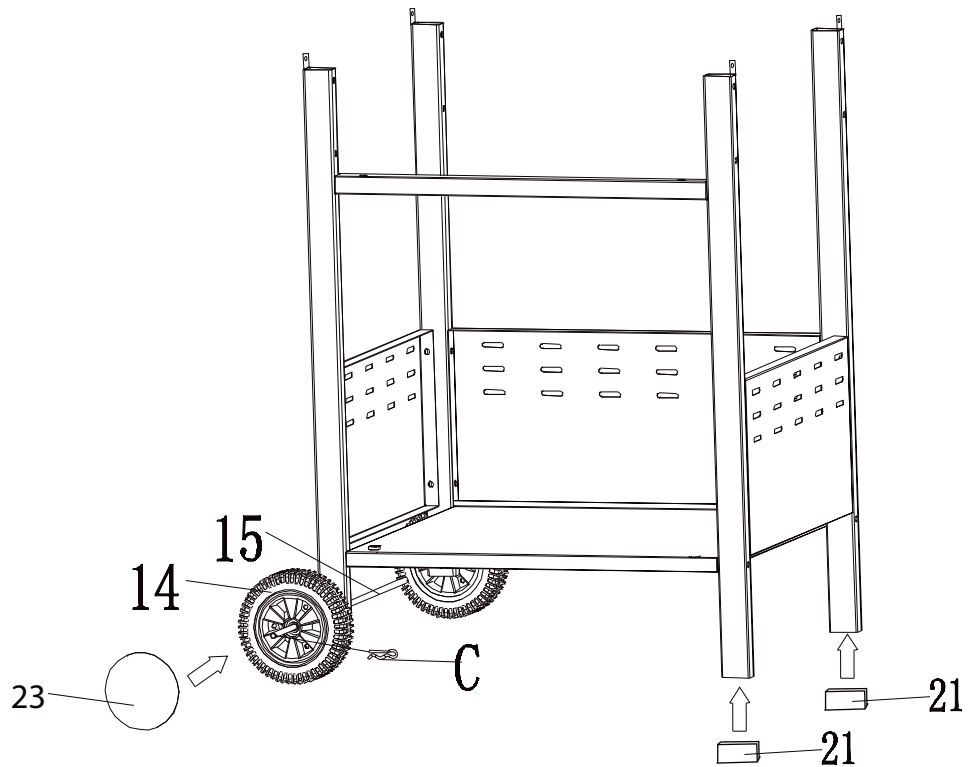
2

A M6X14 X12



3

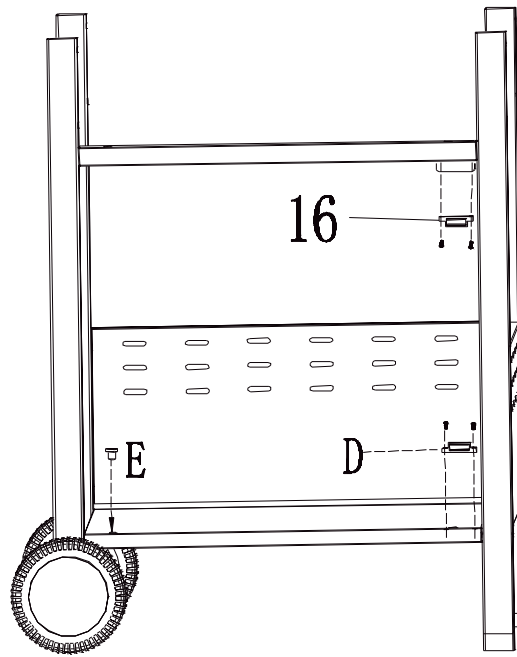
A M6X14 X2



4

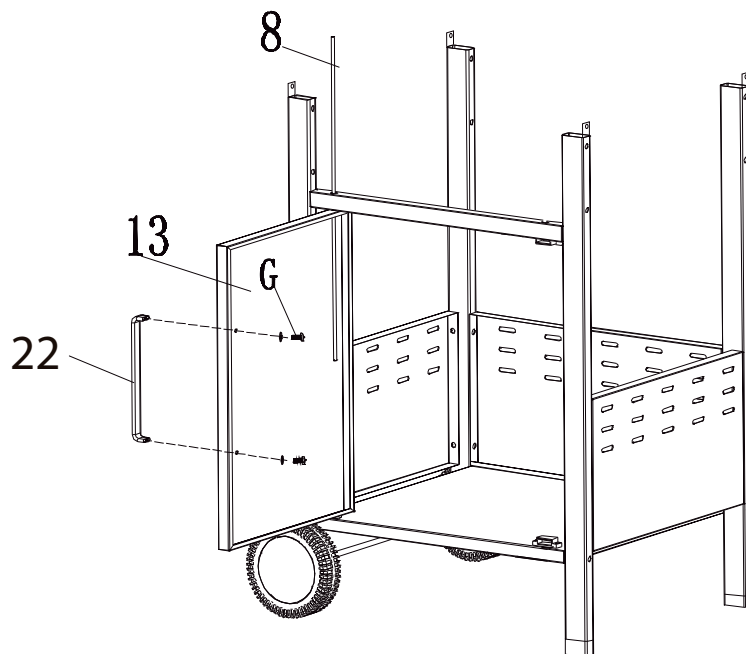
C X 2

5



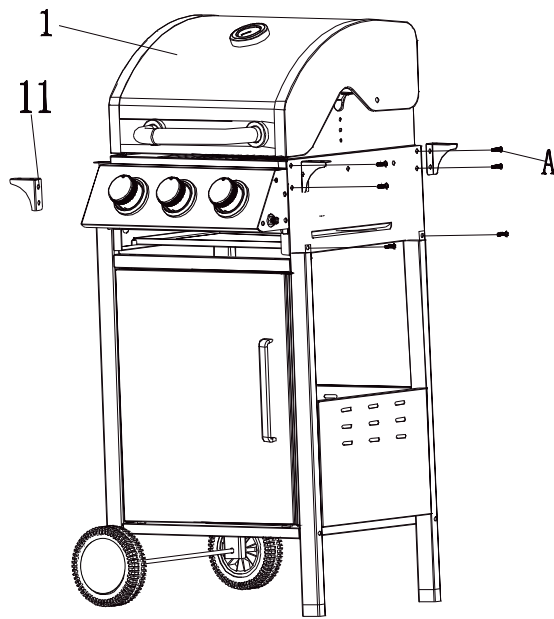
D M4X16 X 4
E X 1

5



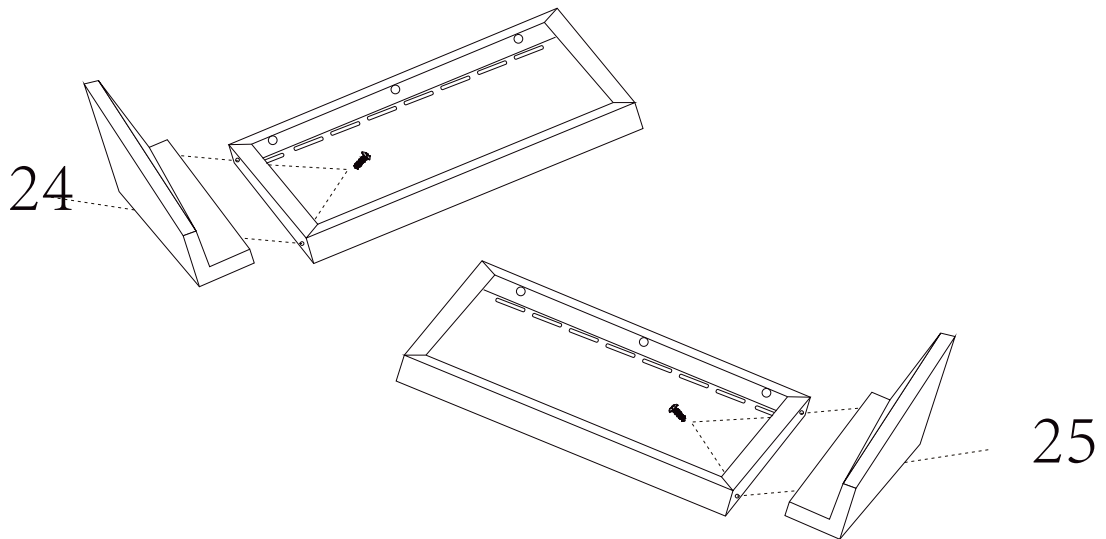
G M4X5 X 2

6



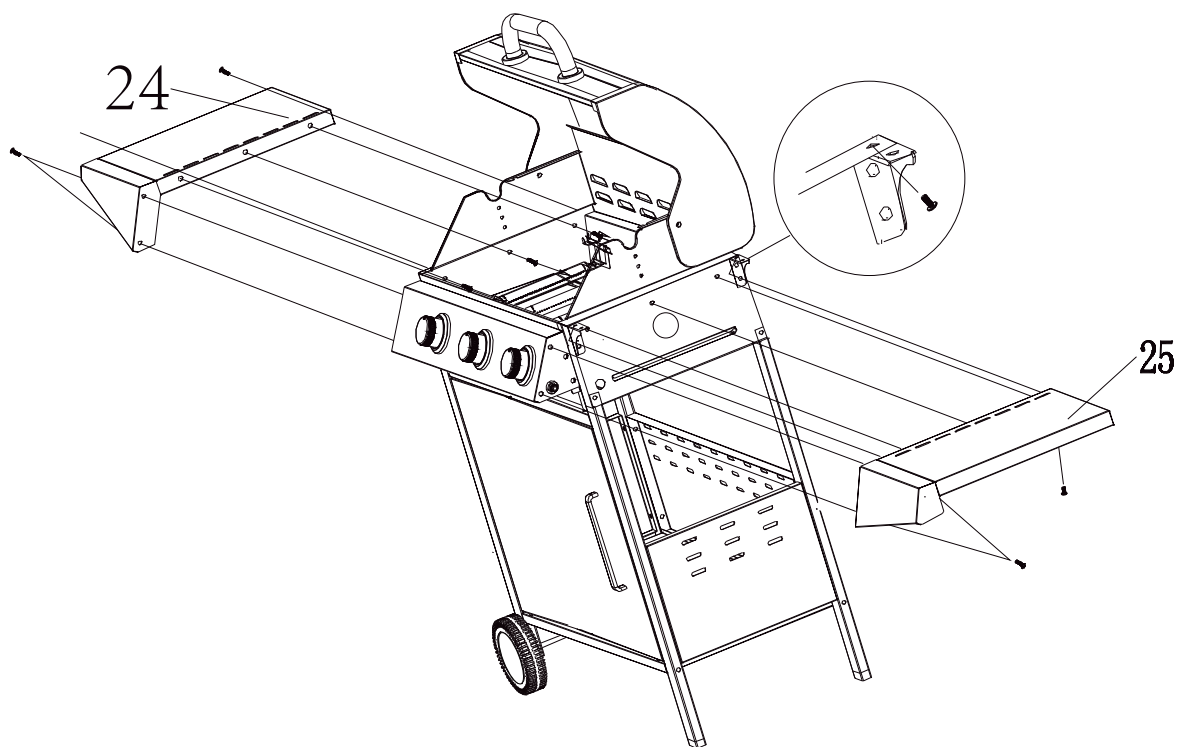
7

A M6X14 X12



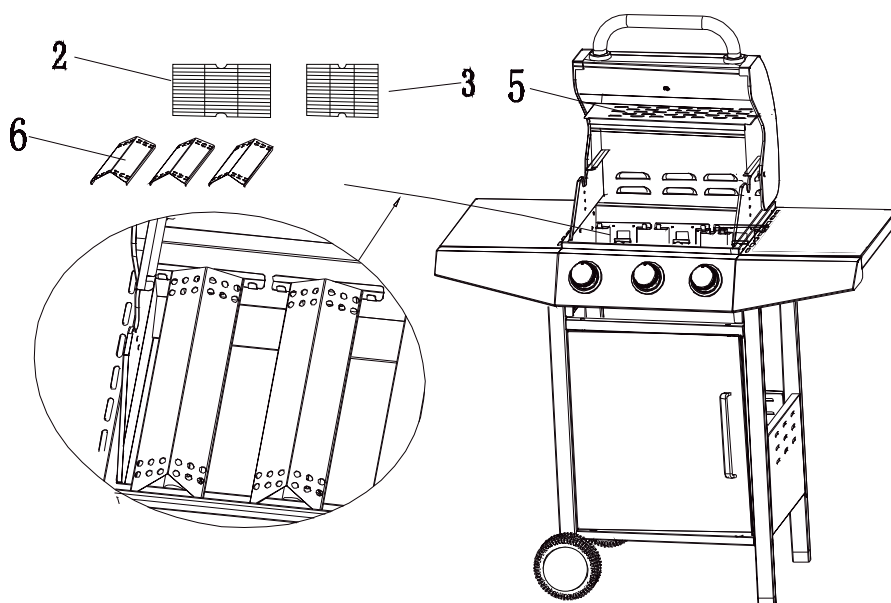
8

A M6X14 X4

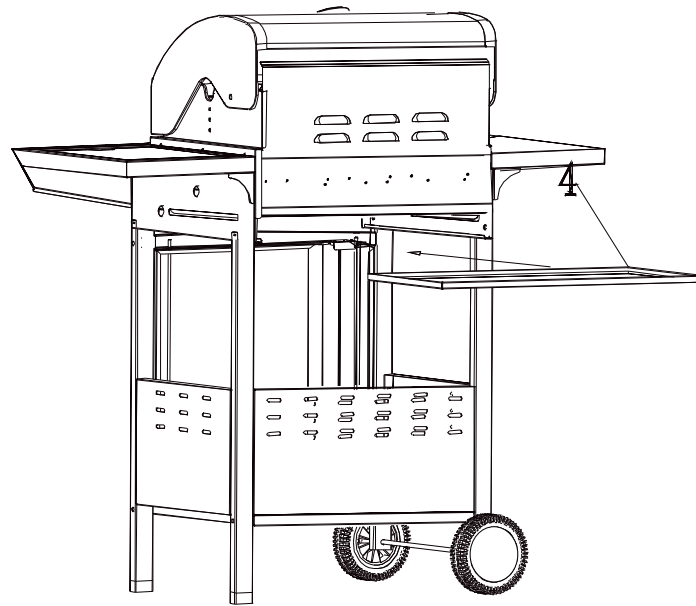


9

A M6X14 X14



10



11
