
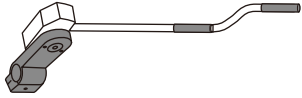

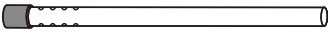
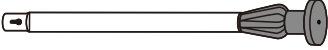

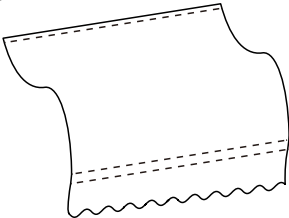
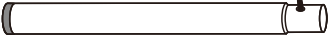
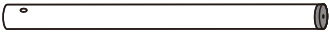
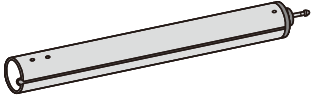
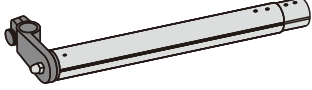
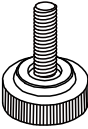

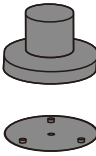

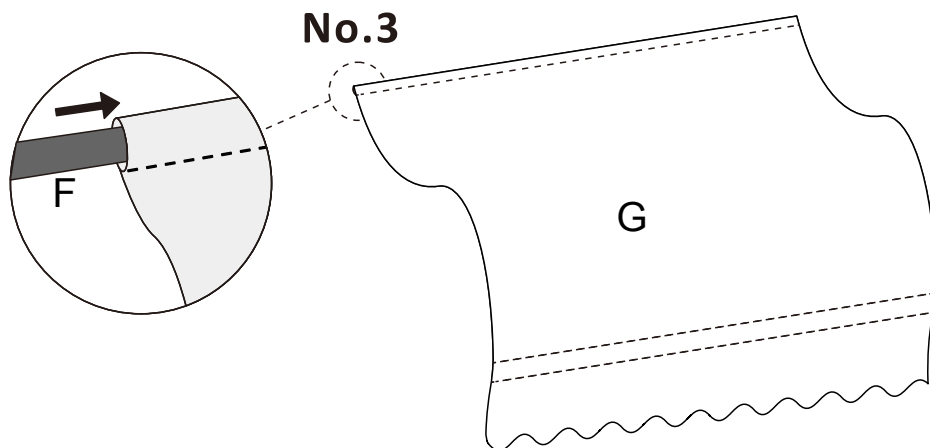
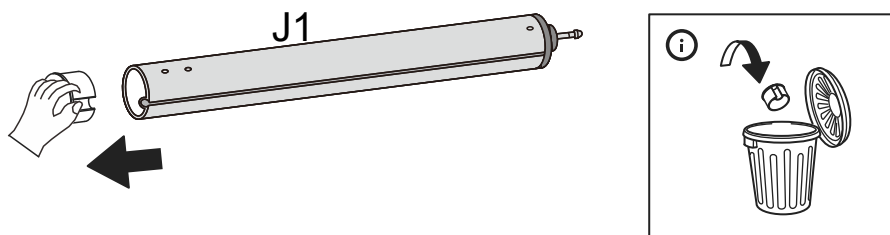


<p>AX2</p> 	<p>BX1</p> 	<p>CX2</p> 
<p>DX2</p> 	<p>EX2</p> 	<p>FX1</p> 
<p>GX1</p> 	<p>H1X1</p> 	<p>H2X1</p> 
<p>J1 X1</p> 	<p>J2 X1</p> 	<p>NX2</p> 
<p>S X4</p> 	<p>P X2</p> 	<p>QX2</p> 

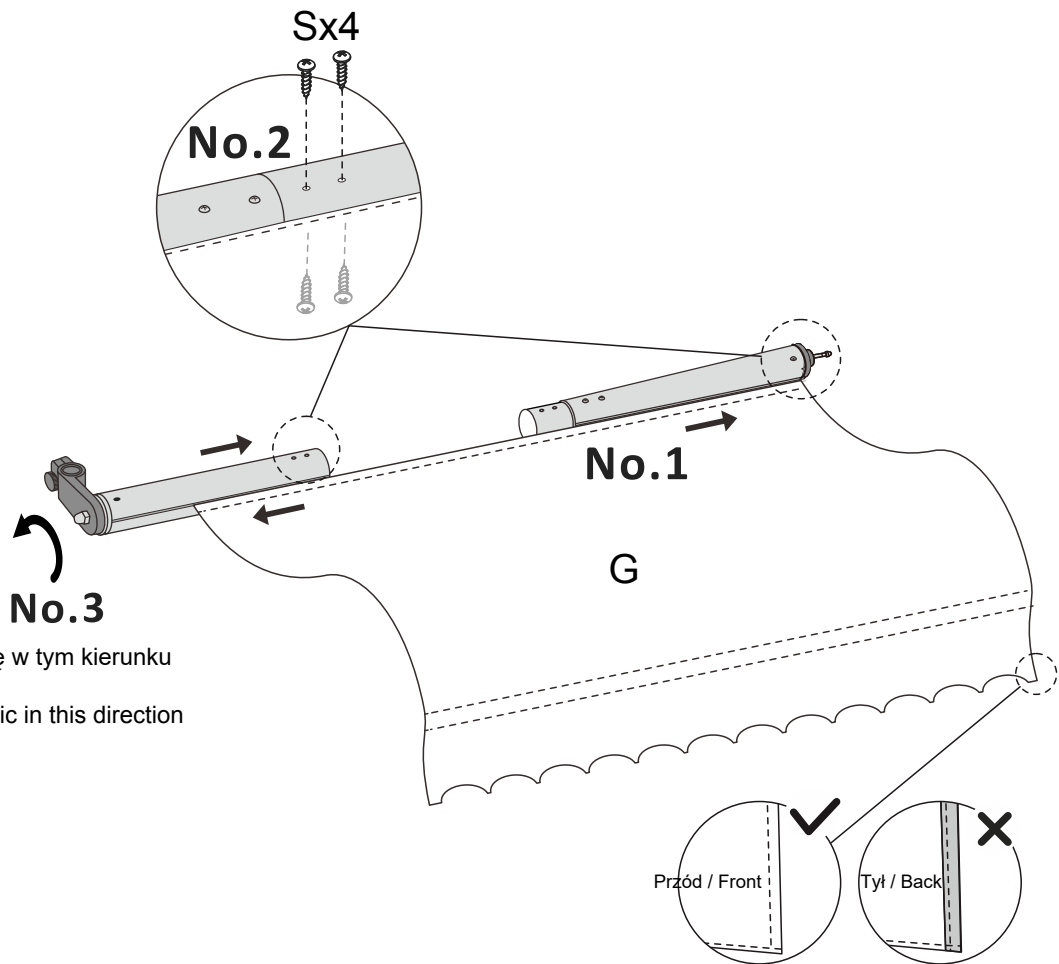
1**2**

Przed montażem należy zdjąć zaślepki ochronne z końca rury. Nakładki ochronne nie są częścią tego produktu, mają na celu ochronę produktu podczas transportu.

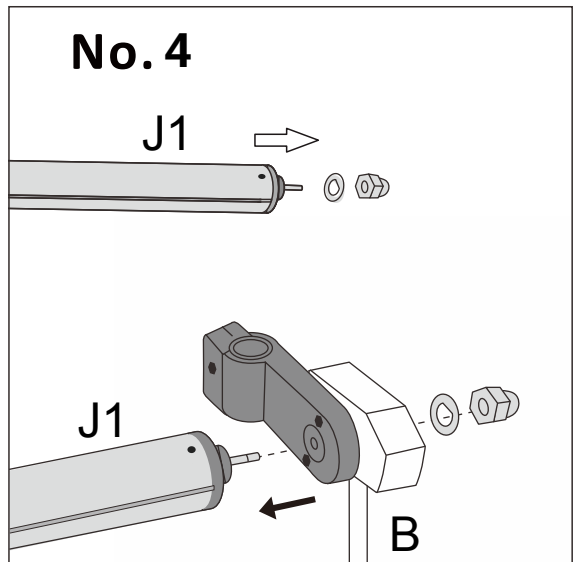
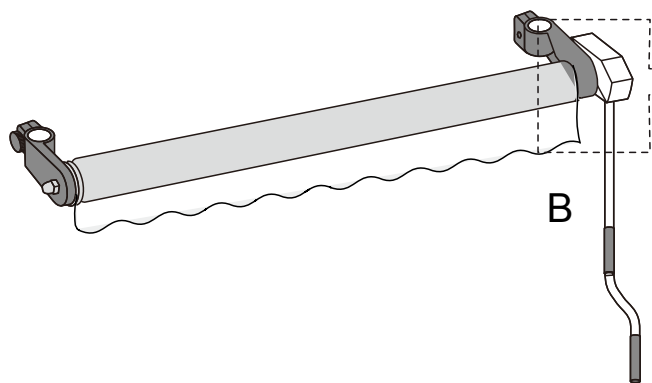
Please remove the protective caps on the pipe end before assembling. Protective caps are not a part of this product, they're designed to protect the products during transportation.

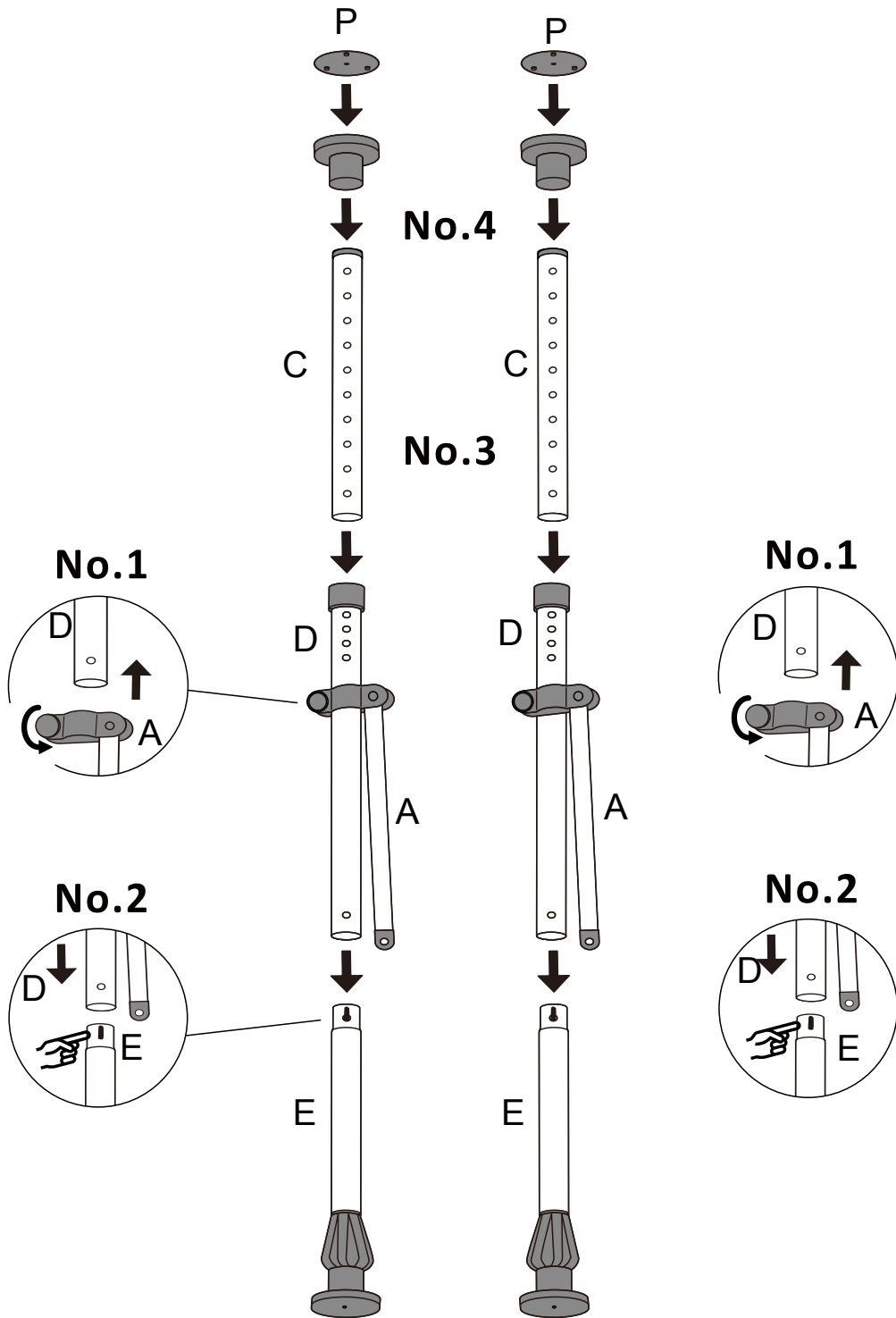
2

3



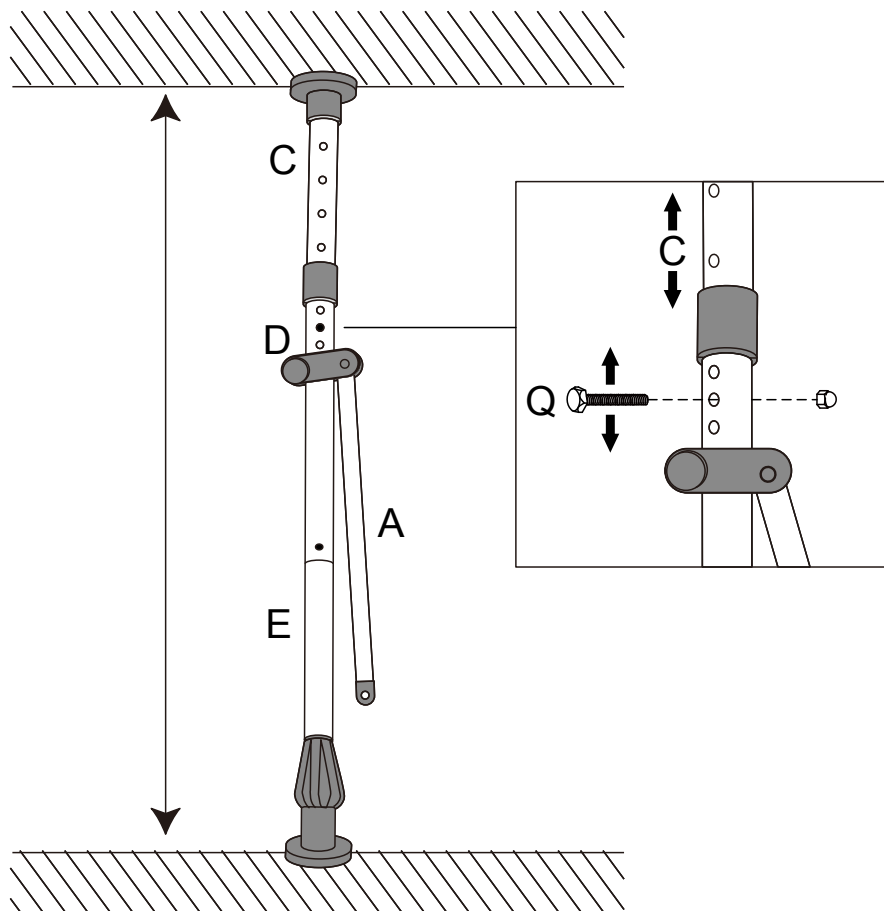
Zwiń tkaninę w tym kierunku
Roll the fabric in this direction



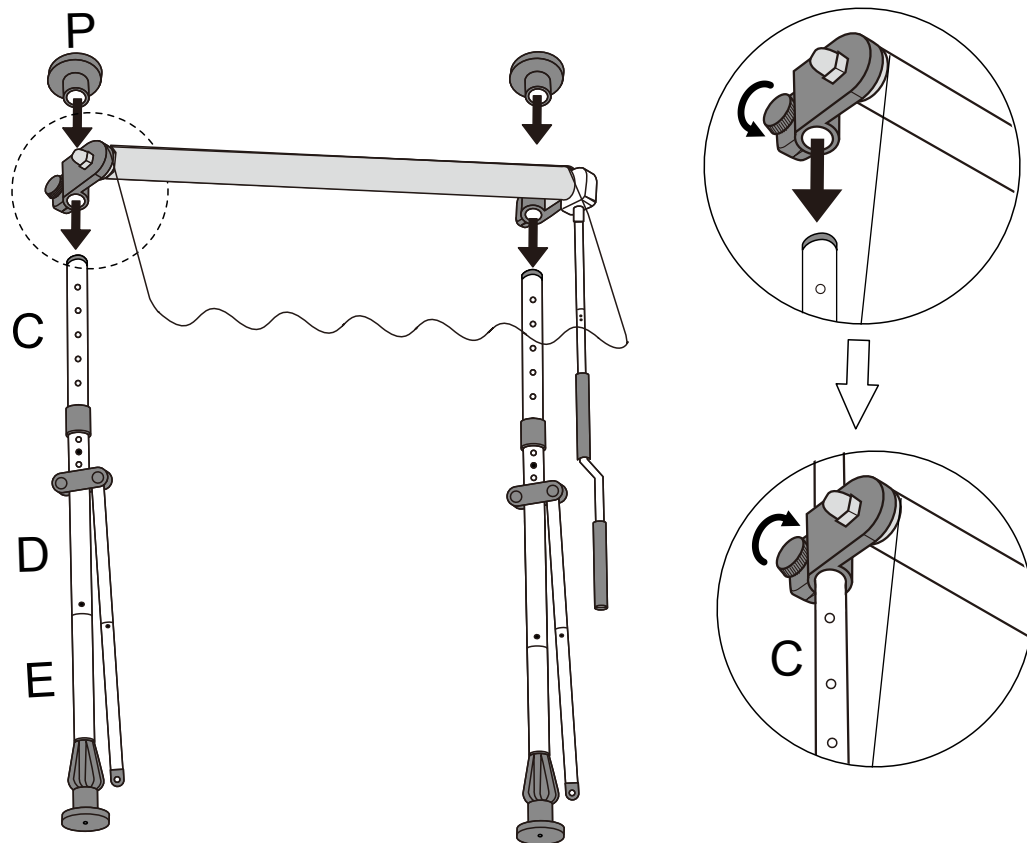


Wysokość instalacji produktu powinna być dostosowana do używanego miejsca.

The installation height of the product should be adjusted according to the site used.

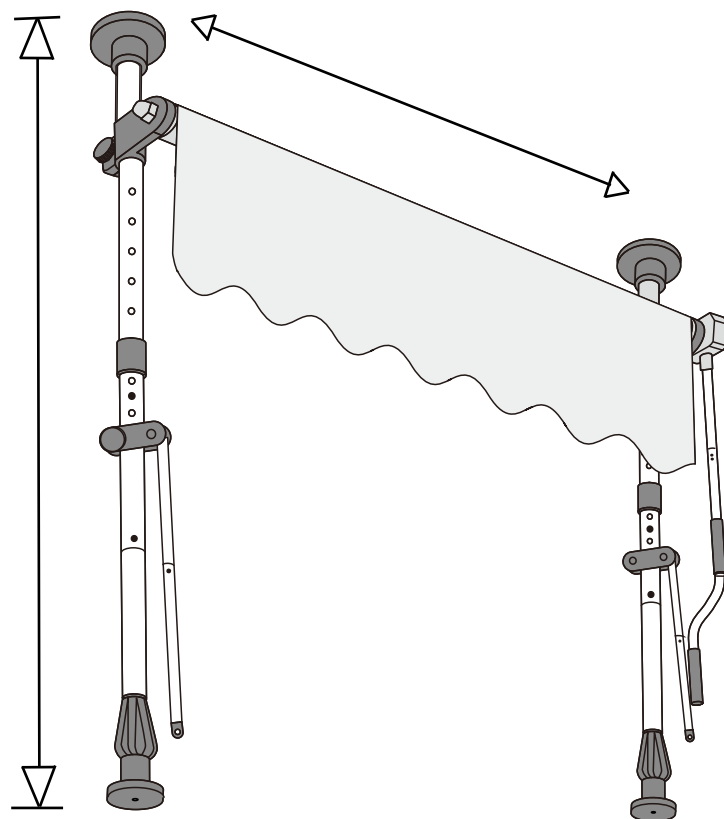


6



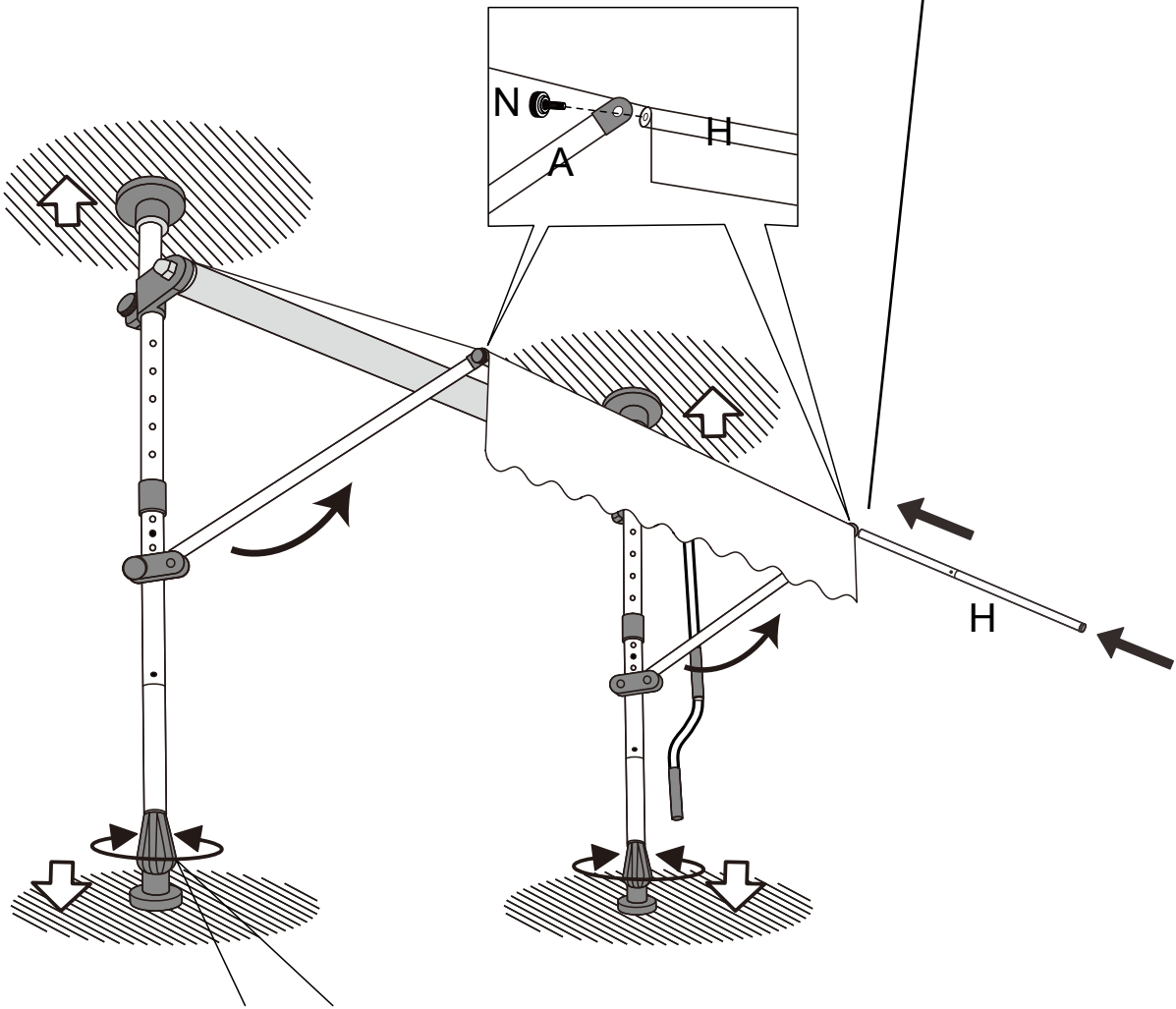
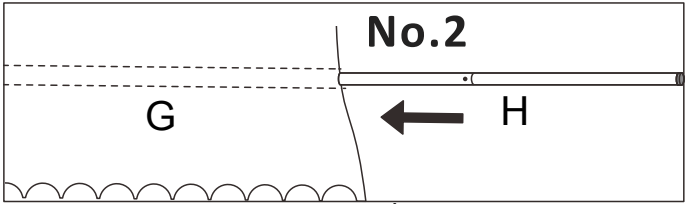
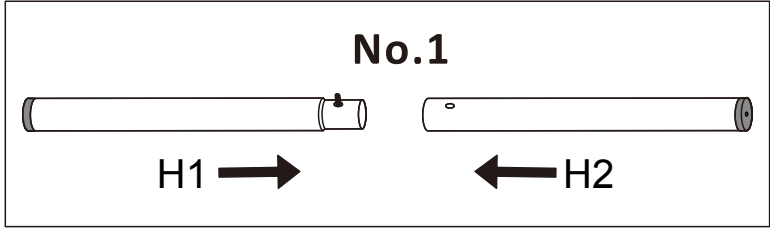
Długość produktu jest stała i nie można jej regulować

The length of the product is fixed and can't be adjusted



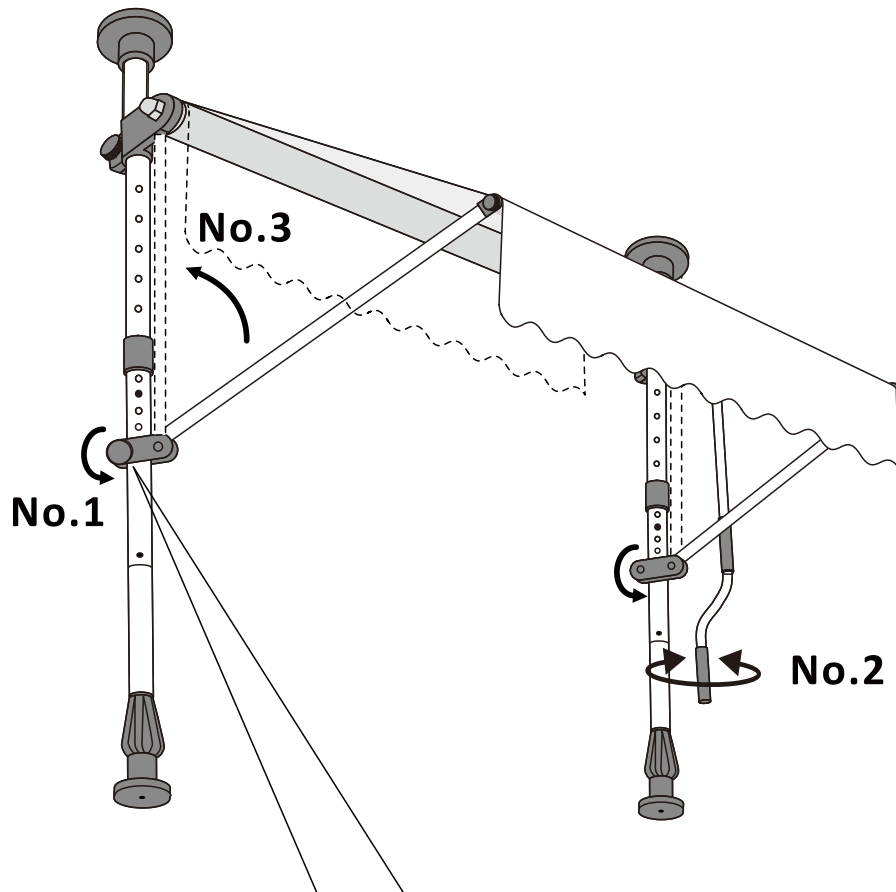
6

8



Obróć dolne pokrętko, aby nieznacznie wyregulować wysokość słupka, a zakres regulacji wysokości wynosi 0-3 cm

Turn the bottom knob to slightly adjust the pole height, and the adjustable height range is 0-3cm



Poluzować pokrętko na drążku (1), a następnie obrócić korbę ręczną (2), aby zamknąć markizę. Dokręć pokrętko, aż drążek (1) znajdzie się w pozycji pionowej względem podłoża.

Loosen the knob on bar (1), then turn the hand crank (2) to close the awning. Until bar (1) is vertical to the ground, tighten the knob.