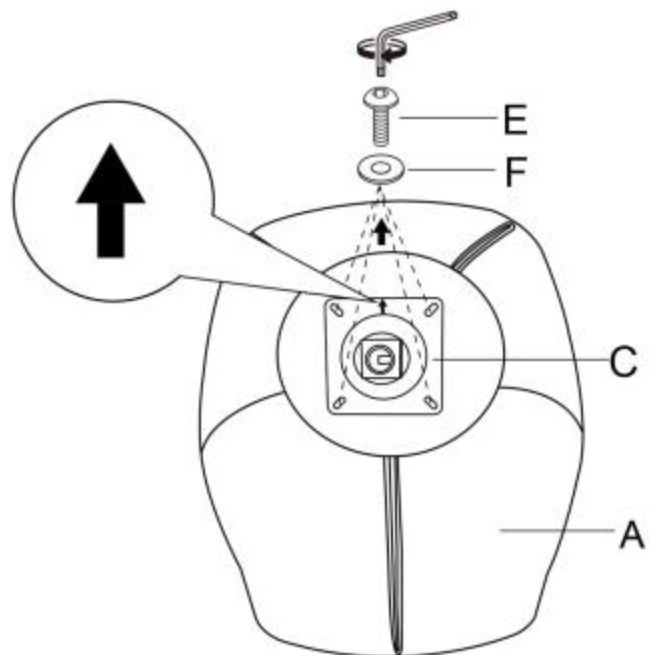


1

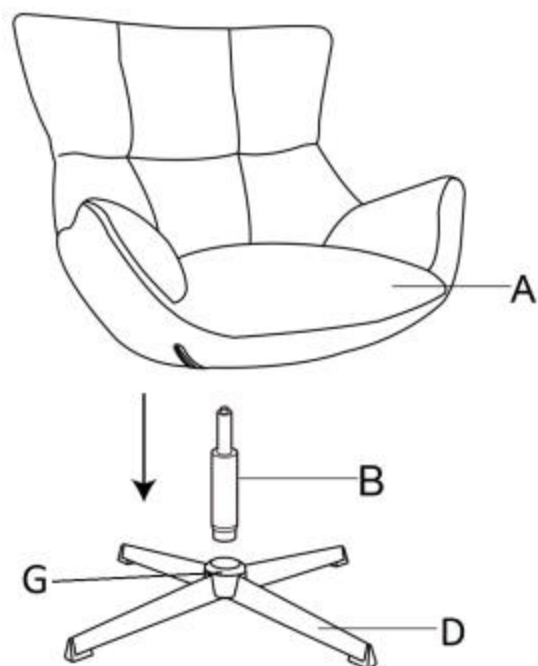


ORINOKO

 max. 120 kg



2



Ax1



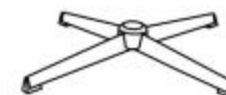
Bx1



Cx1



Dx1



Ex4



M6x20 mm

Fx4



M6*18*1 mm

Gx1



v.1

HALMAR Sp. z o.o.

ul. Centralnego Okręgu Przemysłowego 2, 37-450 Stalowa Wola, POLSKA / POLAND

tel. +48 15 843 28 10, fax: +48 15 842 19 57, e-mail: office @halmar.com.pl

NOWOŚĆ