

# CASSIDY 160

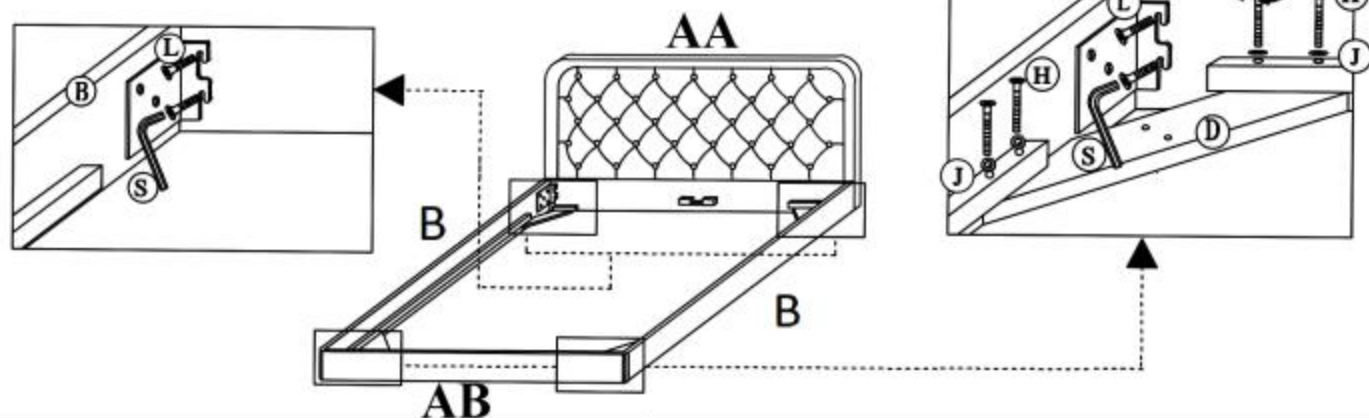
## Part List

|    |                       |    |
|----|-----------------------|----|
| AA |                       | X1 |
| AB | Headboard & Footboard |    |
| B  |                       | X2 |
| C  |                       | X4 |
| D  |                       | X4 |
| E  |                       | X5 |
| F  |                       | X1 |
| G  |                       | X1 |

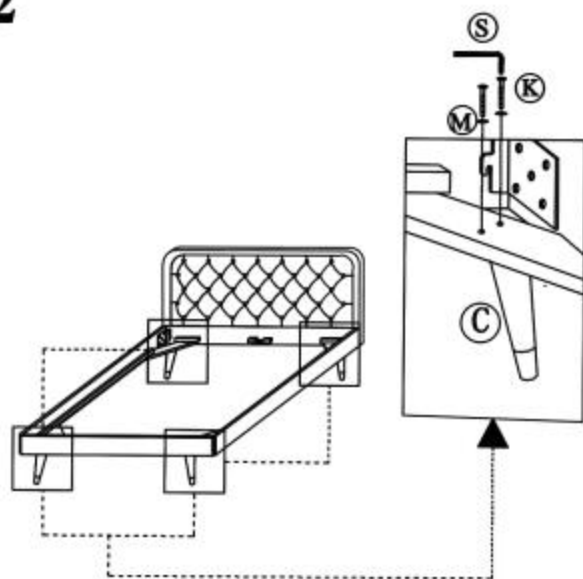
## Hardware List

|   |  |     |
|---|--|-----|
| H |  | X16 |
| I |  | X5  |
| J |  | X16 |
| K |  | X8  |
| L |  | X8  |
| M |  | X8  |
| N |  | X26 |
| O |  | X5  |
| P |  | X2  |
| Q |  | X5  |
| R |  | X1  |
| S |  | X1  |

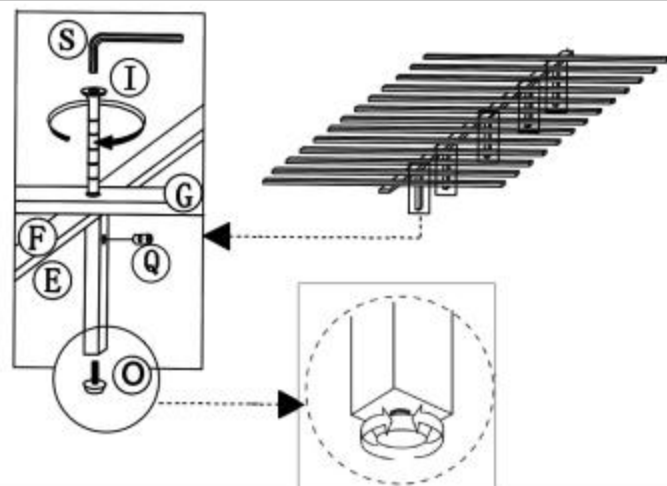
1



2



3



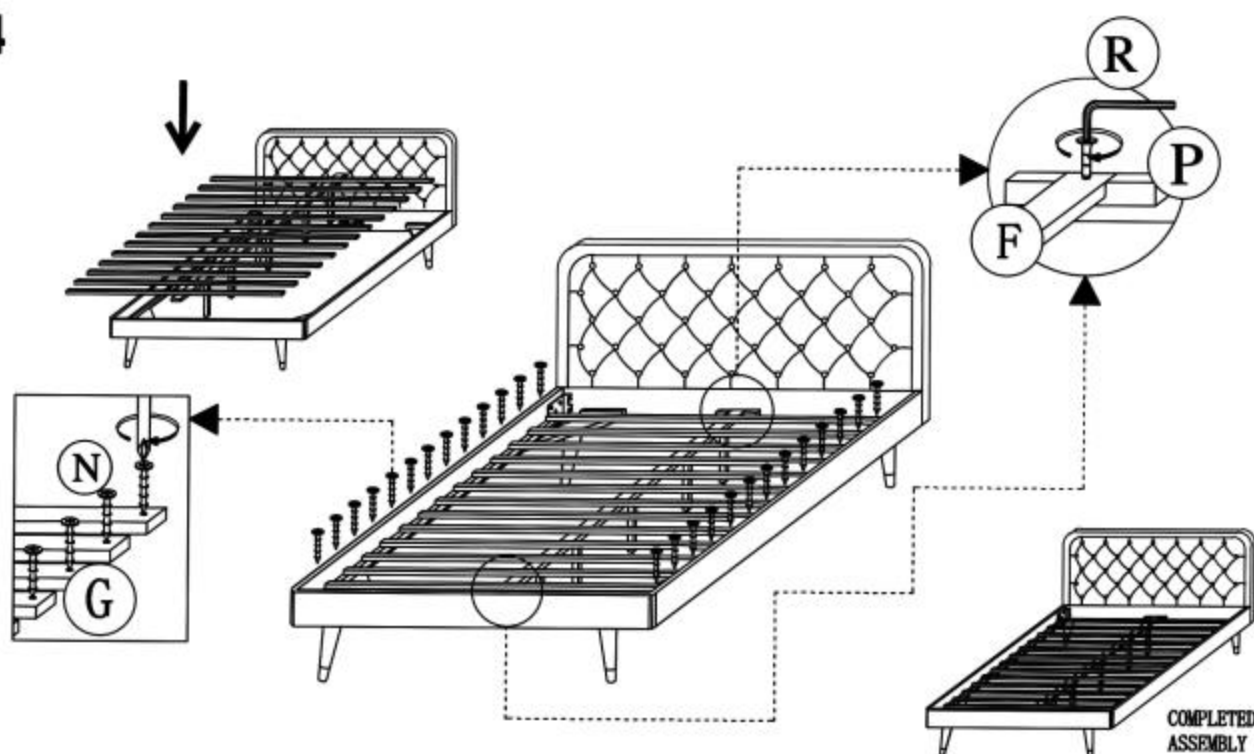
**UWAGA !!!**

Należy ustawić łóżko w finalnym położeniu, następnie wyregulować śrubę O w nodze tak aby miała styczność z podłogą. Nie należy przesuwac łóżka po zamontowaniu nogi E.

**WARNING!!!**

Please align bed to a preference placement, and please make sure that bed leg Adjuster Screw O are clockwise or counter clockwise until it is firmly against the floor. Please don't move the bed, after E completely install.

4



COMPLETED ASSEMBLY

HALMAR SP.z o.o.

ul. Centralnego Okręgu Przemysłowego 2, 37-450 Stalowa Wola, POLSKA / POLAND  
tel.+48 15 843 28 10, fax:+48 15 842 19 57, e-mail: office@halmar.com.pl

v.3

**NOWOŚĆ**