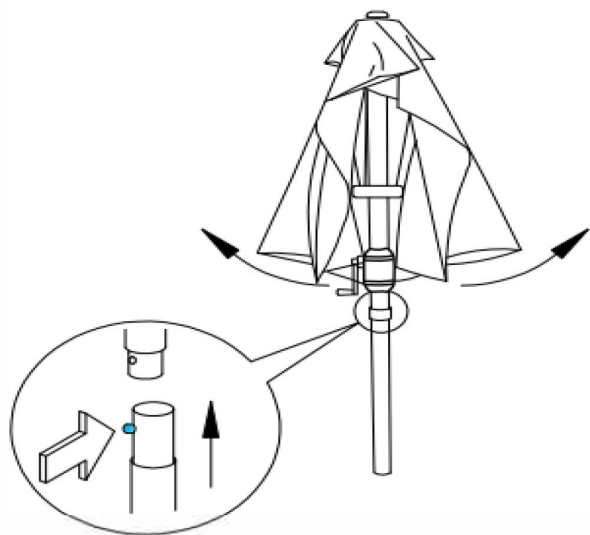
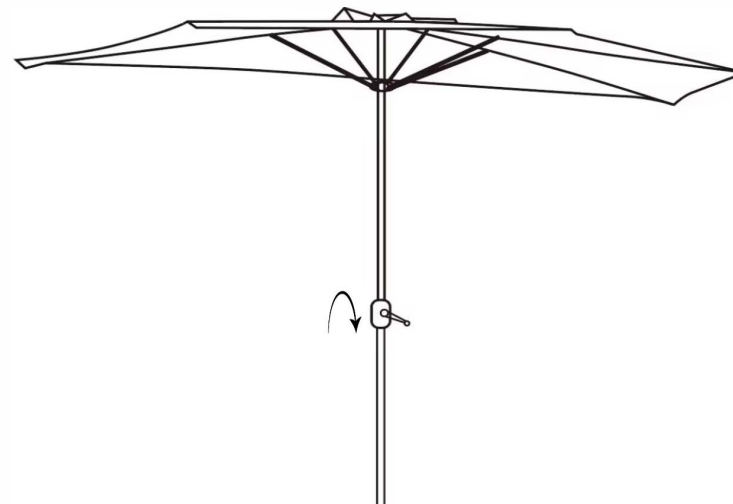


## Assembly instructions / Instrukcja montażu

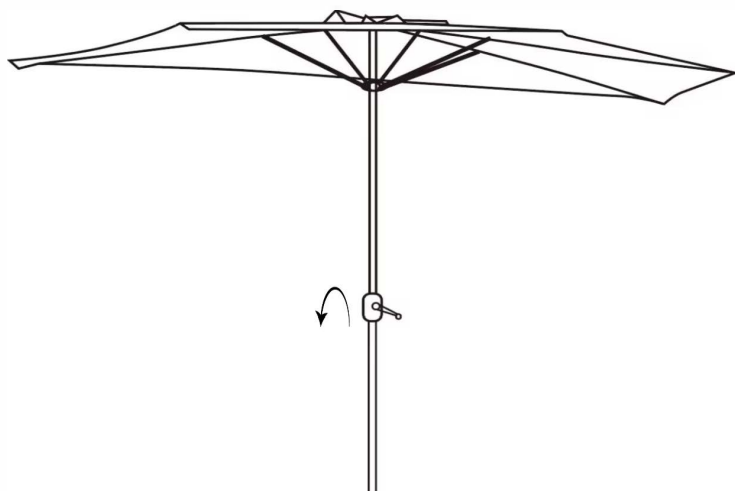
①



②



③



④

