



说明书A4正反印

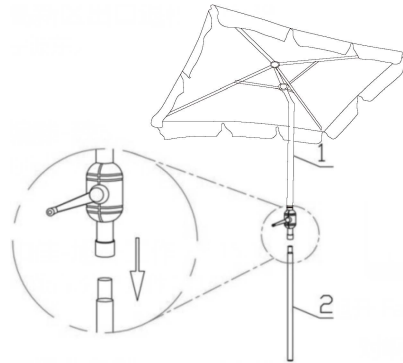
Multi
Garden

Manual assembly

Code	Part	Qty	Code	Part	Qty
1		1	2		1

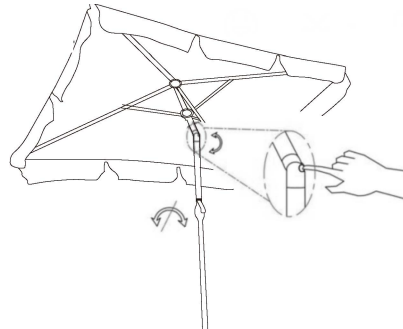
Step 1

Push support pole fully into the lock position behind the spring-loaded clip as shown



Step 2

Crank clockwise to open the umbrella. Press button to adjust angle of umbrella tilt



Step 3

Always use with a umbrella base (Base unincluded)



Warning!

Umbrella ribs may compress during shipping. Read these instructions before opening your umbrella to avoid causing permanent damage !

1. Before opening the umbrella ,turn it upside down and shake gently to separate the ribs into their natural open position.
2. Keeping the umbrella upside down, slowly crank the handle taking up the slack in the cord
3. Carefully turn the umbrella upright and secure in your umbrella base shown in Step 3

Cleaning!

Wipe clean using a moist cloth and mild detergent
Do not use abrasive materials or cleaners

Maintenance!

The best way to maintain the umbrella is to store in a dry area out of the elements, or cover with commercially available furniture covers when not in use .

Safety & Usage!

Read and follow the assembly instructions carefully

If you are using a umbrella with a table ,make sure the plastic umbrella ring is inserted in to the hole in the center of the table

Place the umbrella through the opening and into an appropriate umbrella base

This umbrella is only shower proof and should not be left up in the heavy rain.

Do not leave the umbrella up in adverse weather conditions (windy weather)

CAUTION!

Never use an umbrella without using an appropriate umbrella base

Always remove the umbrella from the table when not in use .

Never use a umbrella in windy or stormy weather

说明书A4正反印

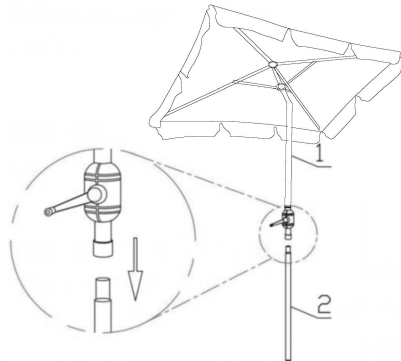
Multi Garden

Instrukcja montażu

Kod	Część	Szt	Kod	Część	Szt
1		1	2		1

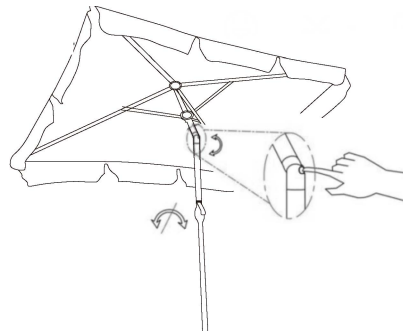
Krok 1

Wciśnij całkowicie drążek podpierający do pozycji blokady za zaciskiem sprężynowym, jak pokazano na rysunku



Krok 2

Obróć w prawo, aby otworzyć parasol. Naciśnij przycisk, aby wyregulować kąt nachylenia parasola



Krok 3

Zawsze używaj z podstawą parasola (podstawa nie wchodzi w skład zestawu).



Ostrzeżenie!

Żebra parasola mogą ulec ściśnięciu podczas transportu. Przeczytaj te instrukcje przed otwarciem parasola, aby uniknąć jego trwałego uszkodzenia!

1. Przed otwarciem parasola odwróć go do góry nogami i delikatnie potrząśnij, aby żebra znalazły się w naturalnej pozycji otwartej.
2. Trzymając parasol do góry nogami, powoli kręć korbą, aby poluzować linkę.
3. Ostrożnie obróć parasol do pozycji pionowej i zamocuj w podstawie parasola pokazanej w kroku 3.

Czyszczenie!

Przetrzyj wilgotną szmatką i łagodnym detergentem

Nie używaj materiałów ściernych ani środków czyszczących

Konserwacja!

Najlepszym sposobem konserwacji parasola jest przechowywanie go w suchym miejscu z dala od czynników atmosferycznych lub przykrywanie go dostępnymi na rynku pokrowcami na meble, gdy nie jest używany.

Bezpieczeństwo i użytkowanie!

Przeczytaj uważnie instrukcję montażu i postępuj zgodnie z nią

Jeśli używasz parasola ze stołem, upewnij się, że plastikowy pierścień parasola jest włożony do otworu pośrodku stołu.

Umieść parasol przez otwór w odpowiedniej podstawie parasola.

Parasol jest odporny tylko na deszcz i nie powinien być pozostawiany podczas ulewnego deszczu.

Nie należy pozostawiać parasola w niekorzystnych warunkach pogodowych (wietrzna pogoda).

UWAGA!

Nigdy nie używaj parasola bez odpowiedniej podstawy.

Zawsze zdejmuj parasol ze stołu, gdy nie jest używany.

Nigdy nie używaj parasola podczas wietrznej lub burzowej pogody.



OGÓLNE ZASADY UŻYTKOWANIA PRODUKTÓW MULTI GARDEN

- Mebli ogrodowych należy używać zgodnie z ich przeznaczeniem i we właściwy sposób. Nie należy siadać na podłokietnikach, wspinać się na konstrukcję, kołysać się na krzesłach itd.
- Meble należy chronić przed niekorzystnymi warunkami atmosferycznymi m.in.: chronić przed długotrwałym działaniem promieni słonecznych, intensywnymi opadami deszczu, silnym wiatrem, burzą oraz ujemnymi temperaturami i opadami śniegu.
- Szklane elementy w meblach ogrodowych należy traktować ze szczególną ostrożnością, nie należy ich przeciążać i stosować się do zaleceń producenta.
- Przed montażem wielkogabarytowych produktów takich jak pawilony ogrodowe należy zapewnić odpowiednio dużą ilość wolnego miejsca. Konstrukcja wymaga wypoziomowania terenu i odpowiedniego przymocowania do podłoża.
- Montaż produktów marki Multi Garden należy wykonywać według dołączonej do opakowania instrukcji oraz używać do tego celu odpowiednich narzędzi. Montaż powinna przeprowadzać osoba dorosła z zachowaniem szczególnej ostrożności, tak aby nie uszkodzić żadnych elementów.
- Nie należy opierać się całym ciężarem ciała na jednej z krawędzi / stronie mebla. Grozi to utratą stabilności lub uszkodzeniem produktu.
- Dla zachowania pełnego bezpieczeństwa zaleca się okresowe kontrole wszystkich mocowań, śrub i łączników.
- Do rozpakowywania mebli nie należy używać ostrych przedmiotów, które mogłyby uszkodzić spakowane elementy.
- Prosimy o przestrzeganie zasad pielęgnacji i zaleceń dotyczących produktów marki Multi Garden. Pozwolą one na przedłużenie czasu użytkowania mebli oraz pozwolą uniknąć uszkodzeń wynikających z nieprawidłowego użytkowania.
- Przy korzystaniu z wiszących produktów takich jak huśtawki ogrodowe / hamaki należy zwrócić uwagę na równomierne rozłożenie ciężaru tak aby żadna ze stron nie była nadmiernie obciążona.
- Wszystkie elementy opakowania należy odpowiednio zutylizować, według obowiązujących zasad.
- Uszkodzenie produktu należy niezwłocznie zgłosić do producenta. Nieautoryzowane próby naprawy mogą skutkować całkowitą utratą gwarancji oraz zagrażać zdrowiu użytkowników.



GENERAL RULES FOR USING MULTI GARDEN PRODUCTS

- Garden furniture should be used for its intended purpose and in the correct manner. Do not sit on the armrests, climb on the structure, swaying on the chairs, etc.
- The furniture should be protected from adverse weather conditions such as: protect against prolonged sunlight, heavy rainfall, strong wind, storms, and sub-zero temperatures and snowfall.
- Glass elements in garden furniture should be treated with special care, do not overload them and follow the manufacturer's recommendations. Before assembling large products such as garden pavilions, ensure sufficient free space. The structure needs to be levelled and properly fixed to the ground.
- assembly of Multi Garden products should be carried out according to the instructions included in the package and use the appropriate tools for this purpose. The assembly should be carried out by an adult with extreme caution so as not to damage any components. Do not lean your whole body weight on one of the edges / sides of the furniture. This can result in loss of stability or damage to the product. For complete safety, it is recommended that you periodically check all fixings, screws and fasteners.
- When unpacking the furniture, do not use sharp objects that can damage the packed items.
- Please follow the care and recommendations for Multi Garden products. They will allow you to prolong the life of the furniture and avoid damage resulting from improper use.
- When using hanging products such as garden swings / hammocks, please ensure that the weight is evenly distributed so that neither side is overloaded.
- Dispose of all packaging materials properly and in accordance with local regulations.
- Immediately report any damage to the product to the manufacturer. Unauthorized repair attempts may void the warranty and endanger the health of the user.

