
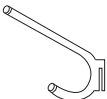

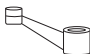


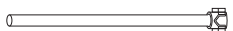



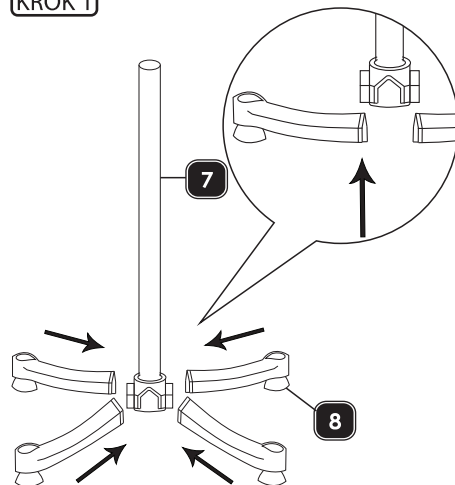


Lista części:

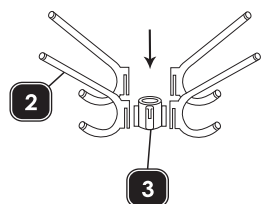
1		× 1
2		× 4
3		× 1
4		× 6
5		× 7
6		× 1
7		× 1
8		× 4
9		× 1
10		× 1

Instrukcja montażu:

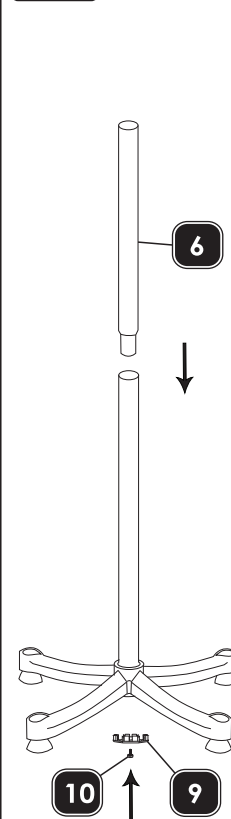
KROK 1



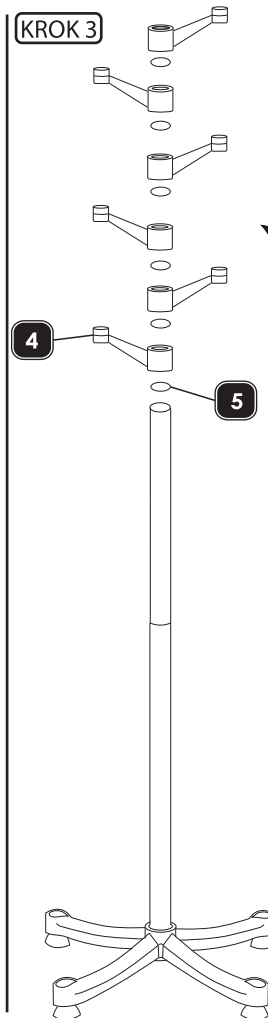
KROK 4



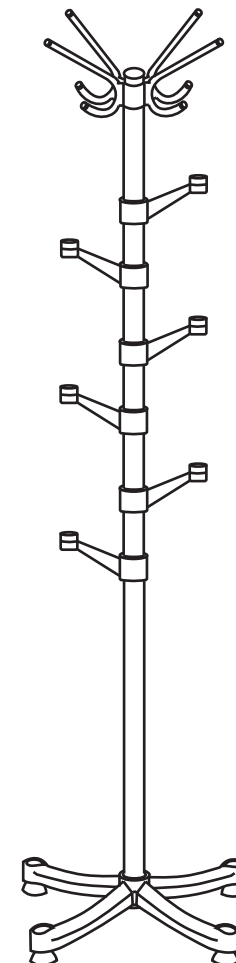
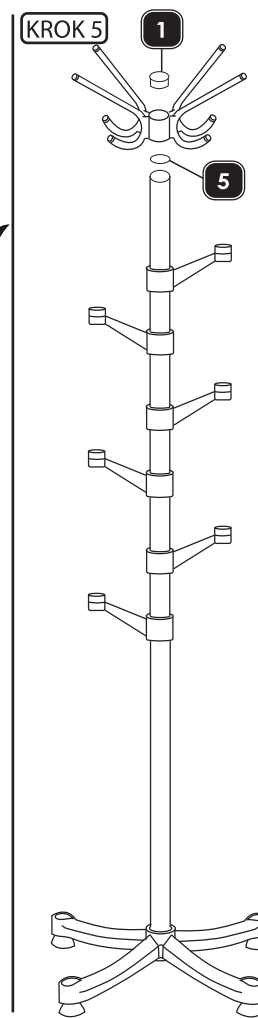
KROK 2



KROK 3



KROK 5



Wskazówki dotyczące bezpieczeństwa

- Należy zachować ostrożność na potencjalnie ostre krawędzie przy montażu
- Należy zabezpieczyć wszystkie końce plastikowymi zaślepkami
- Upewnij się, że wszystkie części są mocno zmontowane.
- Upewnij się, że mebel stoi równo na płaskiej powierzchni.
- Zachowaj równowagę umieszczając ubrania po równo ze wszystkich stron.
- Trzymaj stojak z dala od jakichkolwiek źródeł ognia.
- Czyść stojak lekko zwilżoną ściereczką i łagodnym detergentem. Nie używaj agresywnych chemikaliów ani materiałów ściernych.
- Złóż stojak i przechowuj go w suchym miejscu, gdy nie jest używany.