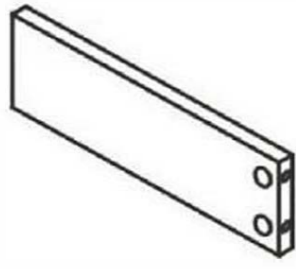
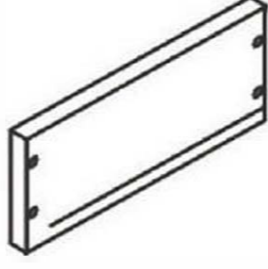
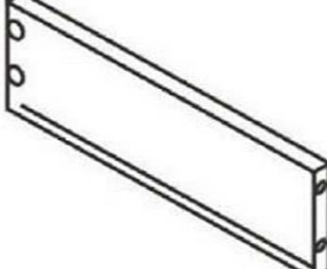
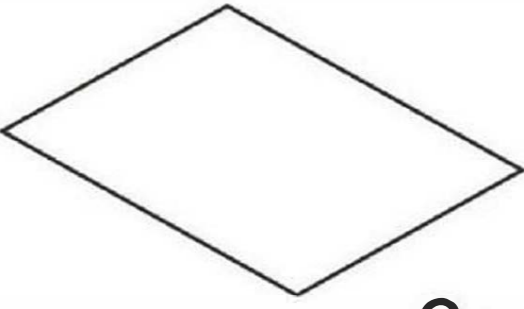
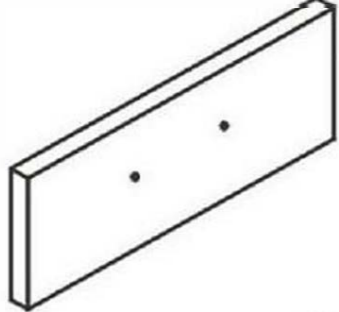
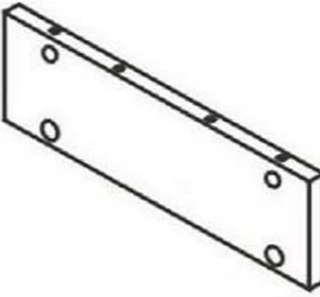
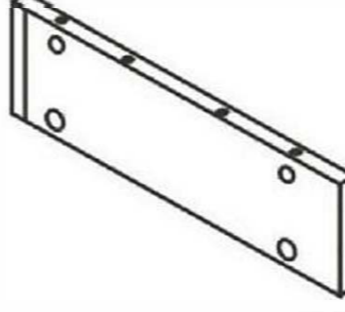
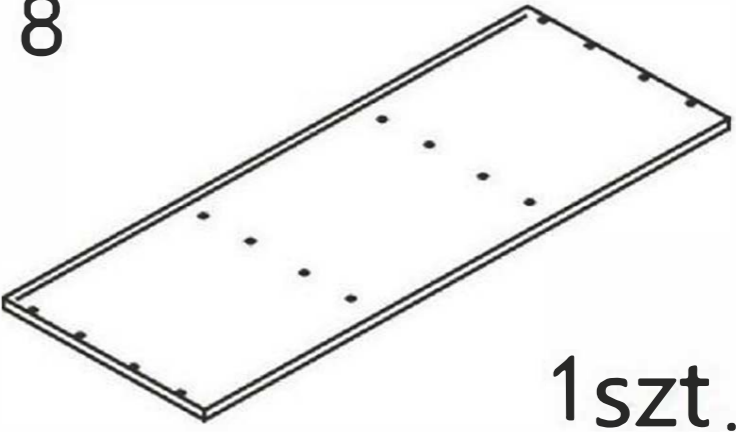
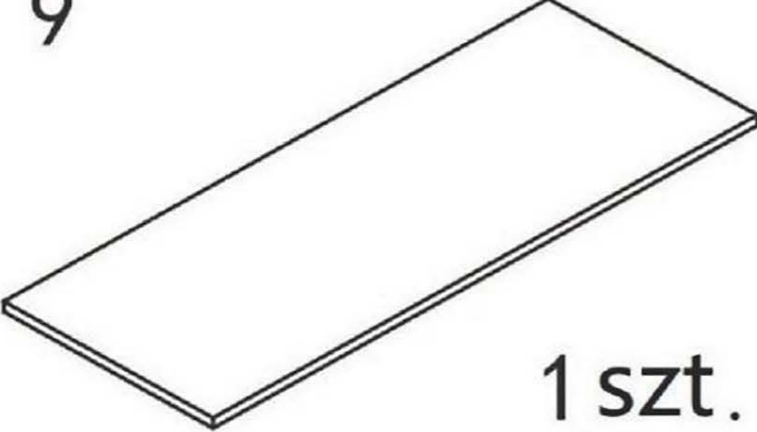
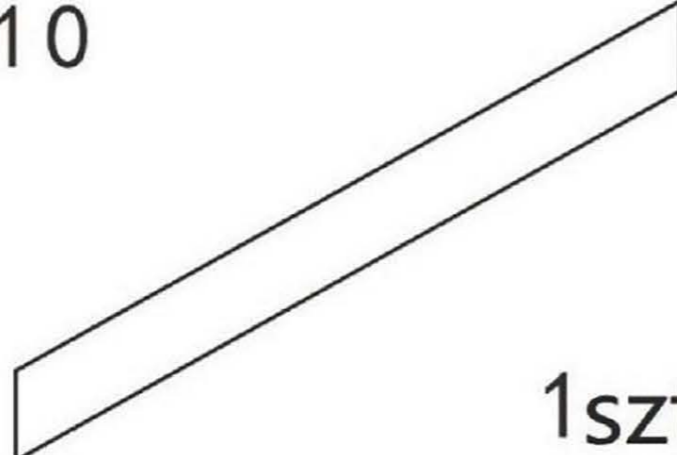
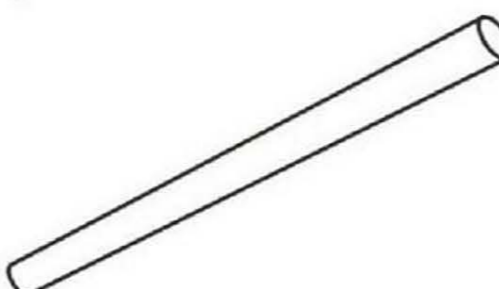




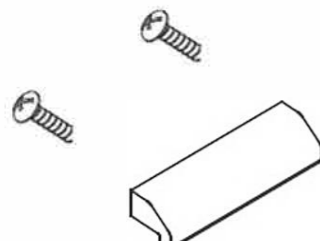


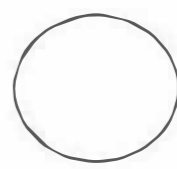
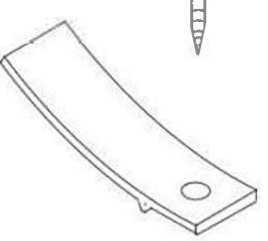
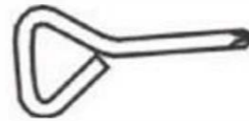
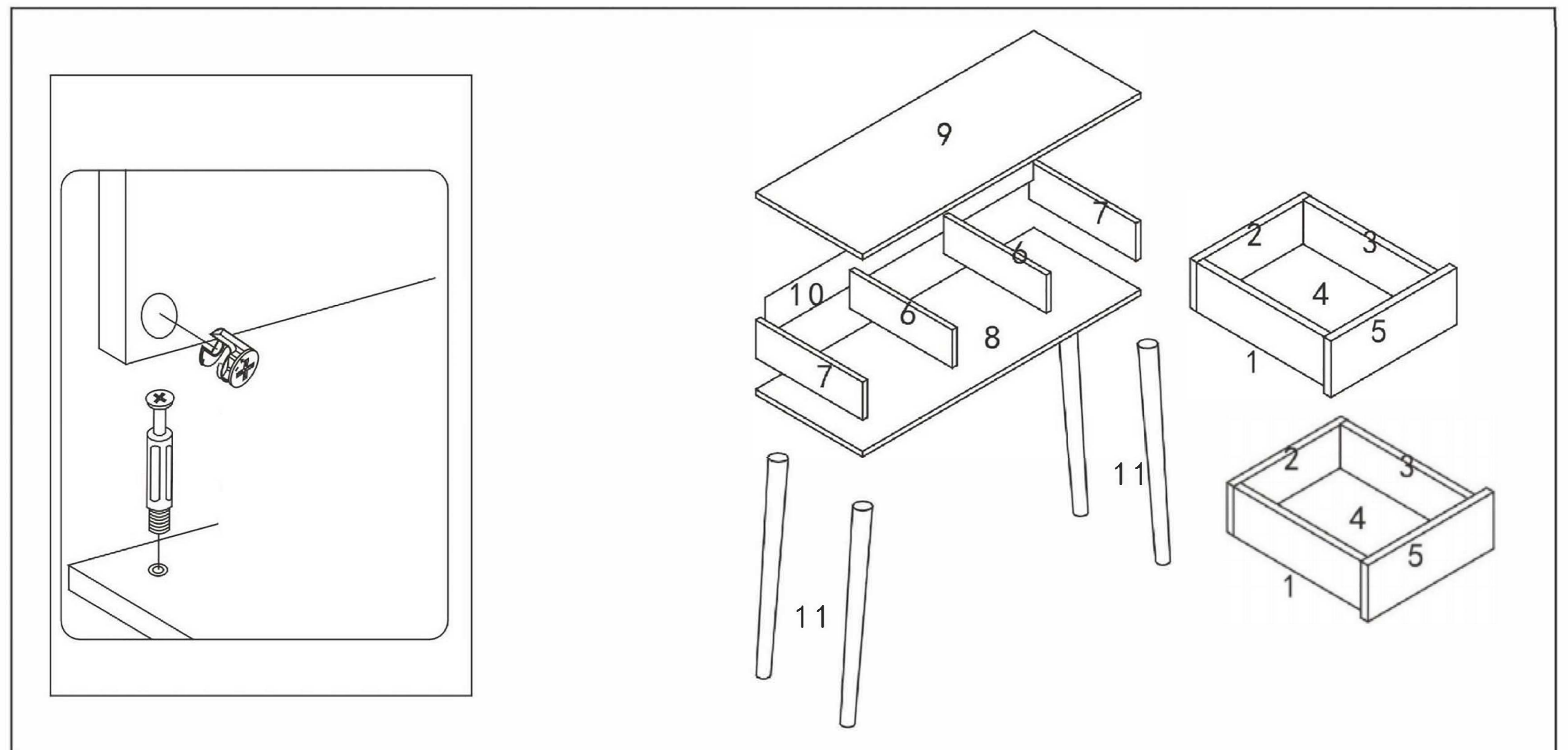
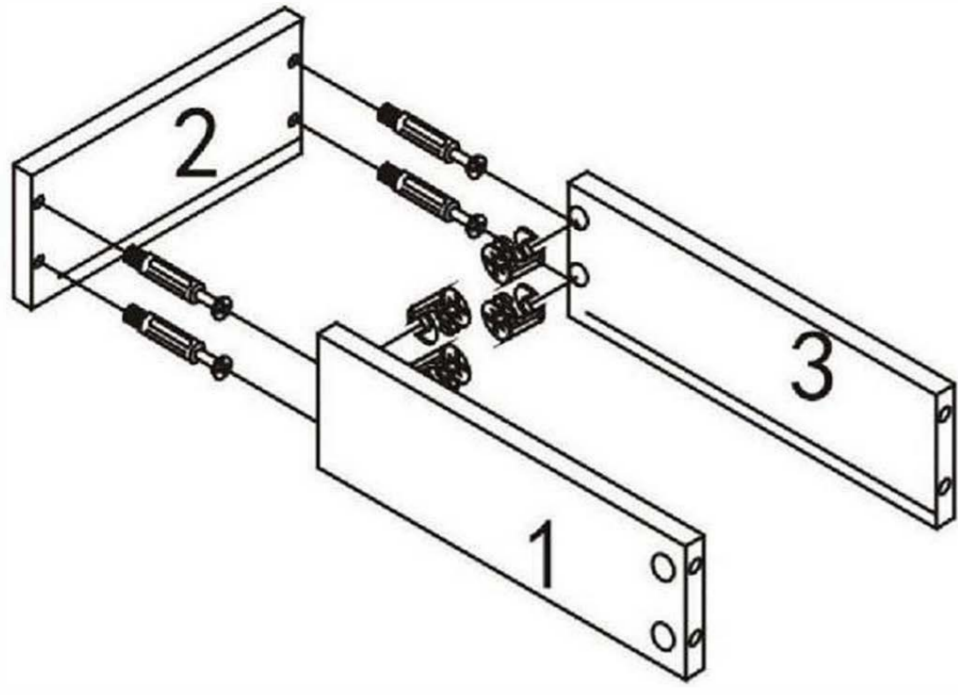


Instrukcja montażu
Manual assembly

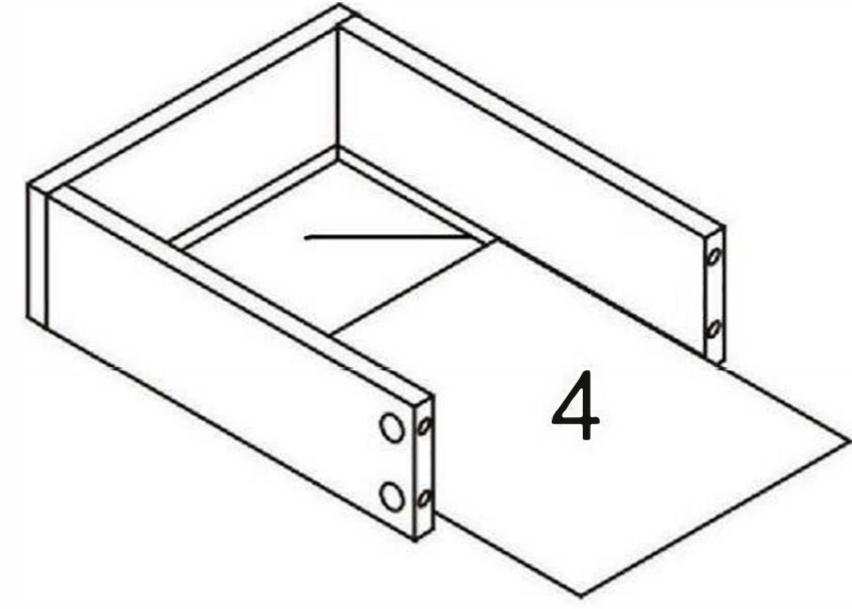
1  2 szt.	2  2 szt.	3  2 szt.	4  2 szt.
5  2 szt.	6  2 szt.	7  2 szt.	8  1 szt.
9  1 szt.	10  1 szt.	11  4 szt.	
A  32 szt.	B  32 szt.	C  16 szt.	D  4 szt.
E  2 szt.	F  16 szt.	G  12 szt.	H  32 szt.
I  2 szt.	J  1 szt.		



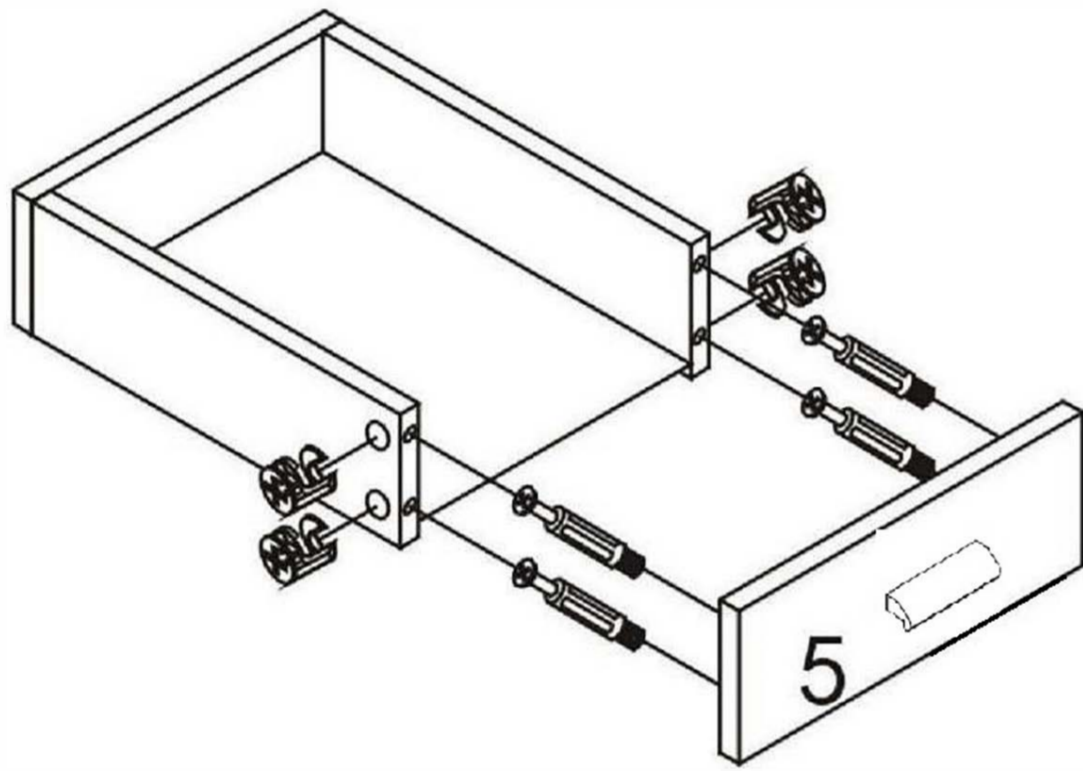
1



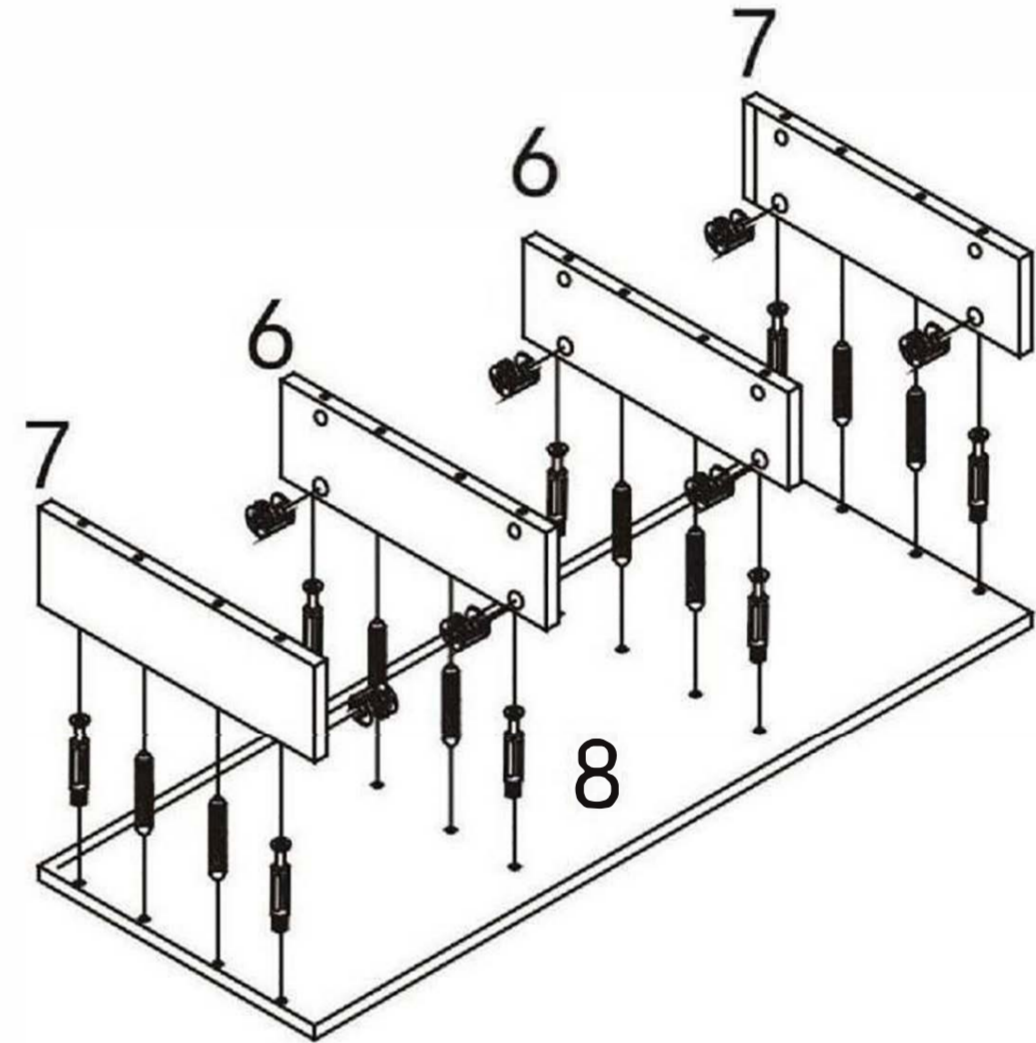
2



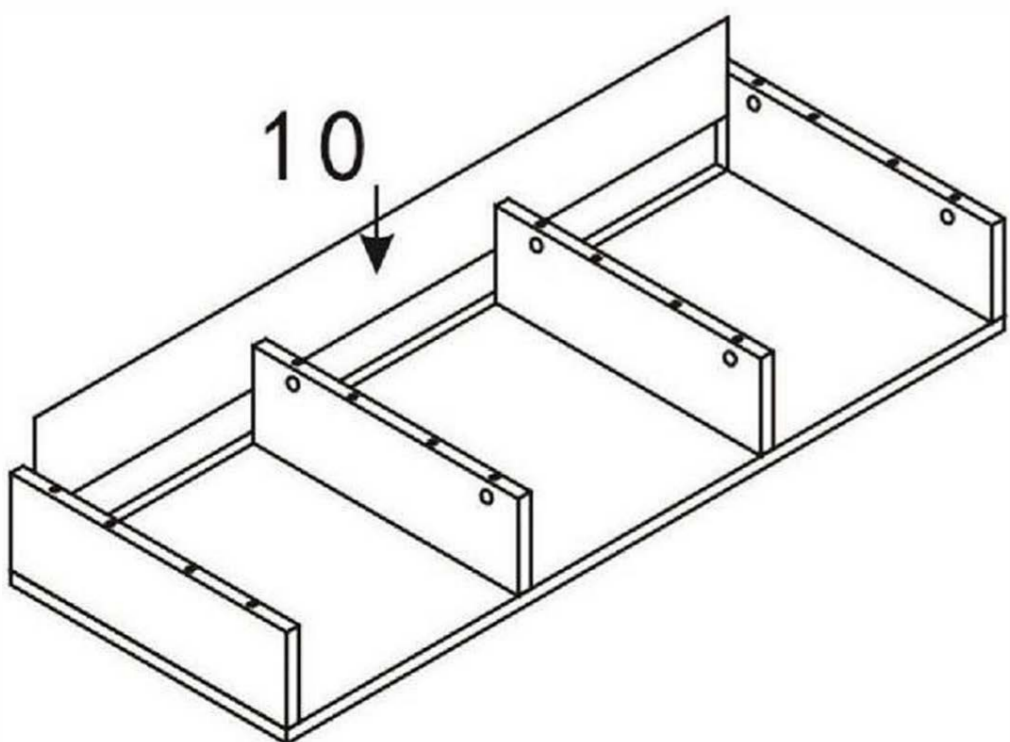
3



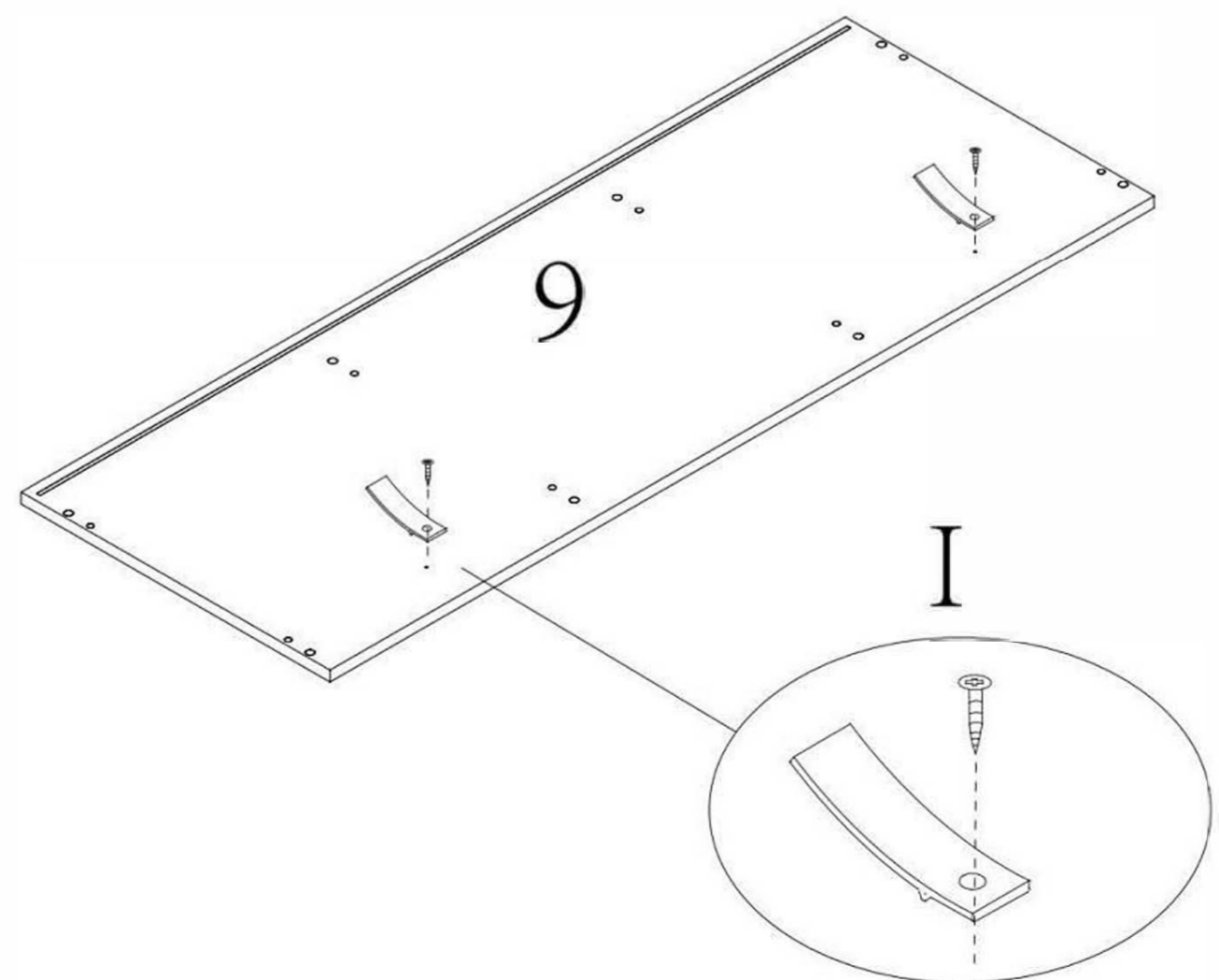
4



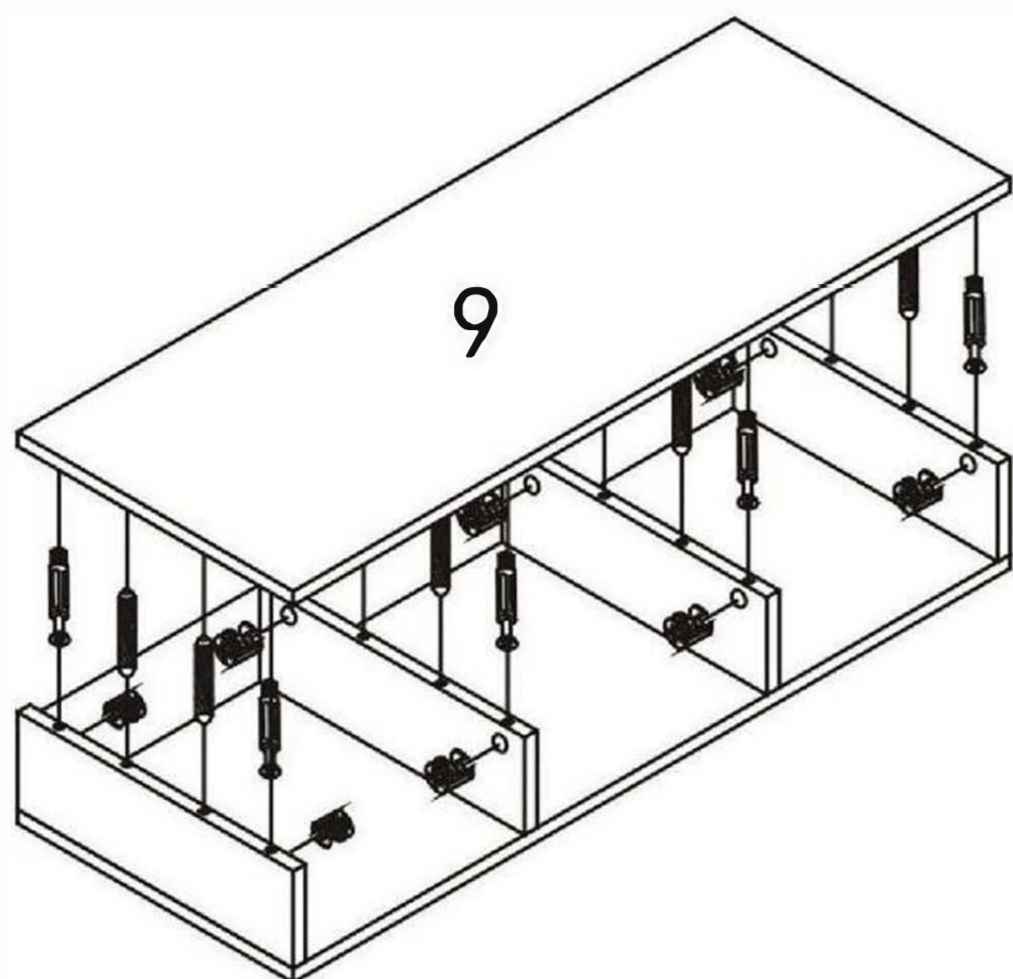
5



6

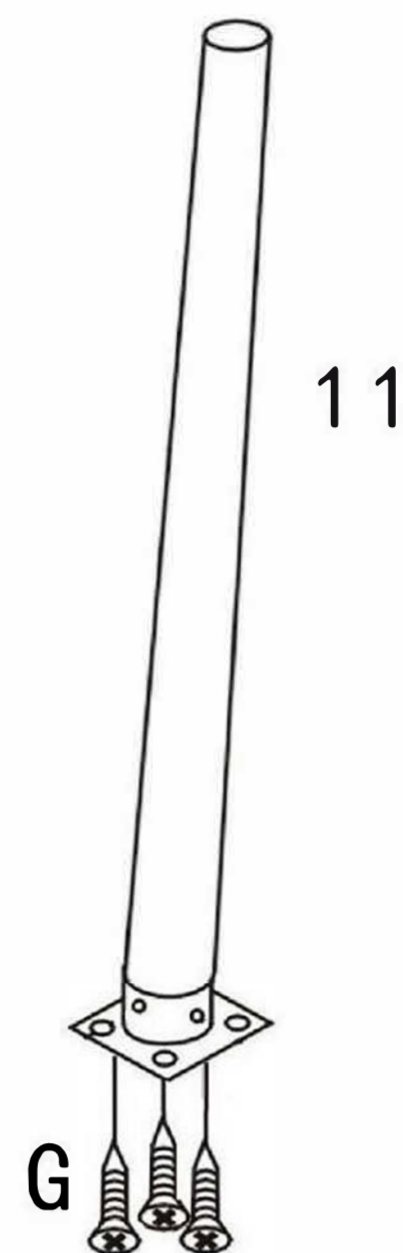


7



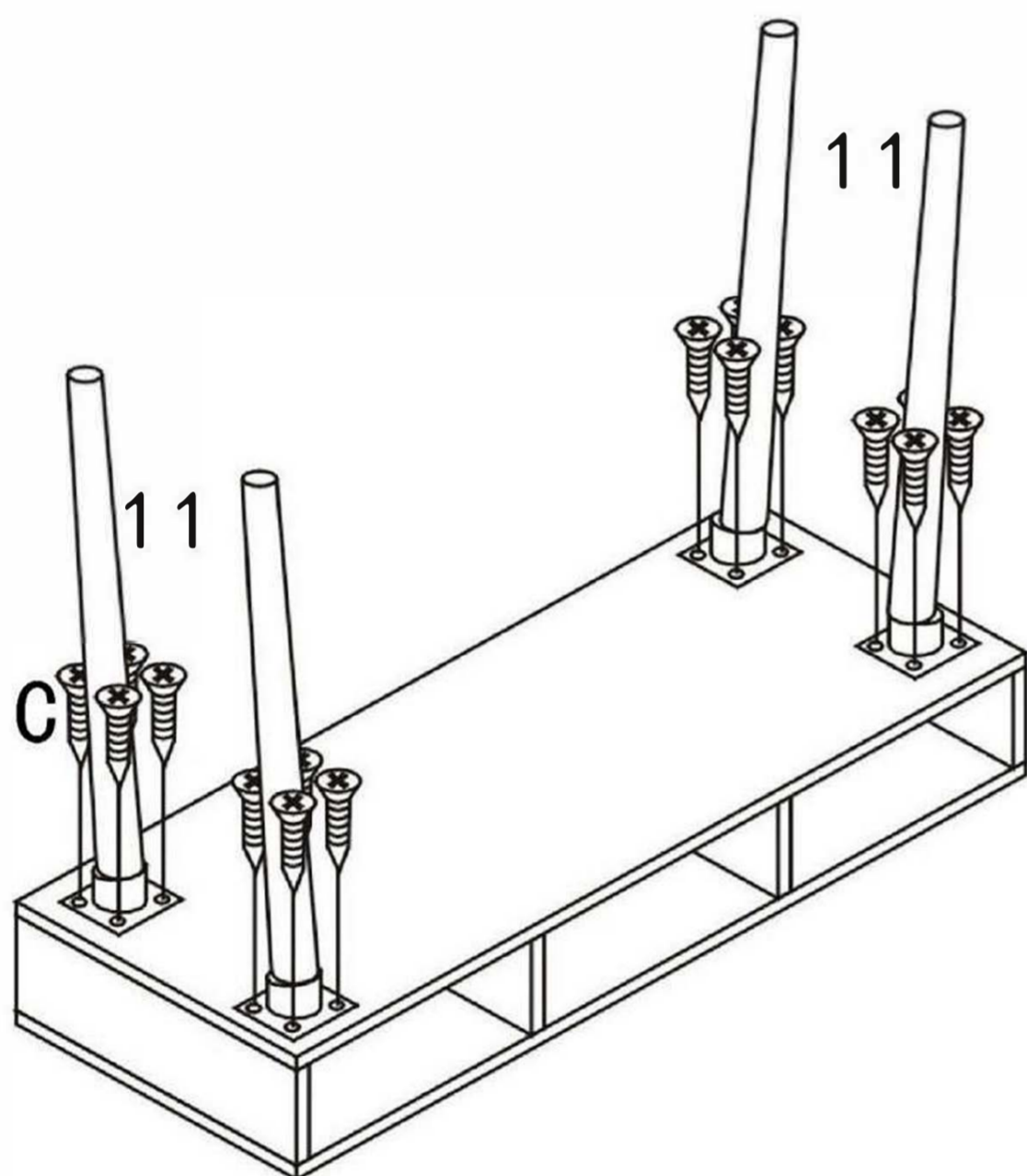
X4

8

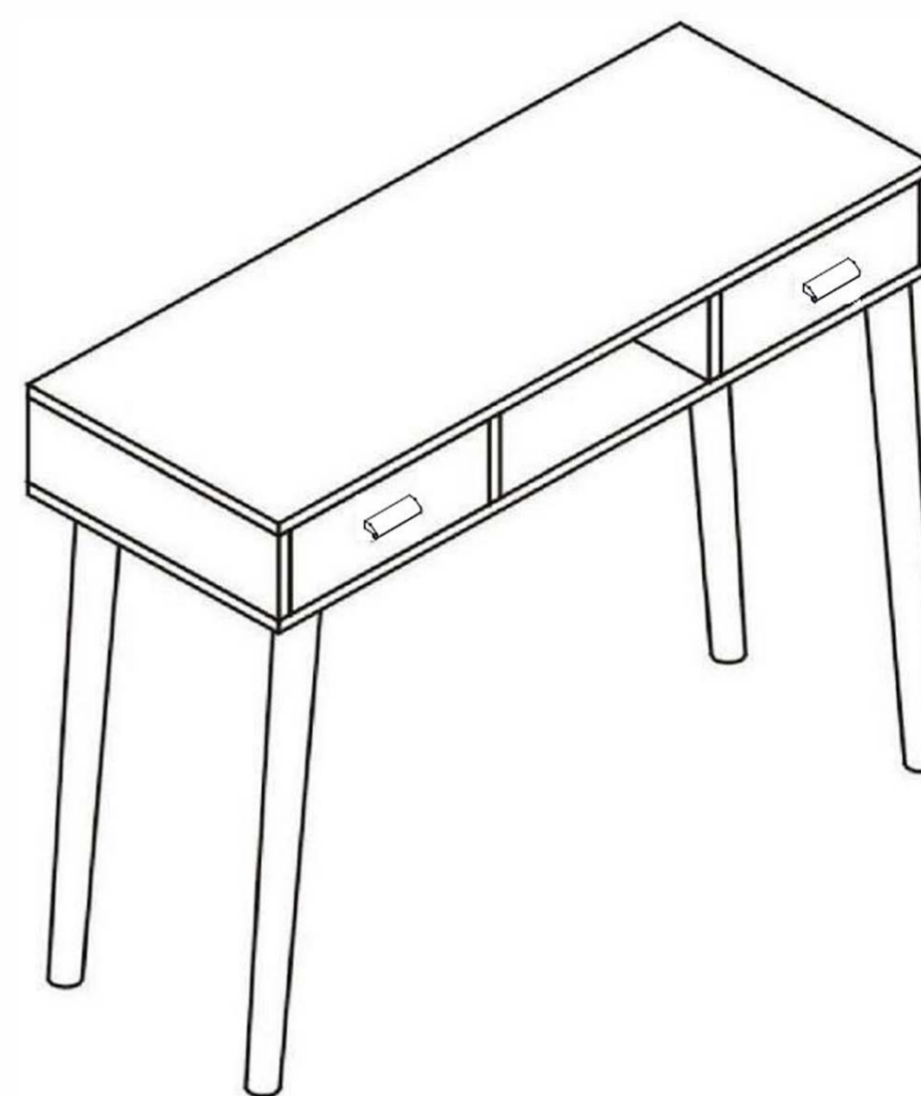


X4

9



10



Wskazówki dotyczące bezpieczeństwa

- Należy zachować ostrożność na potencjalnie ostre krawędzie przy montażu
- Należy zabezpieczyć wszystkie końce plastikowymi zaślepkami
- Upewnij się, że wszystkie części są mocno zamontowane.
- Upewnij się, że mebel stoi równo na płaskiej powierzchni.
- Trzymaj szafkę z dala od jakichkolwiek źródeł ognia.
- Czyść szafkę lekko zwilżoną ściereczką i łagodnym detergentem. Nie używaj agresywnych chemikaliów ani materiałów ściernych.
- Złóż szafkę i przechowuj w suchym miejscu, gdy nie jest używana.

MULTISTORE ECOTOYS Krystian Ślebioda, Sady ul
Logistyczna 31, 62-080 Tarnowo Podgórne,
www.multistore.pl

Produkt objęty 24 miesięczną gwarancją.