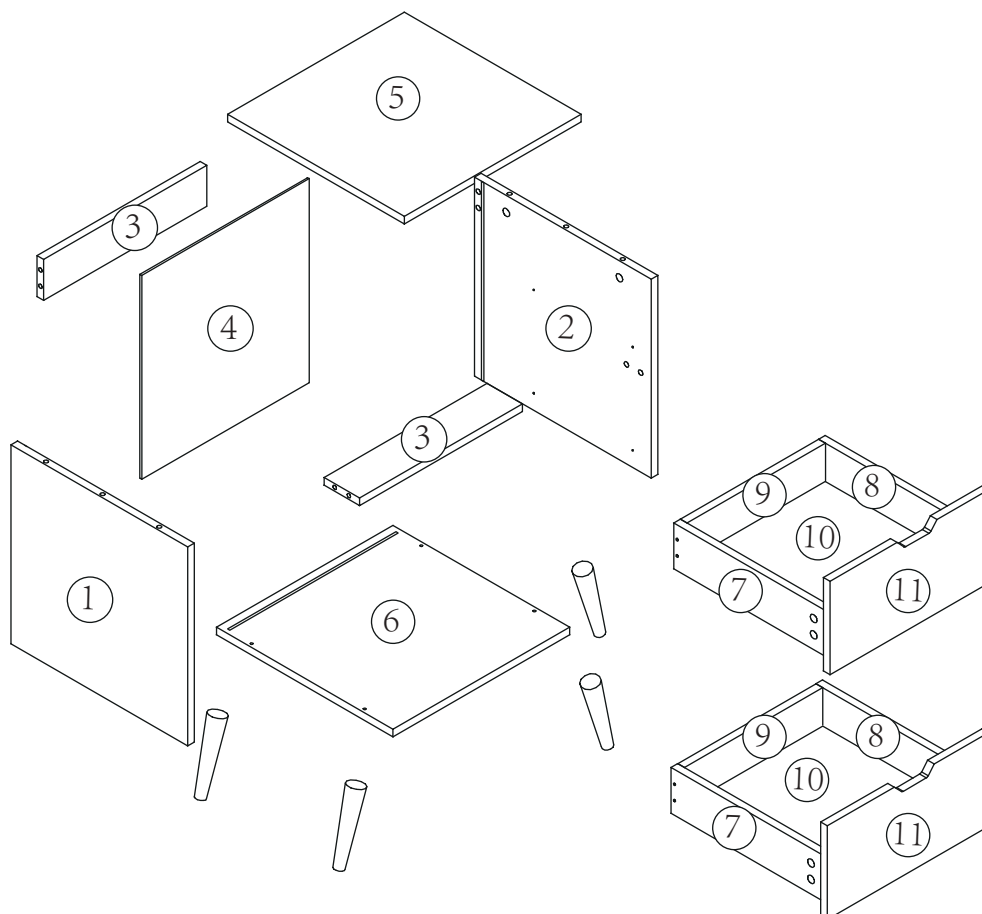
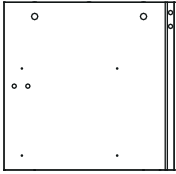
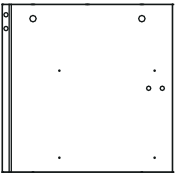
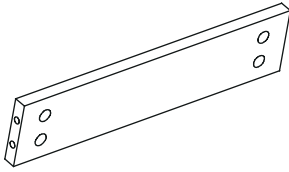
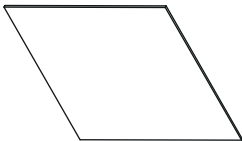
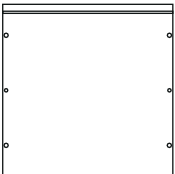
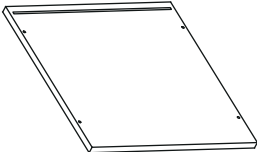
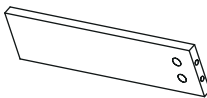
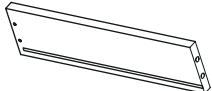
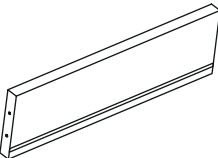
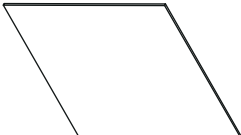
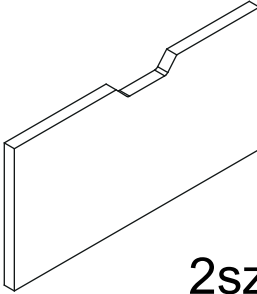
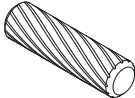
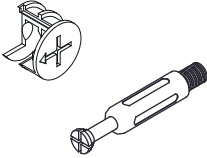
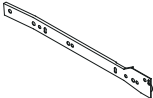
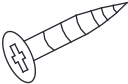

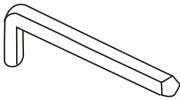

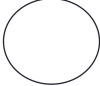
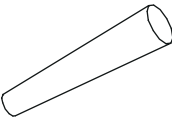
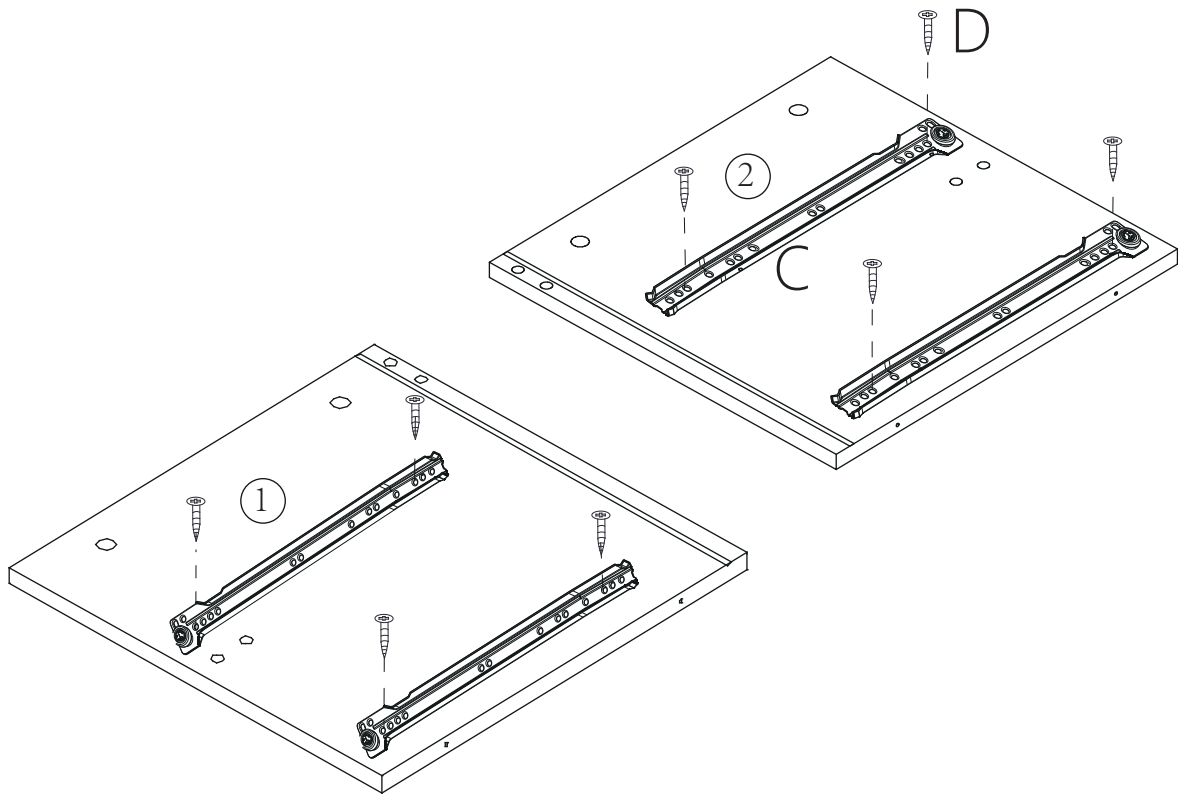


Instrukcja montażu Manual assembly

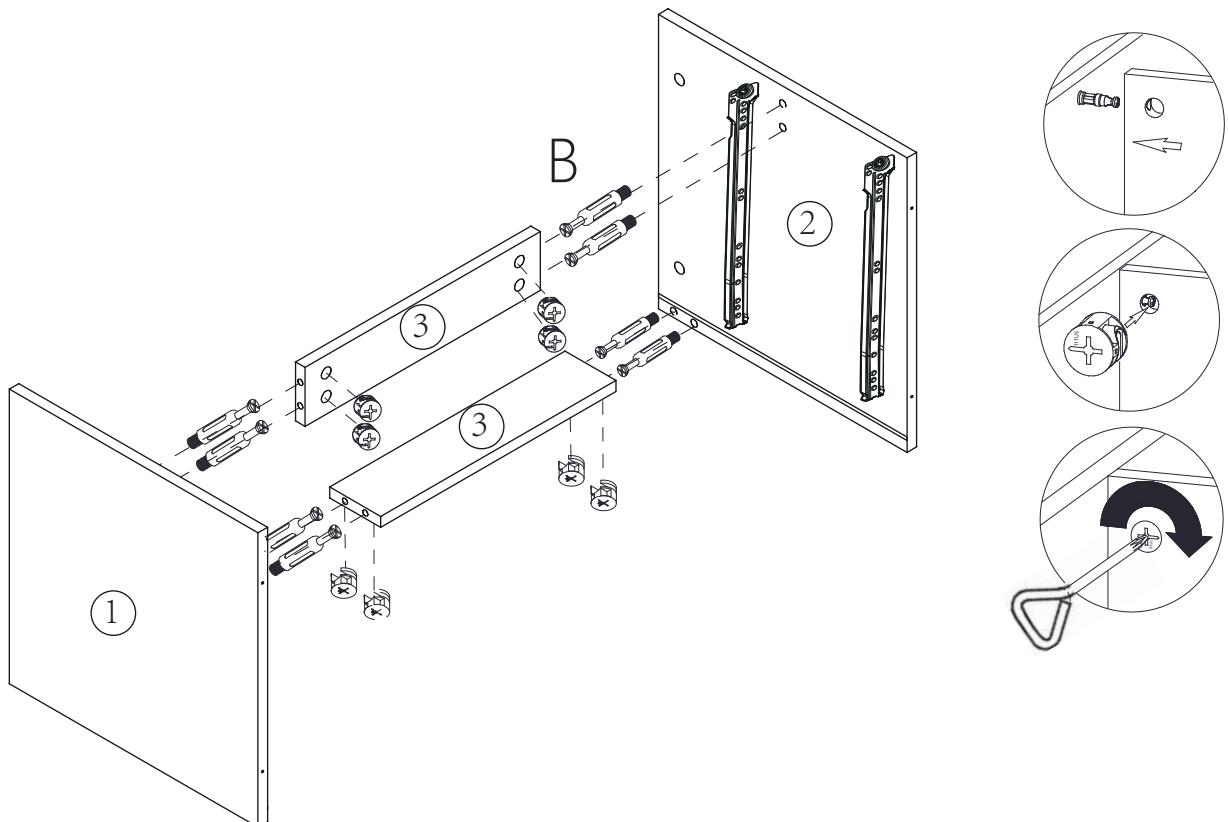


<p>1</p>  <p>1szt</p>	<p>2</p>  <p>1szt</p>	<p>3</p>  <p>2szt</p>	<p>4</p>  <p>1szt</p>
<p>5</p>  <p>1szt</p>	<p>6</p>  <p>1szt</p>	<p>7</p>  <p>2szt</p>	<p>8</p>  <p>2szt</p>
<p>9</p>  <p>2szt</p>	<p>10</p>  <p>2szt</p>	<p>11</p>  <p>2szt</p>	
<p>A</p>  <p>2szt</p>	<p>B</p>  <p>20 szt</p>	<p>C</p>  <p>2szt</p>	<p>D</p>  <p>16 szt</p>
<p>E</p>  <p>12szt</p>	<p>F</p>  <p>1szt</p>	<p>G</p>  <p>1szt</p>	<p>H</p>  <p>32 szt</p>
<p>I</p>  <p>4szt</p>			

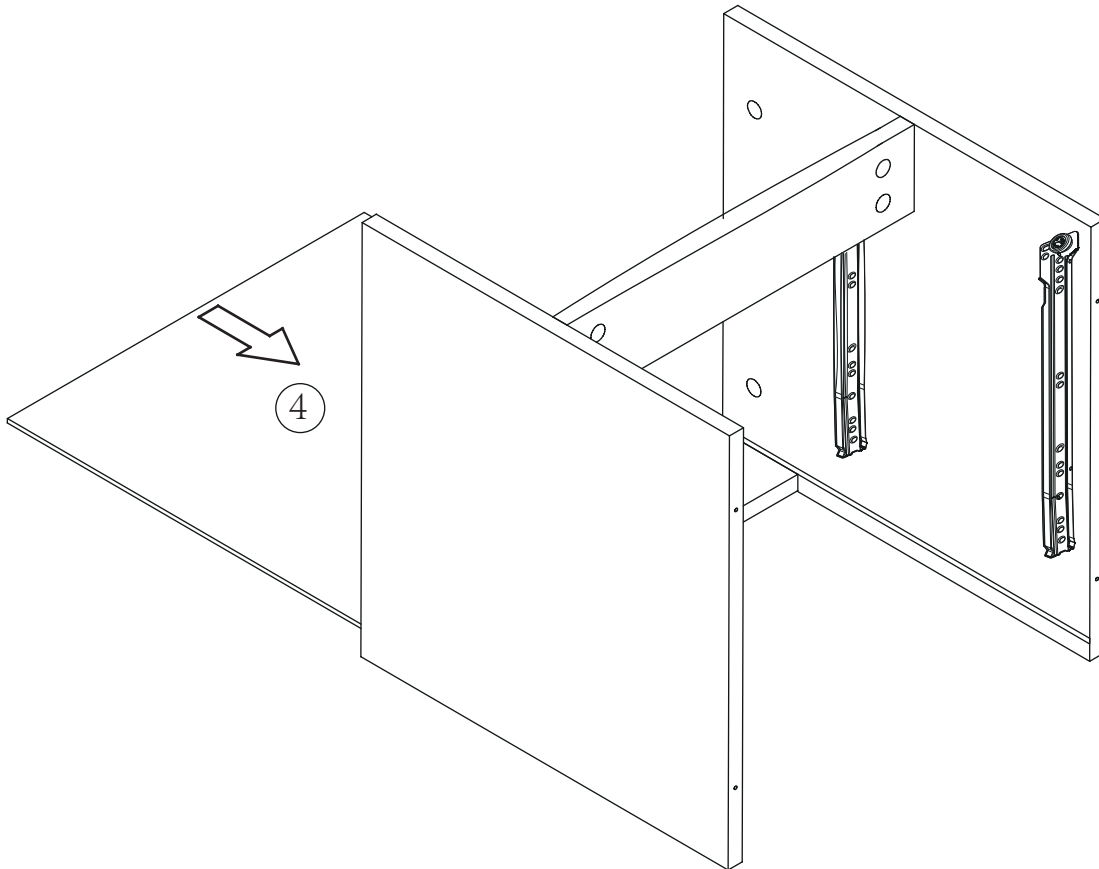
1



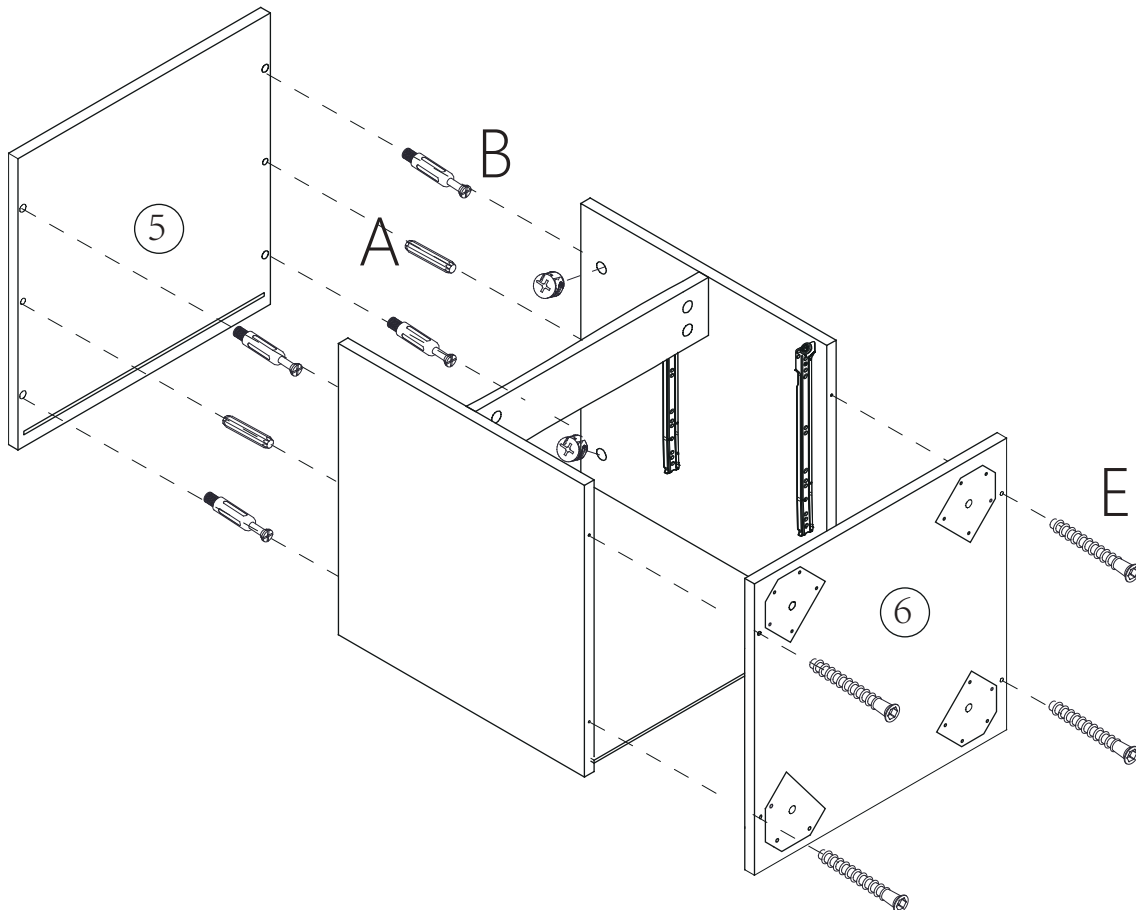
2



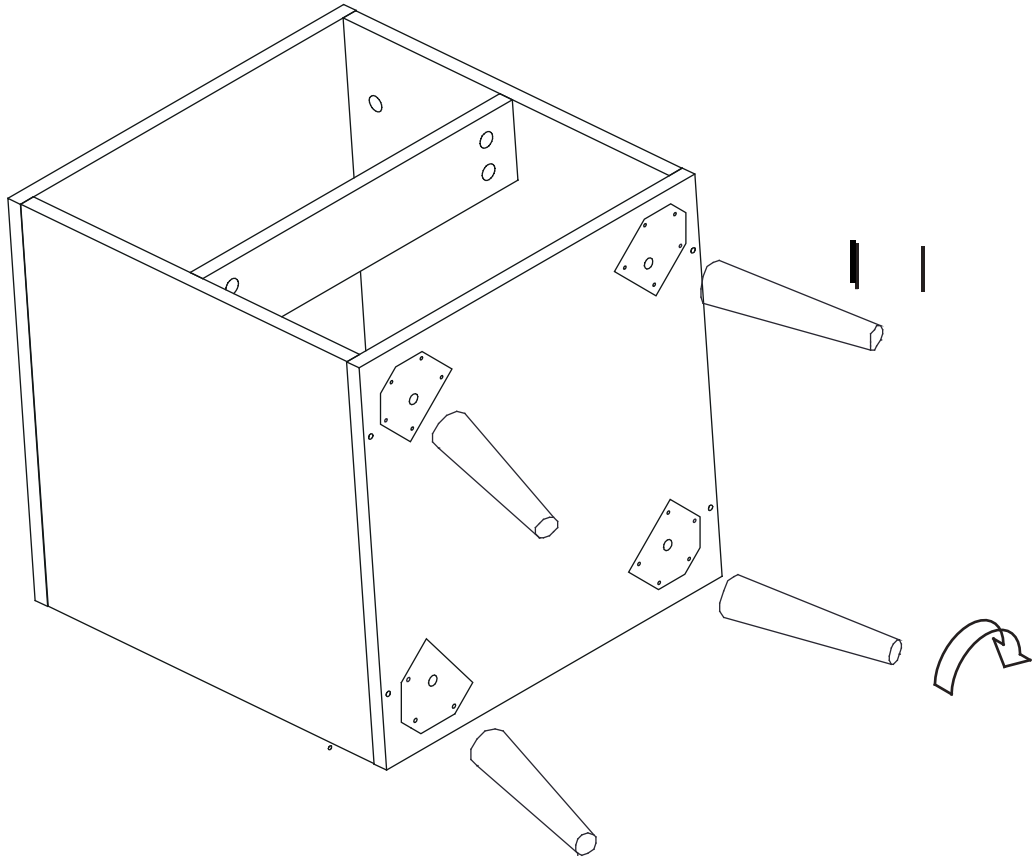
3



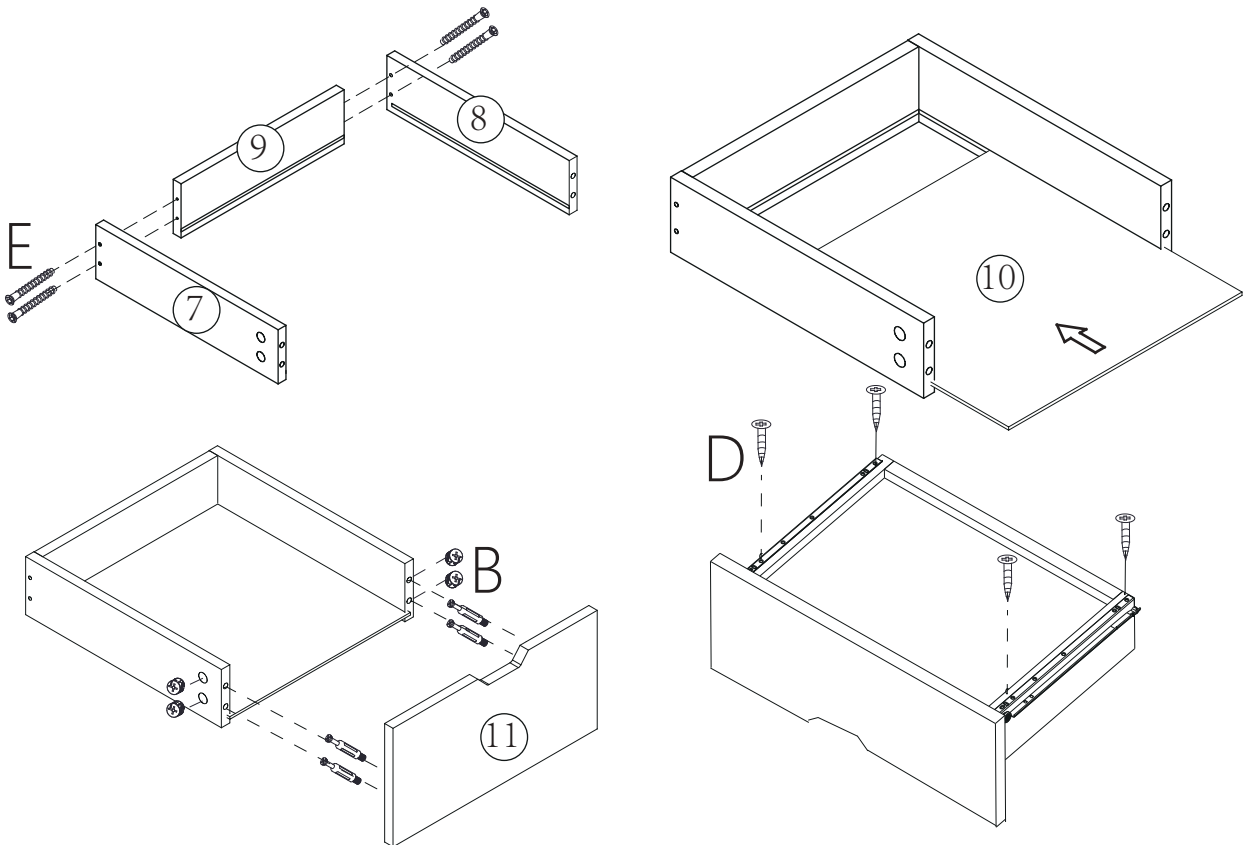
4



5

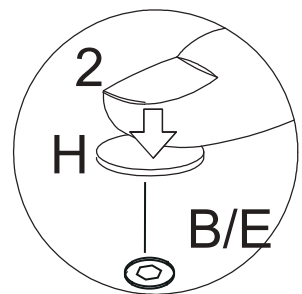
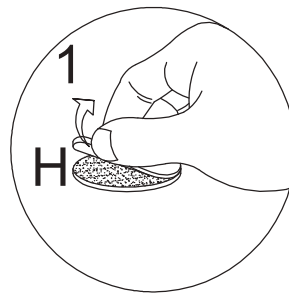
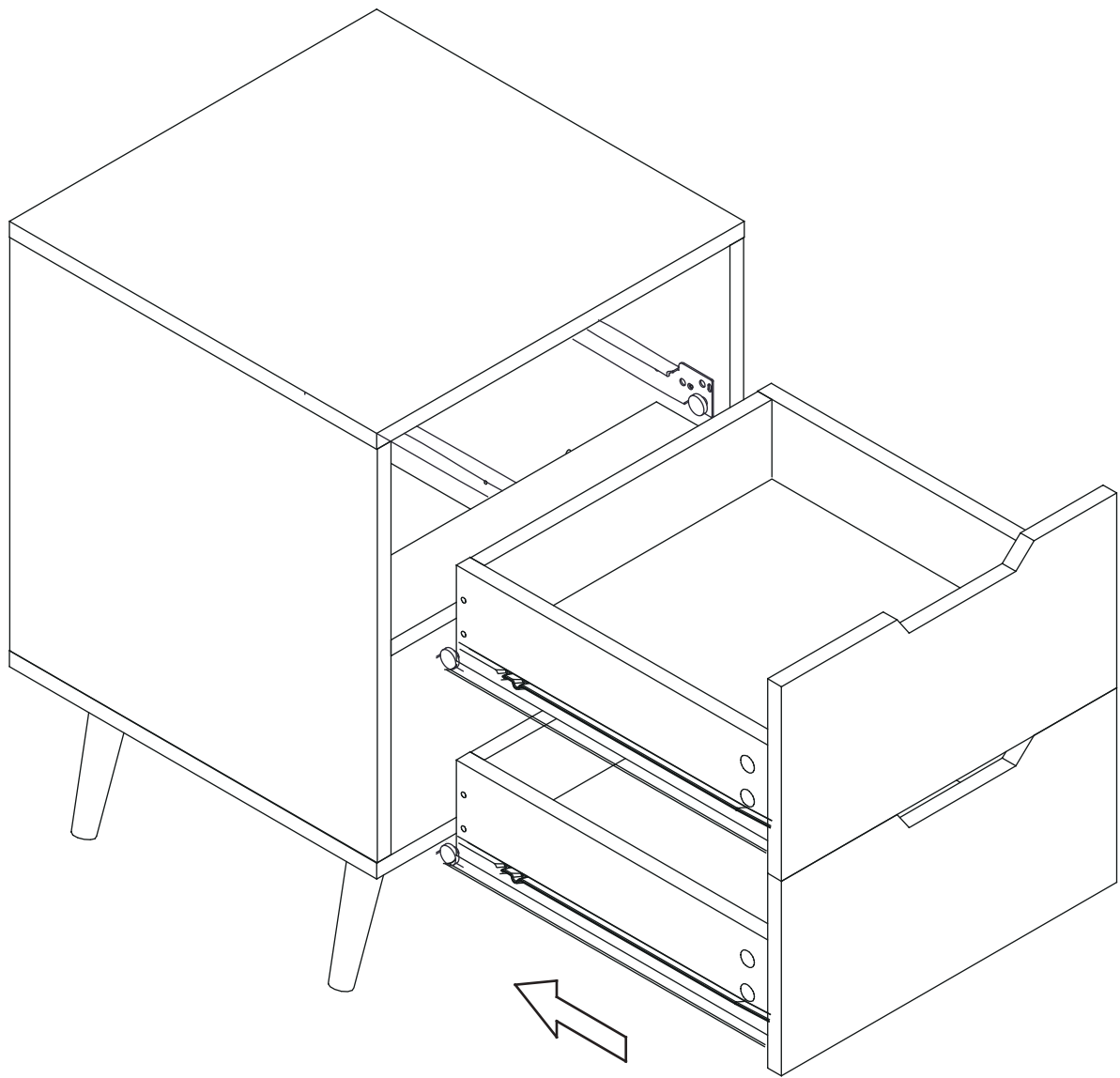


6



Step X2

7



Wskazówki dotyczące bezpieczeństwa

- Należy zachować ostrożność na potencjalnie ostre krawędzie przy montażu
- Należy zabezpieczyć wszystkie końce plastikowymi zaślepkami
- Upewnij się, że wszystkie części są mocno zmontowane.
- Upewnij się, że mebel stoi równo na płaskiej powierzchni.
- Trzymaj szafkę z dala od jakichkolwiek źródeł ognia.
- Czyść szafkę lekko zwilżoną ściereczką i łagodnym detergentem. Nie używaj agresywnych chemikaliów ani materiałów ściernych.
- Złóż szafkę i przechowuj w suchym miejscu, gdy nie jest używana.