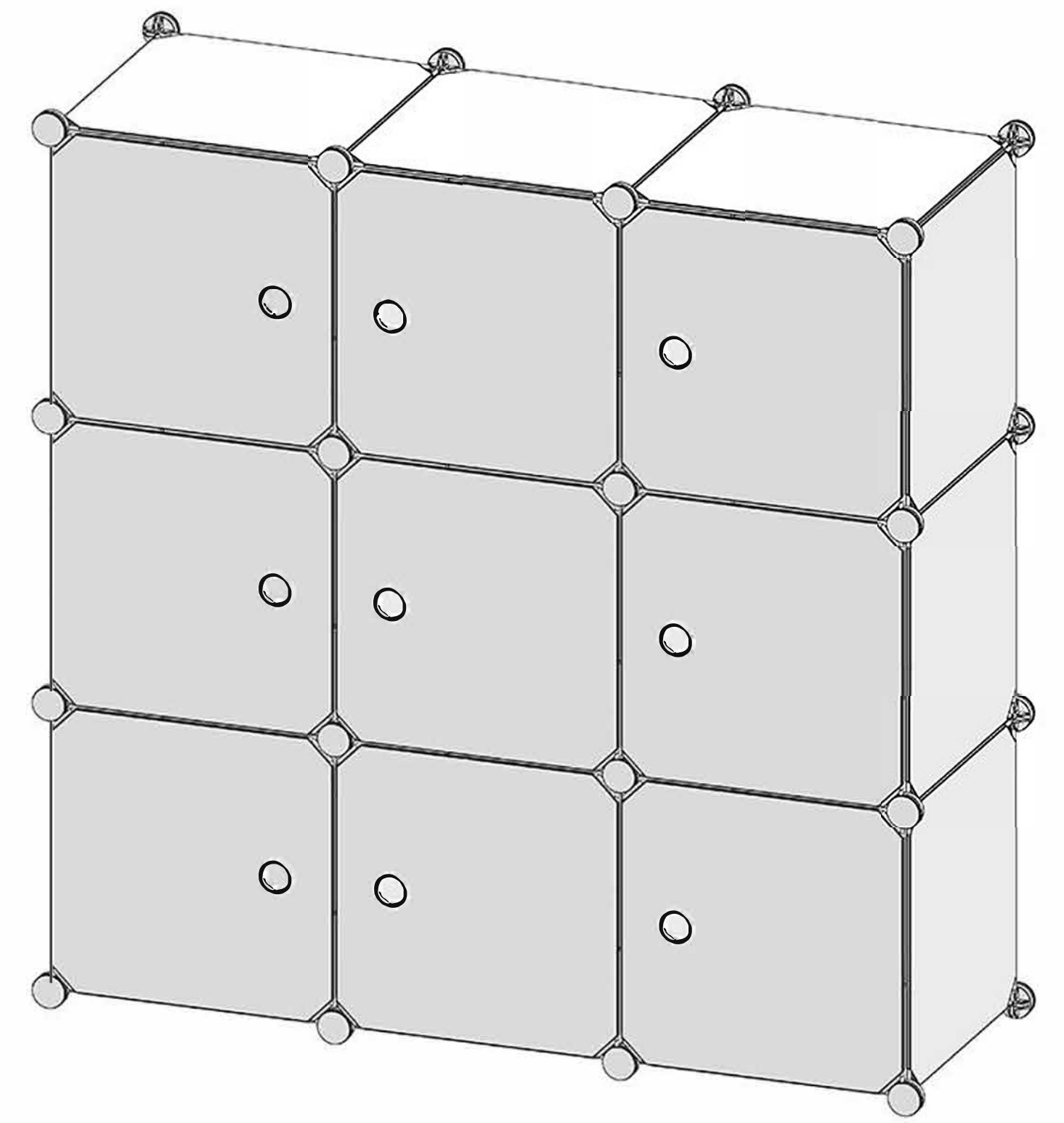
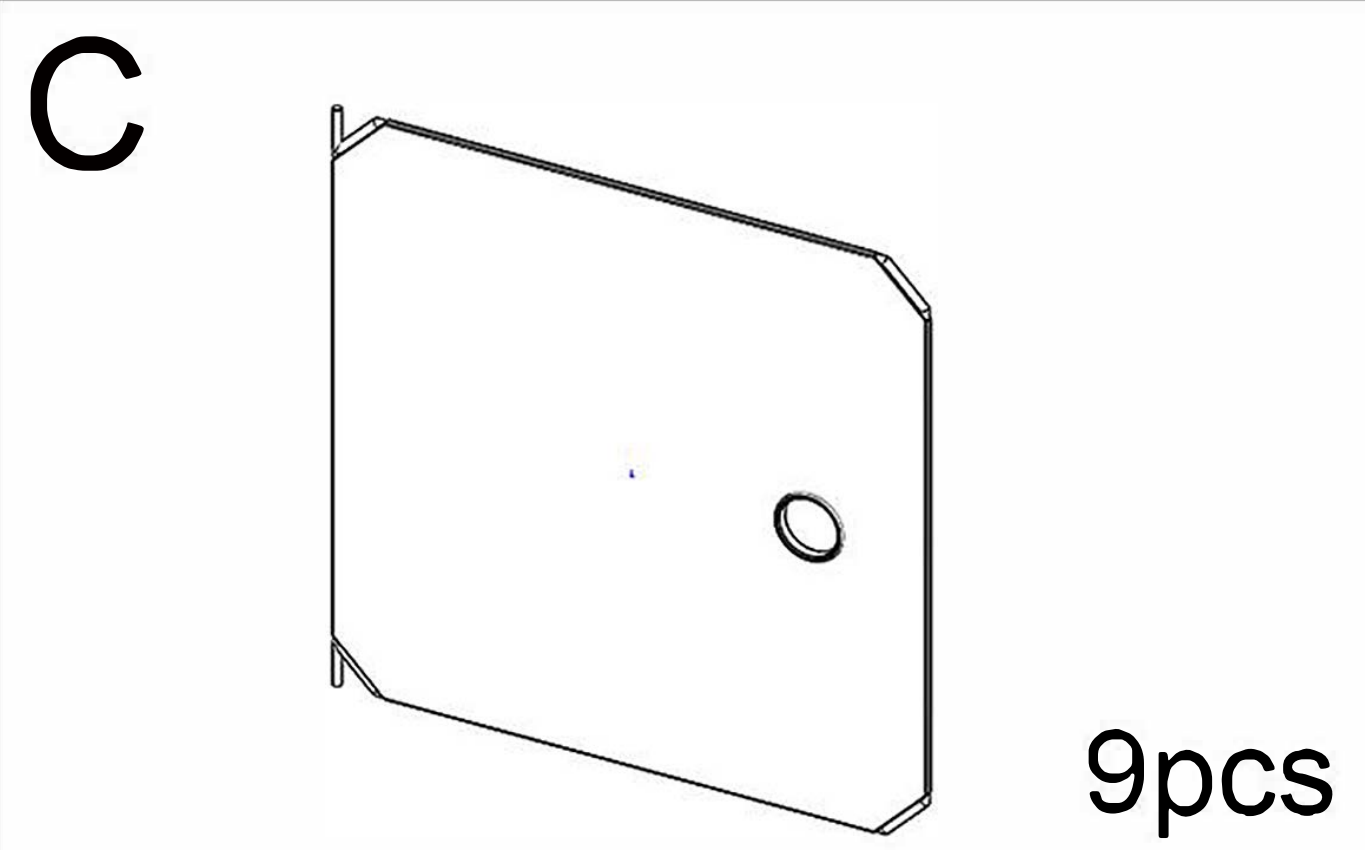
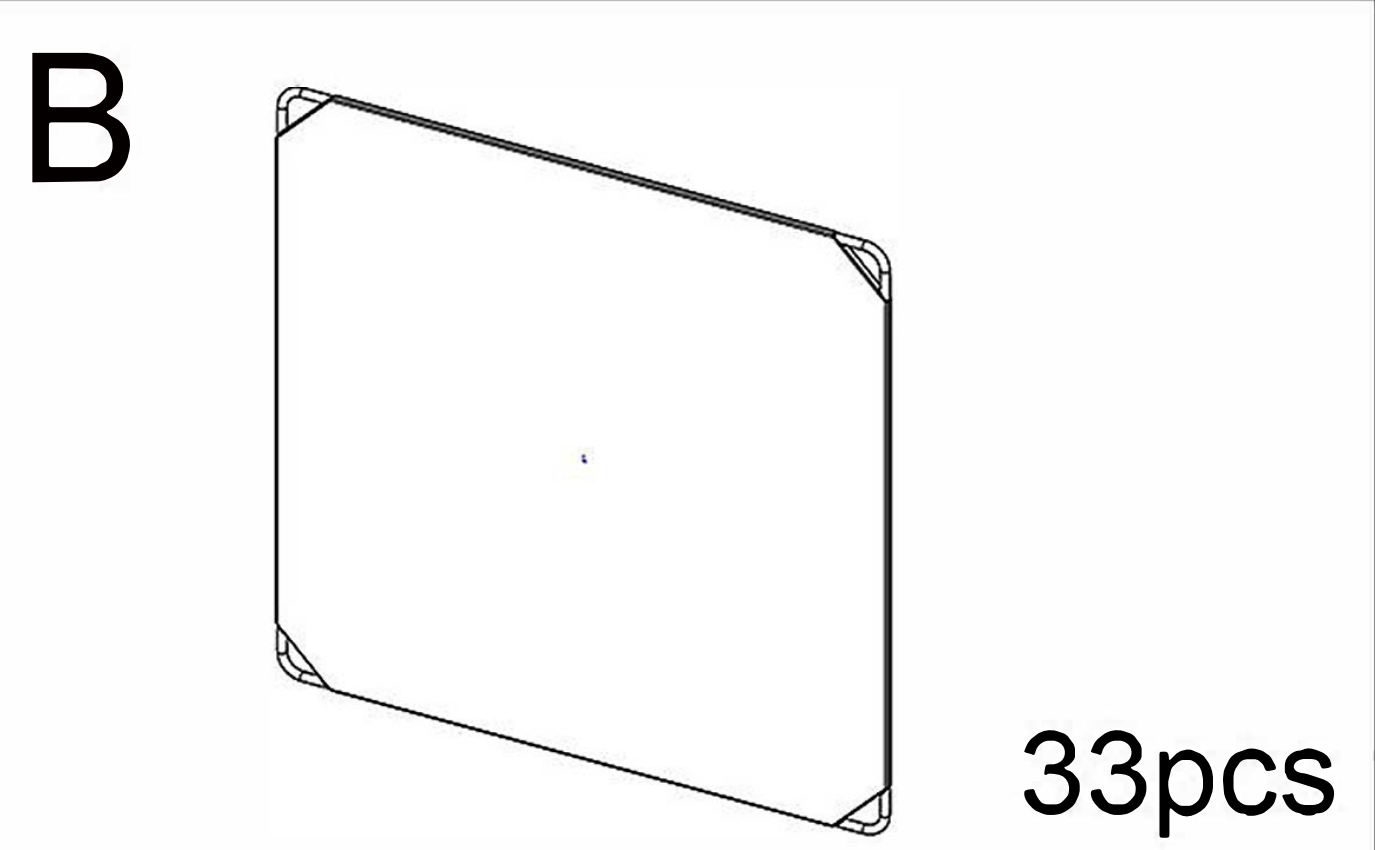
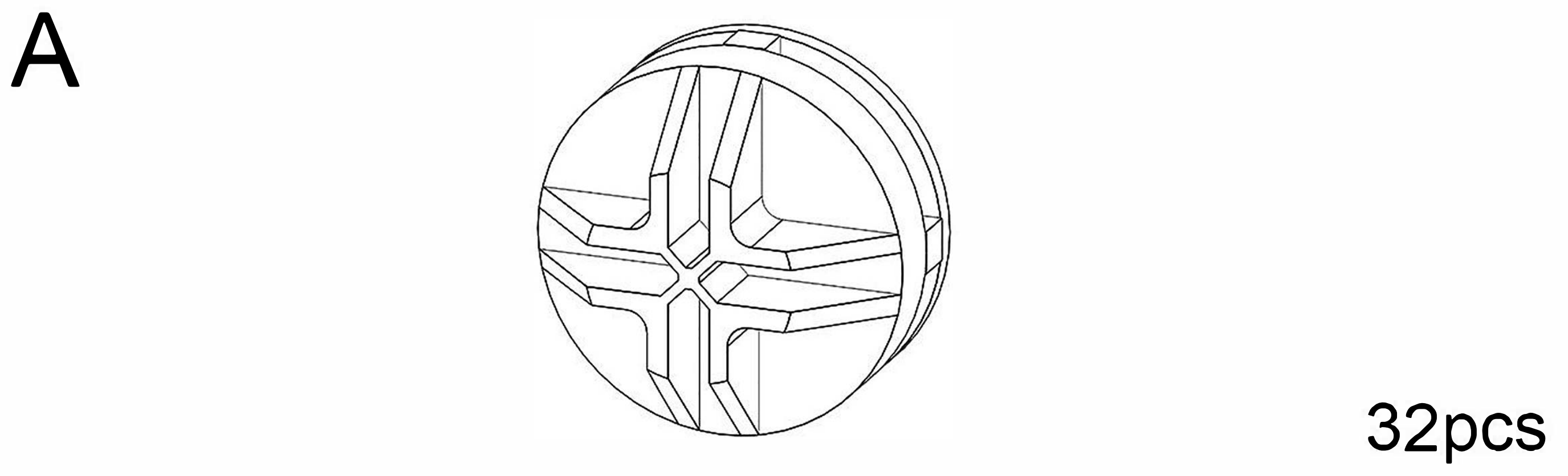
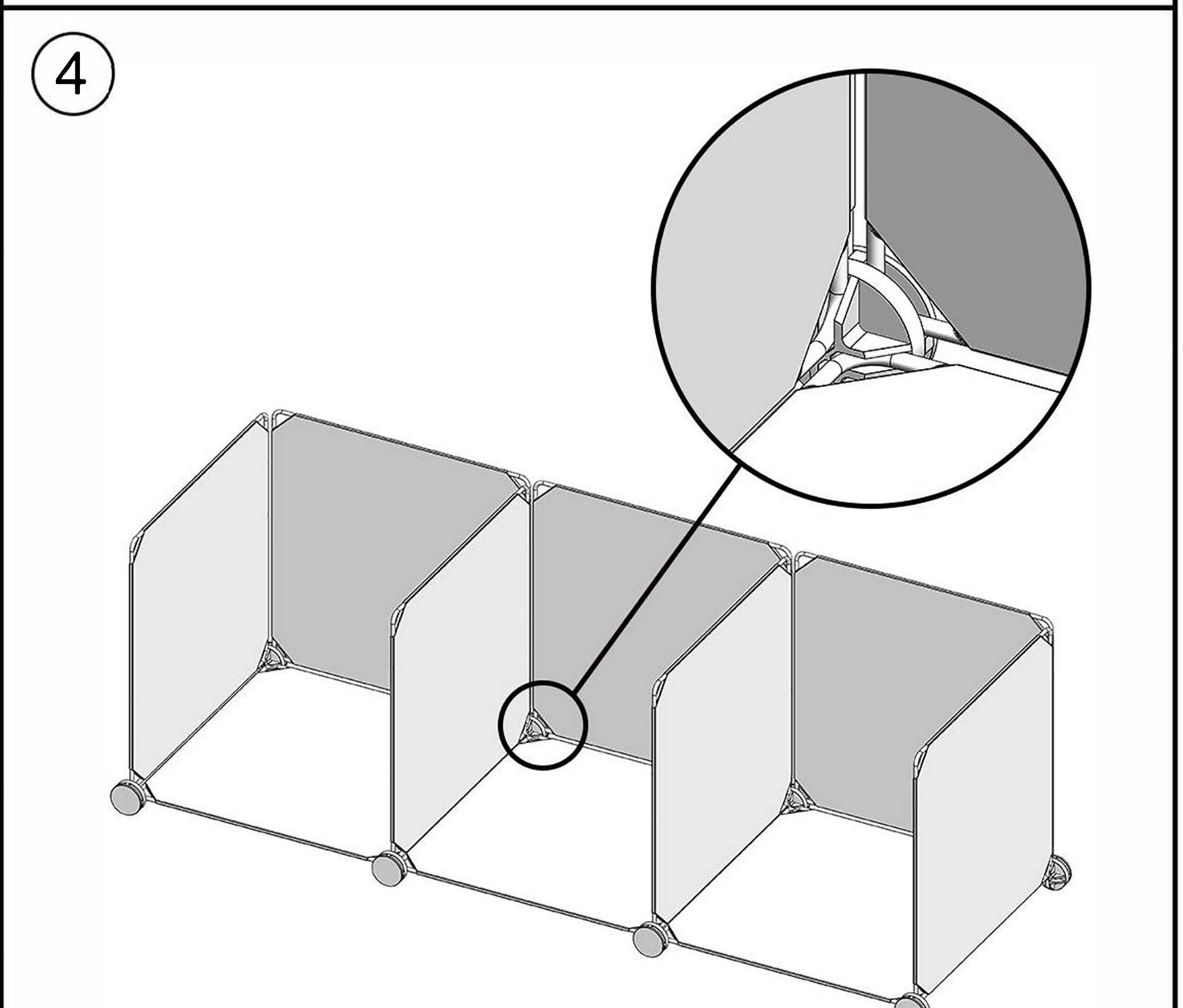
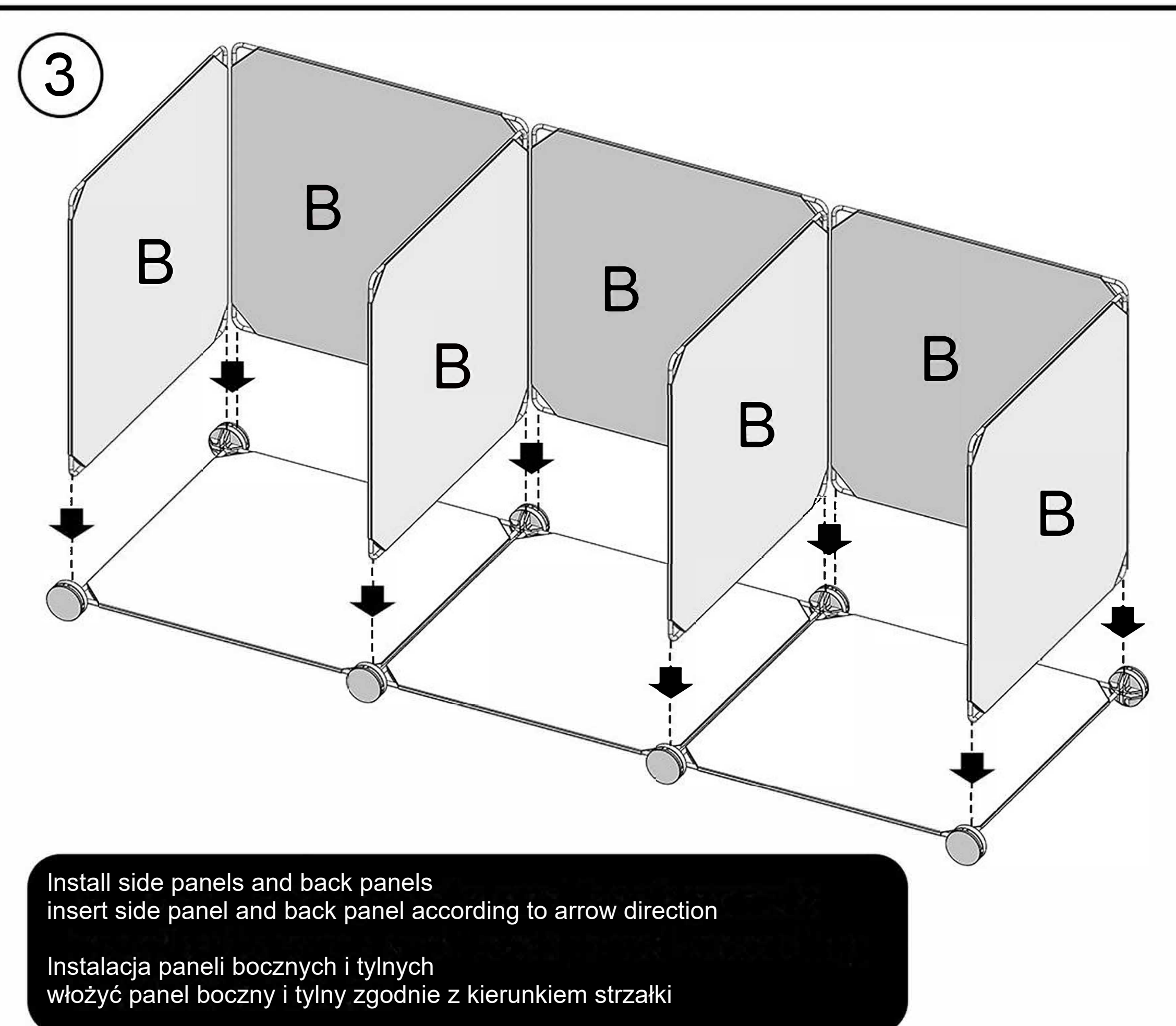
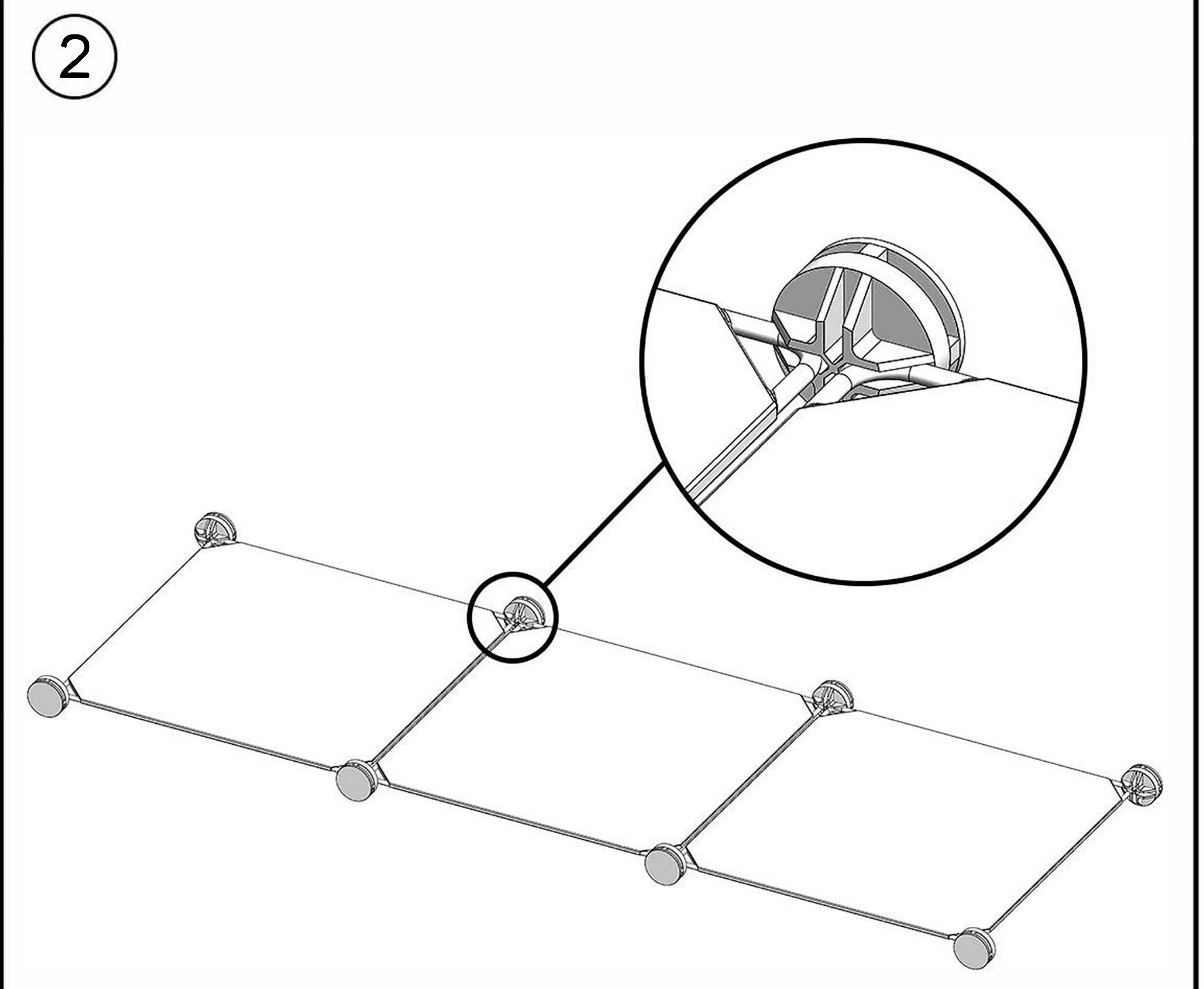
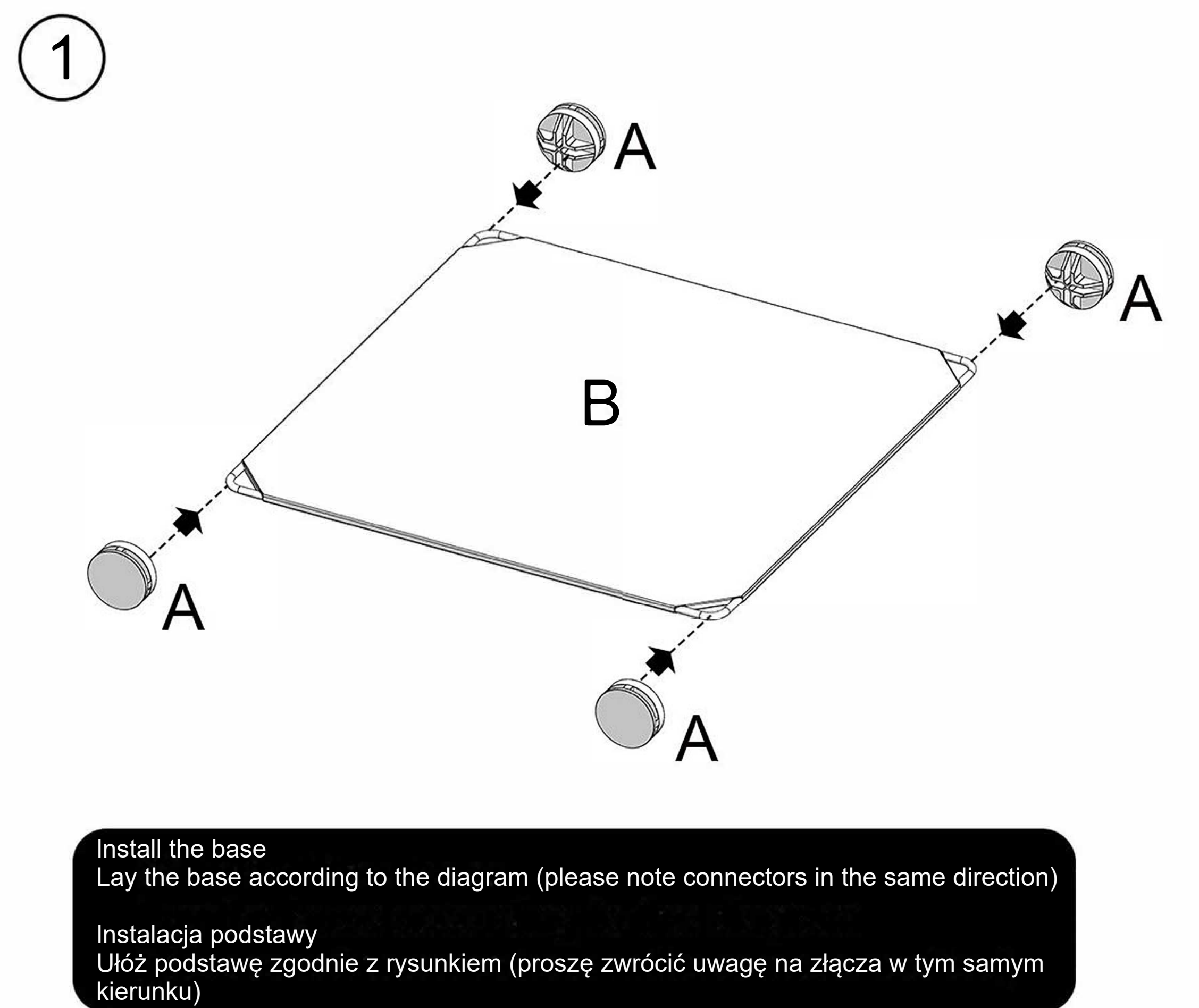


Accessories list / lista akcesoriów

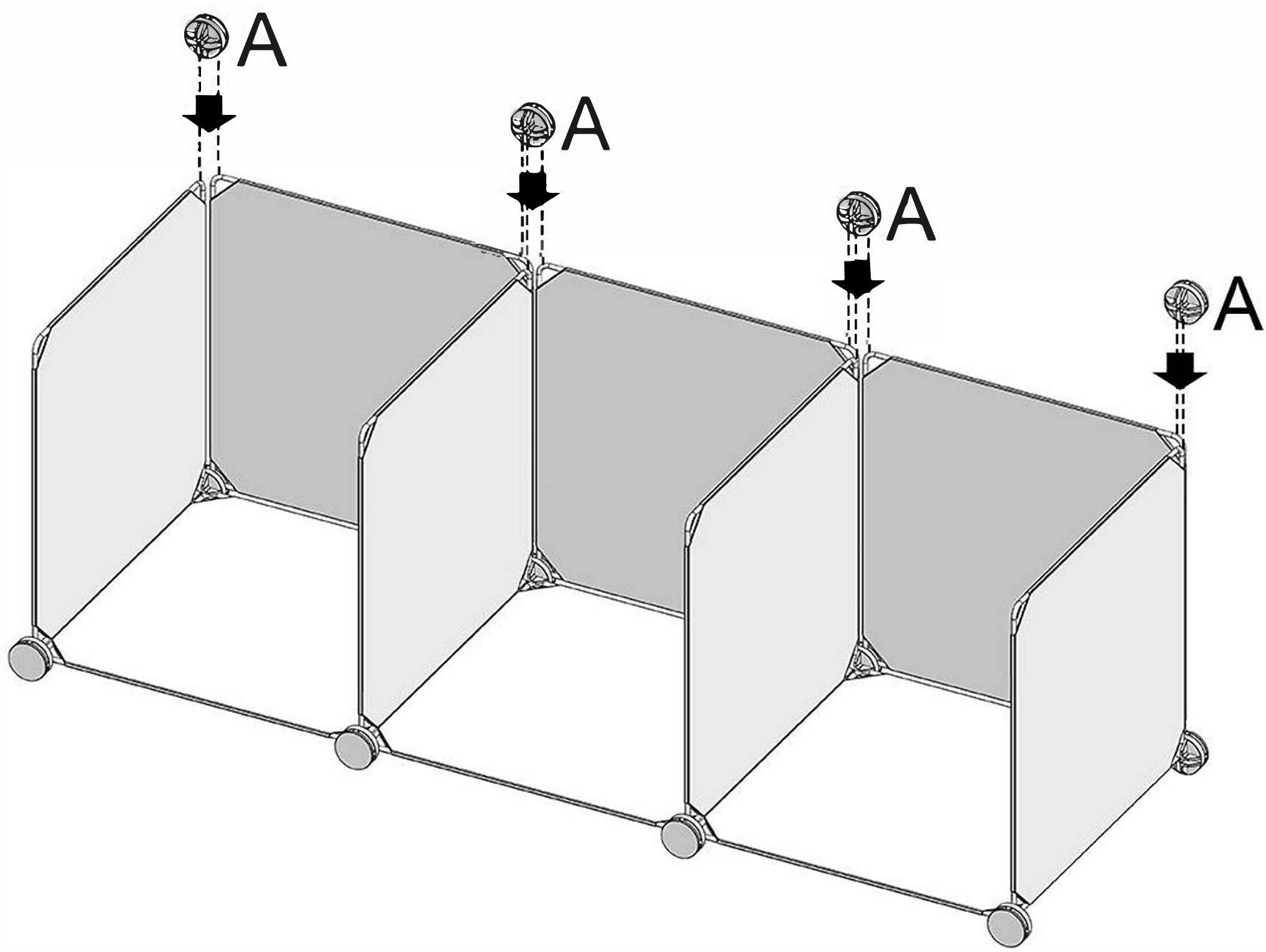


Installation process / proces instalacji



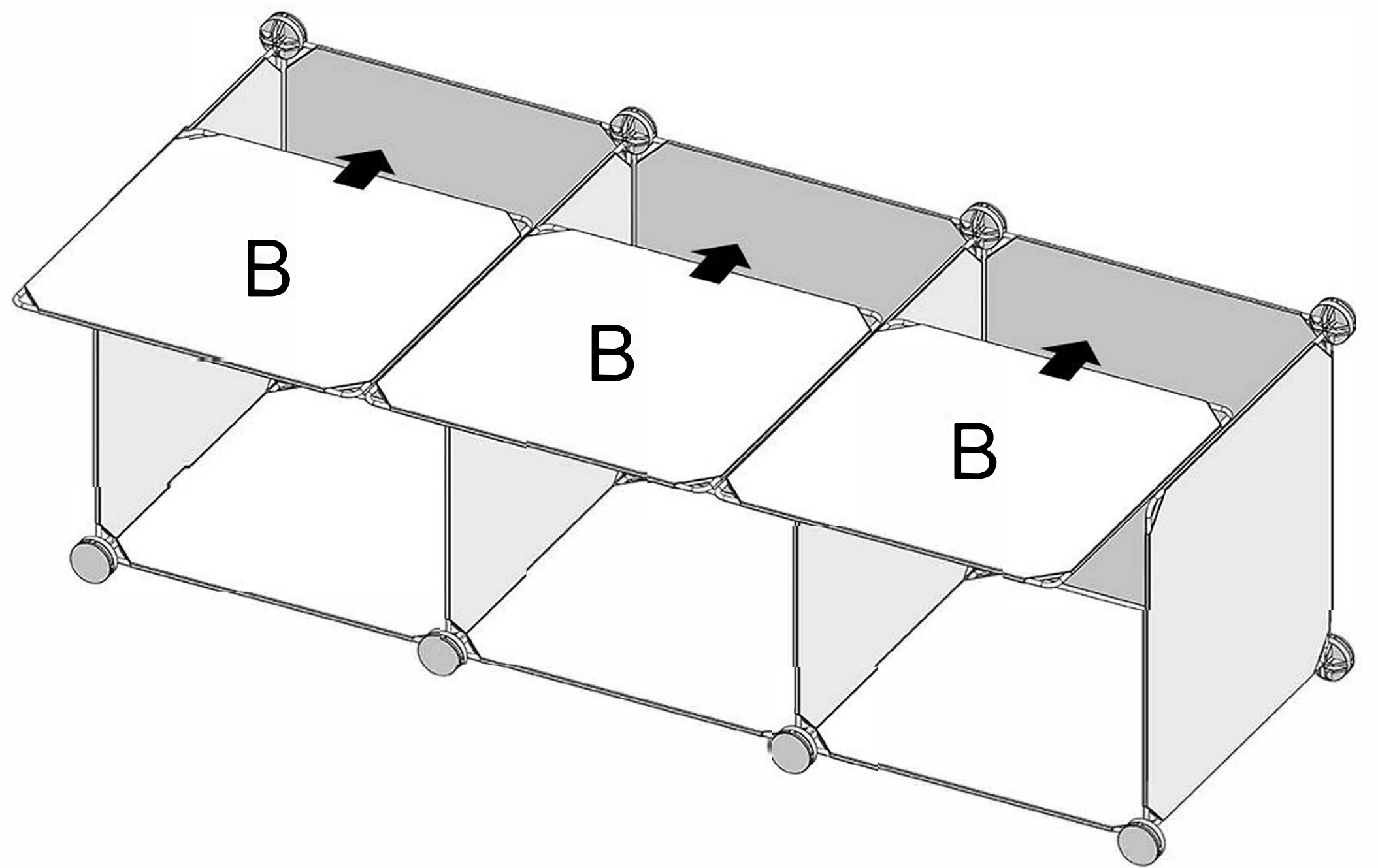


5



Insert back connectors  
 Note that all connectors are in the same direction  
 Włożyć tylne złącza  
 Należy pamiętać, że wszystkie złącza są w tym samym kierunku

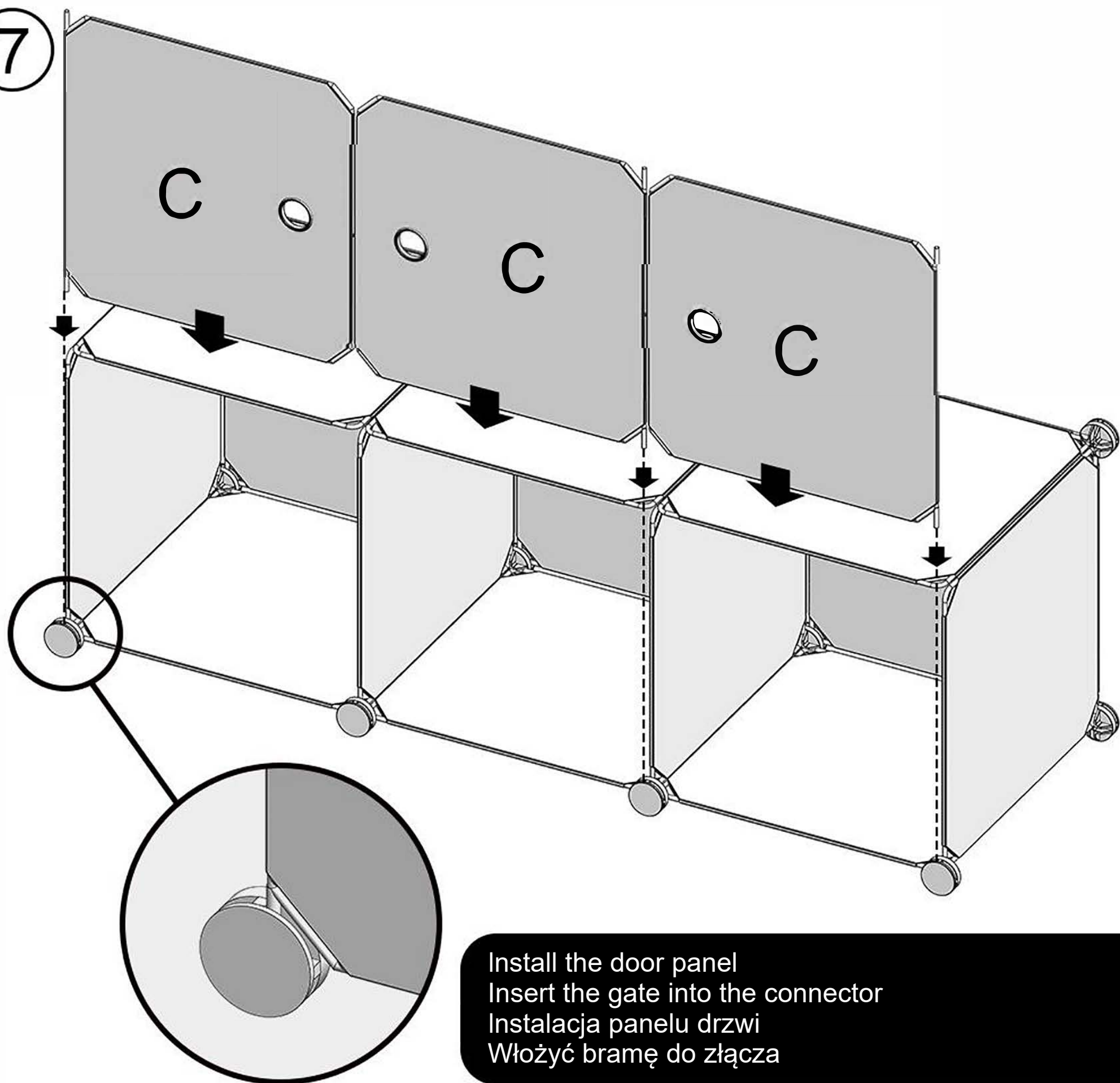
6



Install the laminate and top panel  
 Insert the panel into the connector as shown on the diagram

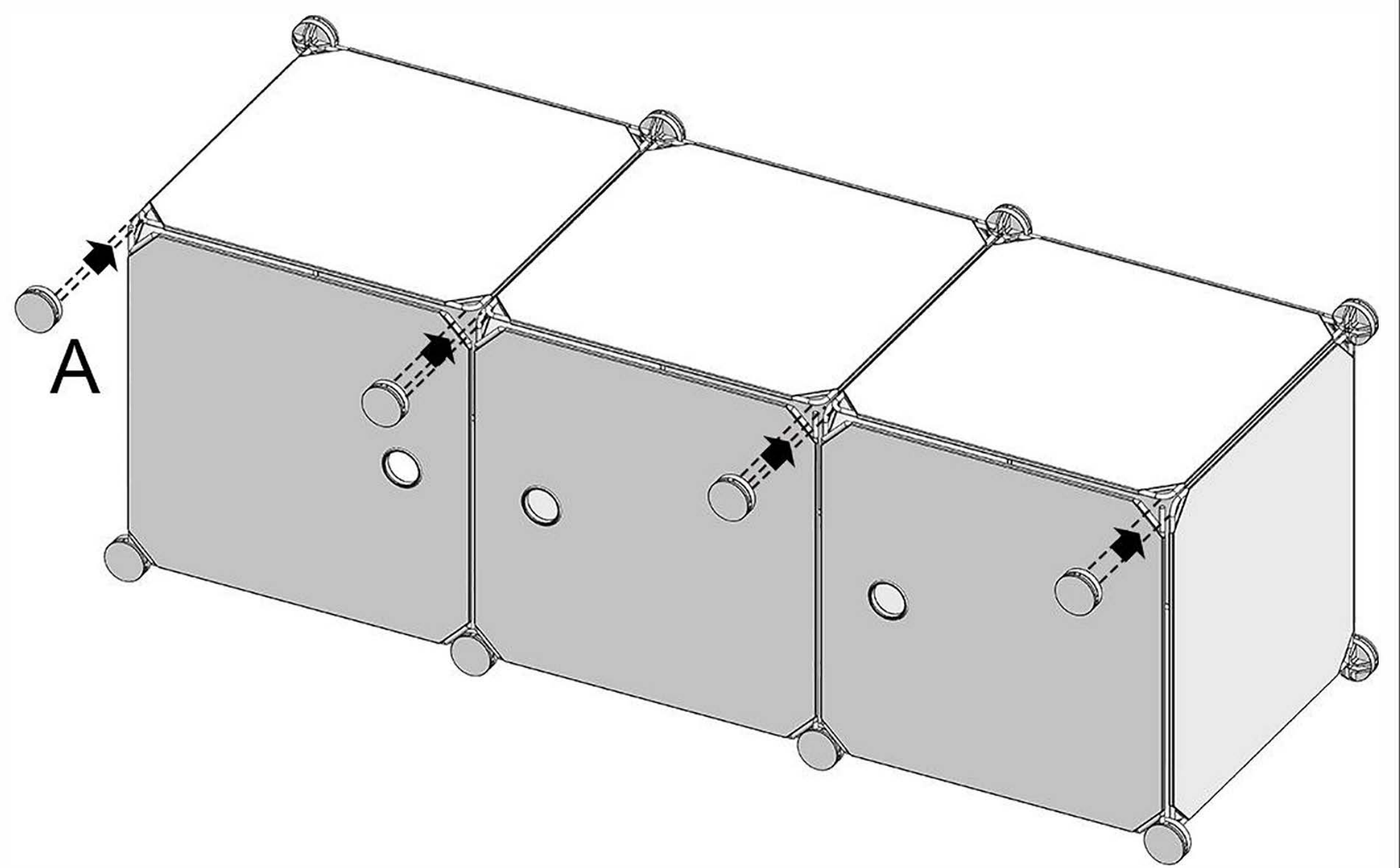
Instalacja laminatu i panelu górnego  
 Włóż panel do złącza jak pokazano na rysunku

7



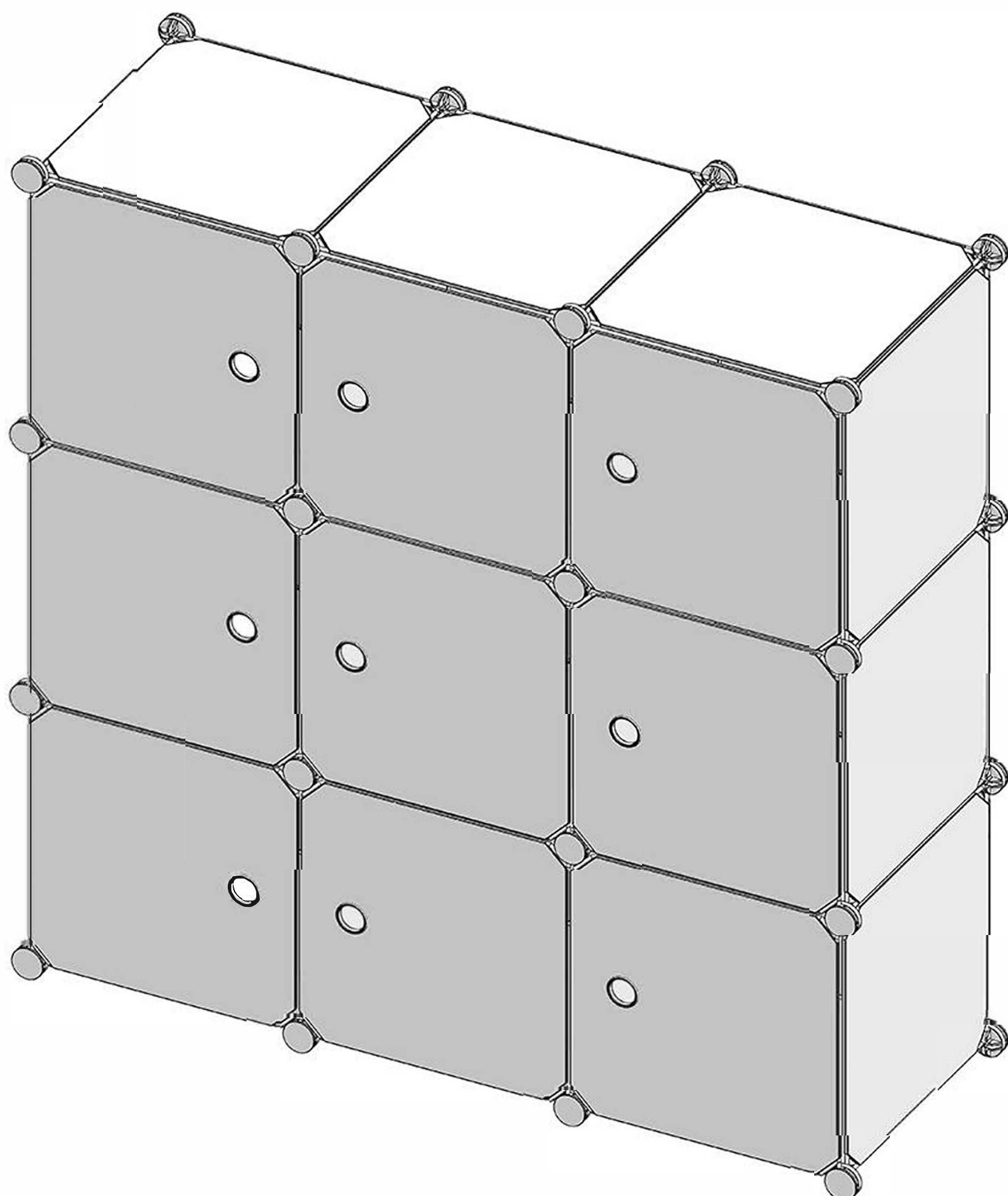
Install the door panel  
 Insert the gate into the connector  
 Instalacja panelu drzwi  
 Włożyć bramę do złącza

8



Insert the connectors  
 Connector plugs backward into the front panel  
 Włóż złącza  
 Wtyczki złącza do tyłu w stosunku do panelu przedniego

9



According to previous assemble way to assemble 2 layer, 3 layers ...

- Note:
1. Keep panel and connector tightly
  2. Be laid flat.
  3. Keep upright and avoid collision.

Zgodnie z poprzednim sposobem montażu, aby zmontować 2 warstwy, 3 warstwy ...

- Uwaga:
1. Trzymaj panel i złącze ciasno
  2. Układać płasko.
  3. Trzymać w pozycji pionowej i unikać kolizji.