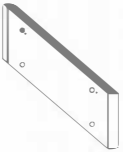
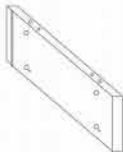
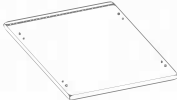





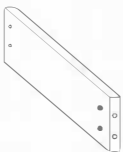
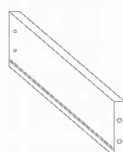










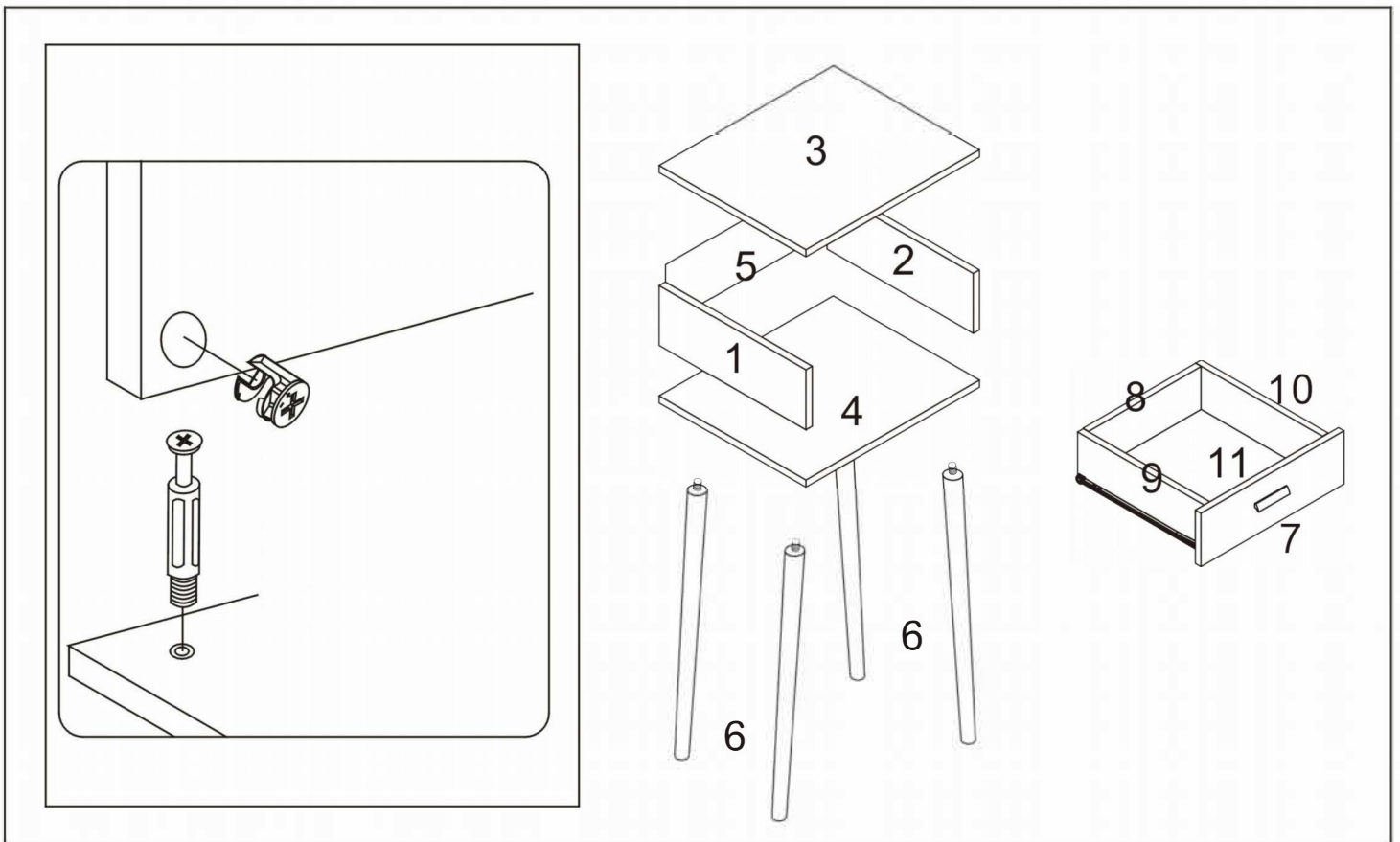
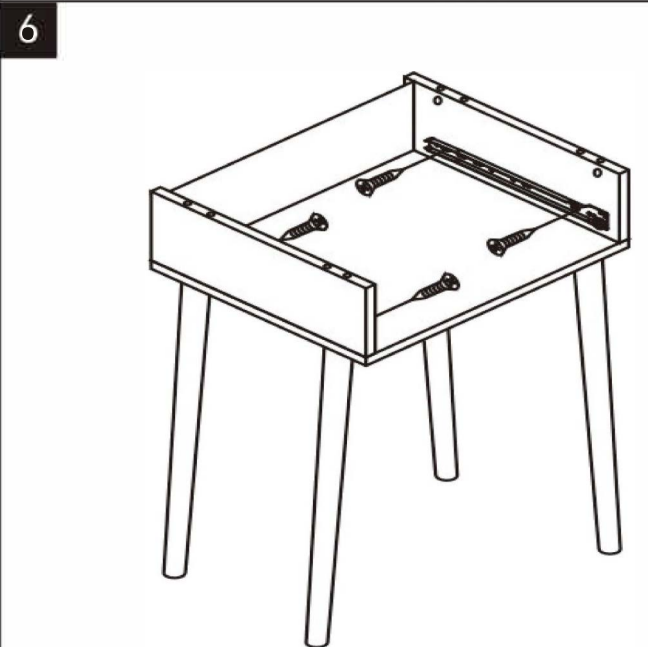
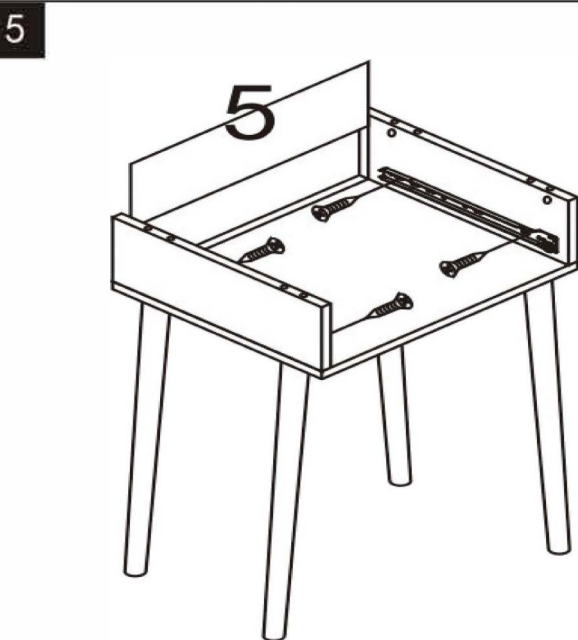
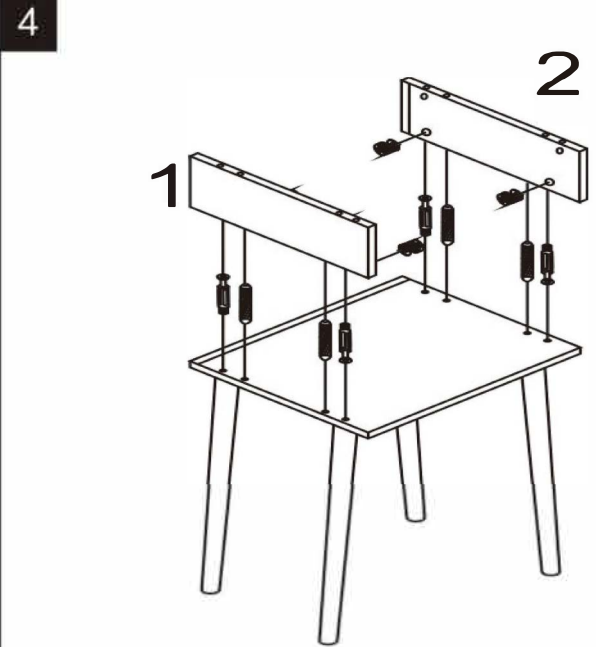
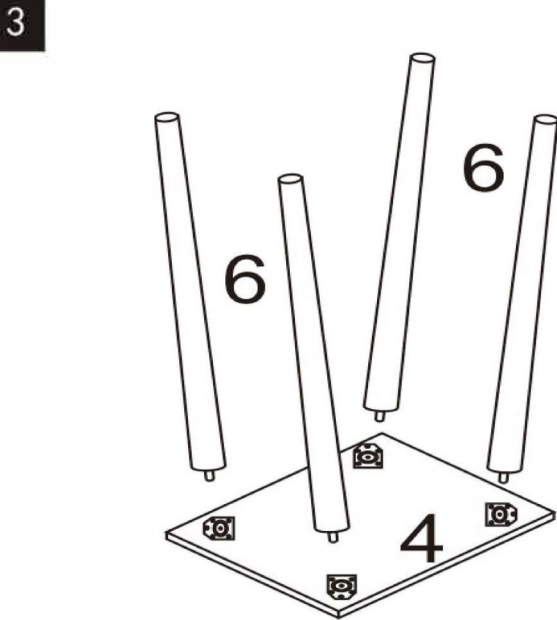
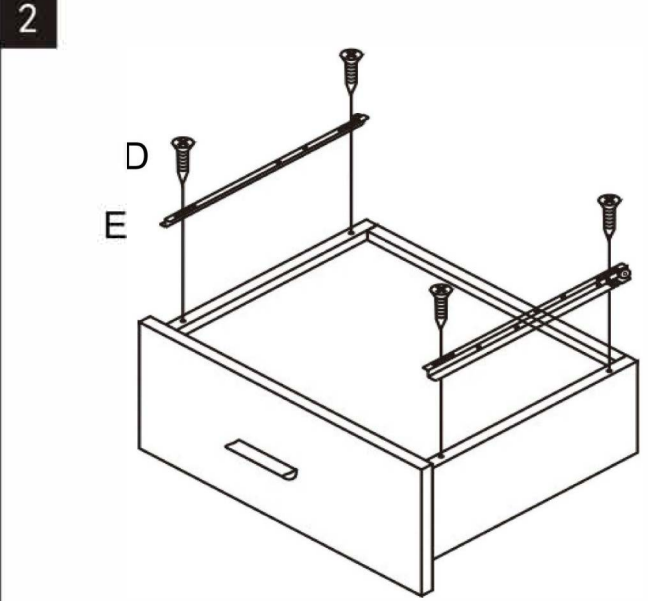
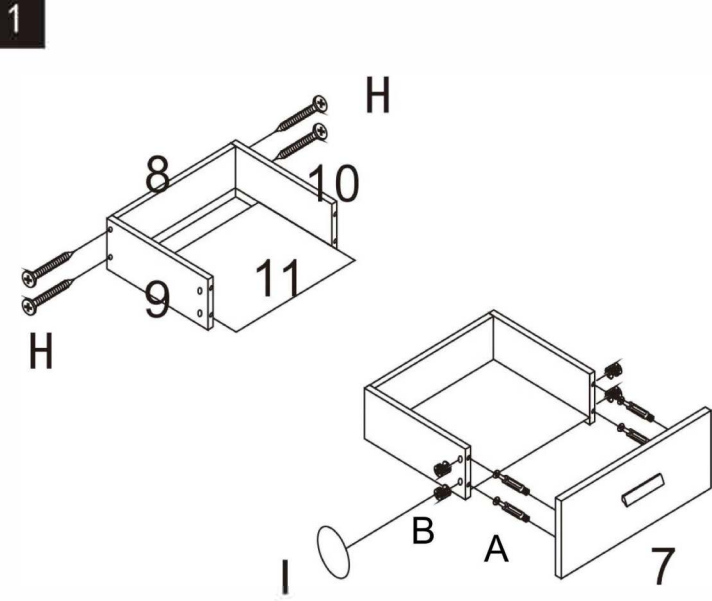


Instrukcja montażu Manual assembly

1  1 szt./pc	2  1 szt./pc	3  1 szt./pc	4  1 szt./pc	5  1 szt./pc	6  4 szt./pcs
7  1 szt./pc	8  1 szt./pc	9  1 szt./pc	10  1 szt./pc	11  1 szt./pc	

A  12 szt./pcs	B  12 szt./pcs	C  8 szt./pcs	D  8 szt./pcs
E  1 szt./pc	F  2 szt./pcs	G  1 szt./pc	H  3.5x35mm 4 szt./pcs
			I  12 szt./pcs

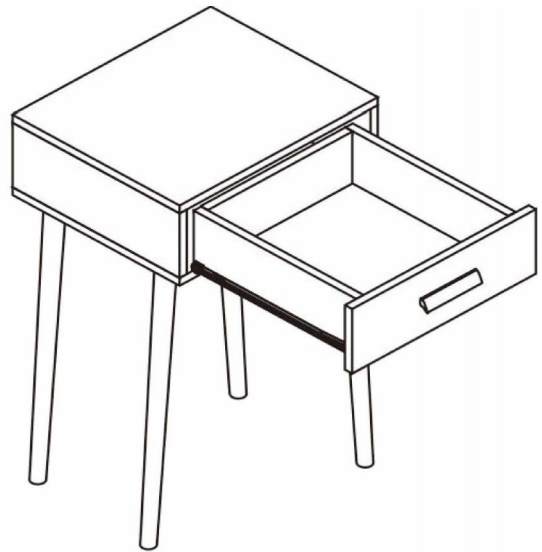




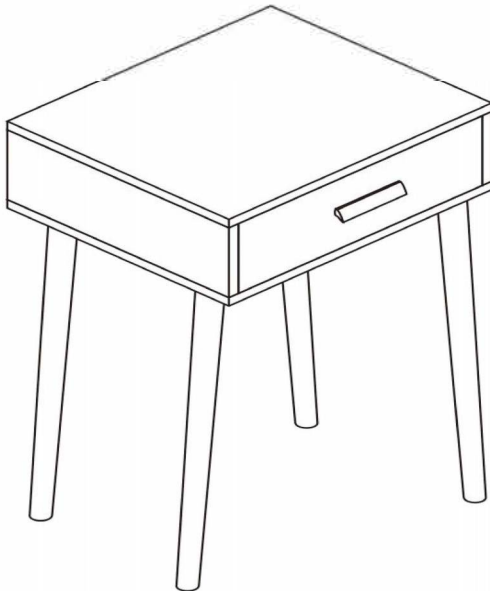
7



8



9



Wskazówki dotyczące bezpieczeństwa:

- Należy zachować ostrożność na potencjalnie ostre krawędzie przy montażu.
- Należy zabezpieczyć wszystkie końce plastikowymi zaślepkami.
- Upewnij się, że wszystkie części są mocno zamontowane.
- Upewnij się, że mebel stoi równo na płaskiej powierzchni.
- Trzymaj szafkę z dala od jakichkolwiek źródeł ognia.
- Czyść szafkę lekko zwilżoną ściereczką i łagodnym detergentem. Nie używaj agresywnych chemikaliów ani materiałów ściernych.
- Złóż szafkę i przechowuj w suchym miejscu, gdy nie jest używana.

Safety Tips:

- Be careful with potentially sharp edges when assembling.
- Secure all ends with plastic caps.
- Make sure all parts are firmly assembled.
- Make sure the furniture is level on a flat surface.
- Keep the cabinet away from any sources of fire.
- Clean the cabinet with a slightly damp cloth and mild detergent. Do not use harsh chemicals or abrasives.
- Fold the cabinet and store it in a dry place when not in use.