

A x 20



B x 20

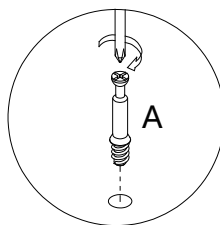
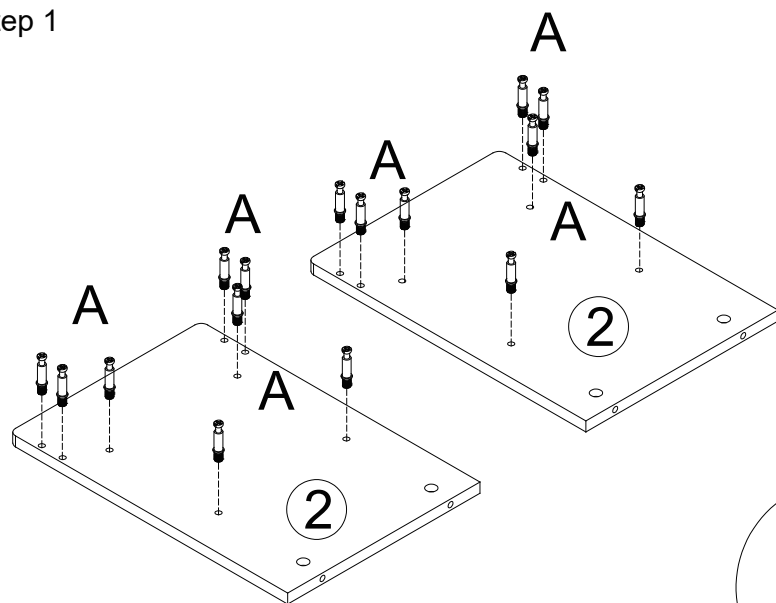


C x 12

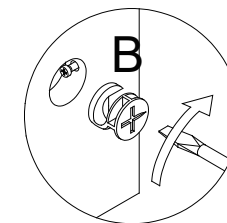
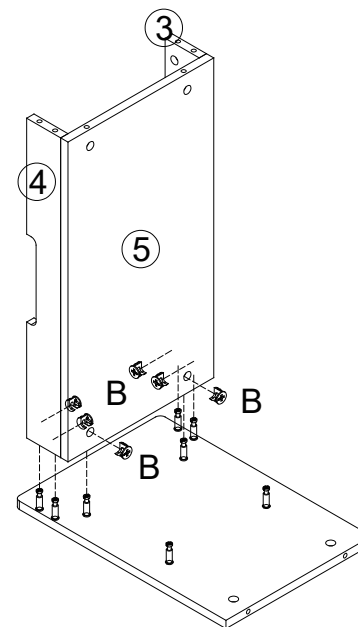


D x 12

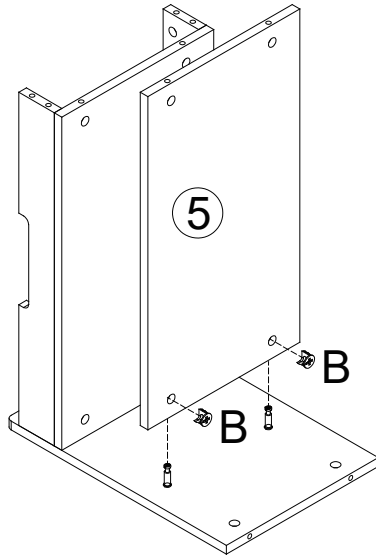
Krok / step 1



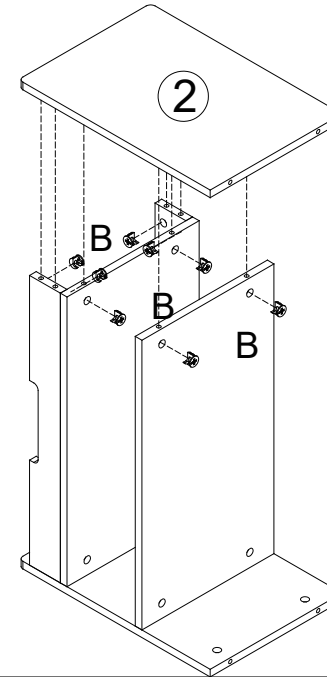
Krok / step 2



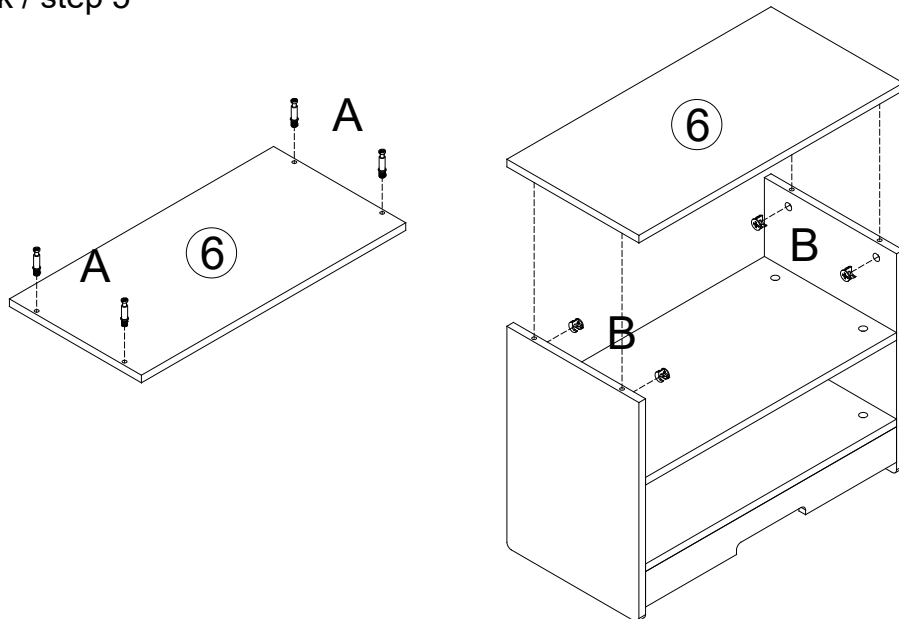
Krok / step 3



Krok / step 4



Krok / step 5



Krok / step 6

