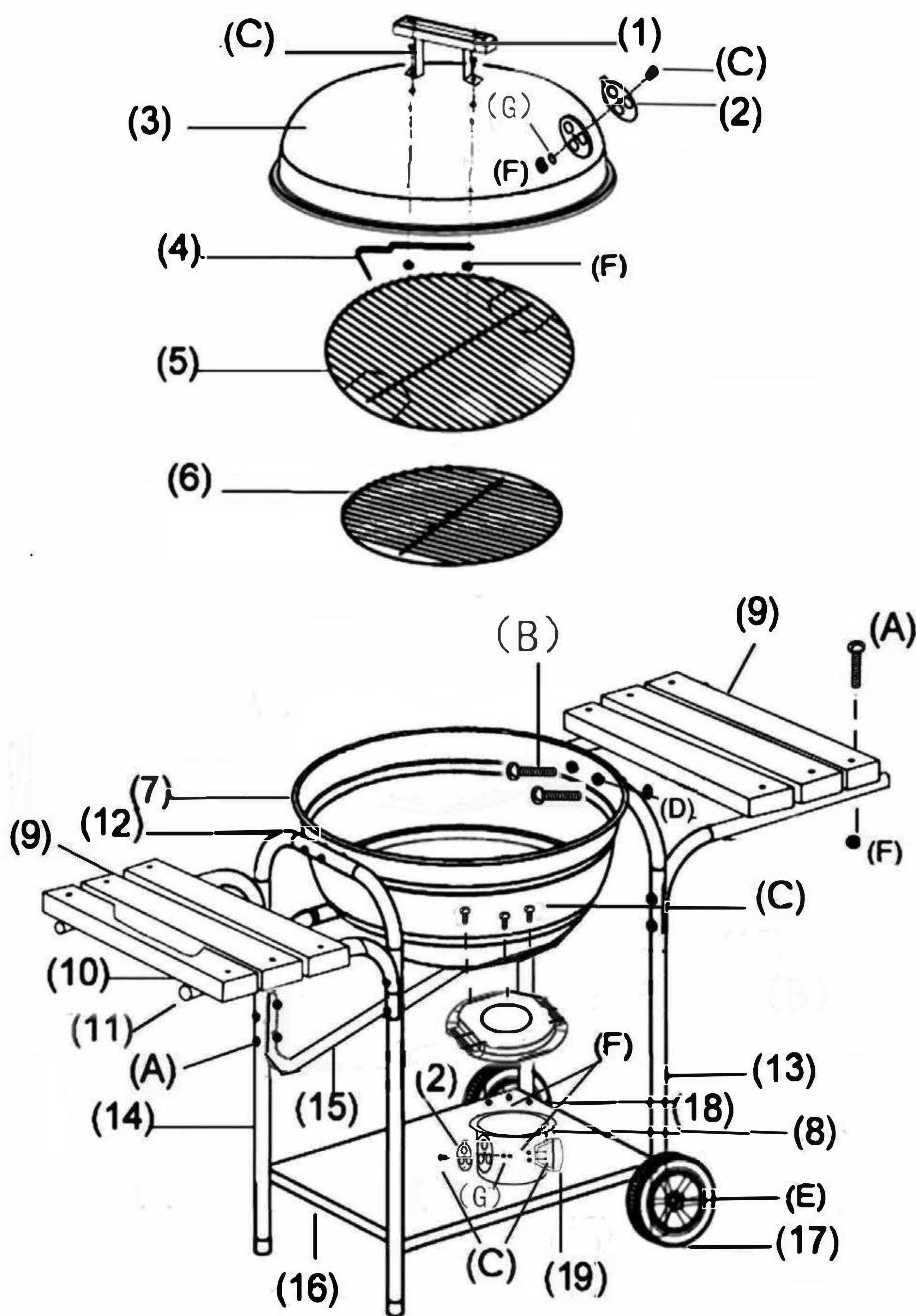


# Grill ogrodowy z pokrywą



## Wskazówki dotyczące bezpieczeństwa

- Należy zachować ostrożność na potencjalnie ostre krawędzie przy montażu.
- Upewnij się, że wszystkie części są mocno zamontowane.
- Upewnij się, że produkt stoi równo na płaskiej, niepalnej powierzchni.
- Trzymaj produkt z dala od łatwopalnych przedmiotów.
- Grill może być użytkowany tylko przez kompetentne osoby dorosłe. Uważać na dzieci i zwierzęta domowe.
- Nigdy nie używać spirytusu, parafiny, benzyny lub innych lotnych, łatwopalnych płynów do rozpalania. Dla lepszego rozpalenia używać tylko specjalnych podpałek zgodnie z instrukcją podaną przez producenta. Nigdy nie dodawać podpałki po rozpaleniu węgla drzewnego.
- Należy zachować szczególną ostrożność przy metalowych częściach grilla, które mogą być gorące. Podczas użytkowania grilla lub przewracania używać rękawicy ochronnej.
- Gorący tłuszcz spadający na węgiel może spowodować wzniesienie płomienia. Aby go zmniejszyć i zapobiec spaleniemu jedzenia, węgiel należy delikatnie skropić wodą.
- Po zakończonym grillowaniu, węgiel należy dogasić skrapiając go wodą lub zasypując piaskiem.
- Zawsze należy upewnić się, że grill jest całkowicie zimny przed jego przesunięciem lub usunięciem popiołu.
- **GRILL NIGDY NIE MOŻE BYĆ UŻYTKOWANY W POMIESZCZENIACH ZAMKNIĘTYCH. UŻYWAĆ TYLKO NA WOLNEJ PRZESTRZENI.**
- Należy chronić produkt przed działaniem niesprzyjających warunków atmosferycznych (deszcz, mróz, wigoł, silne podmuchy wiatru, itp.) Produkt należy przechowywać w miejscu zadaszonym, nienarażonym na działanie promieni słonecznych.
- W okresie zimowym zaleca się rozmontowanie produktu i przechowywanie w miejscu nienarażonym na warunki atmosferyczne.
- Czyść produkt lekko zwilżoną ściereczką i łagodnym detergentem. Nie używaj agresywnych chemikaliów.

**MULTISTORE**

Wyprodukowano w ChRL.  
Importer: MULTISTORE ECOTOYS Krystian Śiebioda  
Sady, ul. Logistyczna 31, 62-080 Tarnowo Podgórze

S/N	Description	Number	S/N	Description	Number
1	Handle	1	15	Long support tube	1
2	Air vent	2	16	Bottom shelf	1
3	Lid	1	17	Wheel	2
4	Lid hook	1	18	Axes	1
5	Cooking grid	1	19	Handle	1
6	Charcoal grid	1	A	Screw (M5x30)	24
7	Fire bowl	1	B	Screw (M6x35)	4
8	Ash catcher	1	C	Screw (M5x10)	9
9	Right side table wooden slat	5	D	Nut (M6)	4
10	Left side plate wooden slat	1	E	Lock nut (M6)	2
11	L support tube	4	F	Nut (M5)	33
12	U support tube	2	G	Elastic medium (M5)	2
13	Short leg	2			
14	Long leg	2			