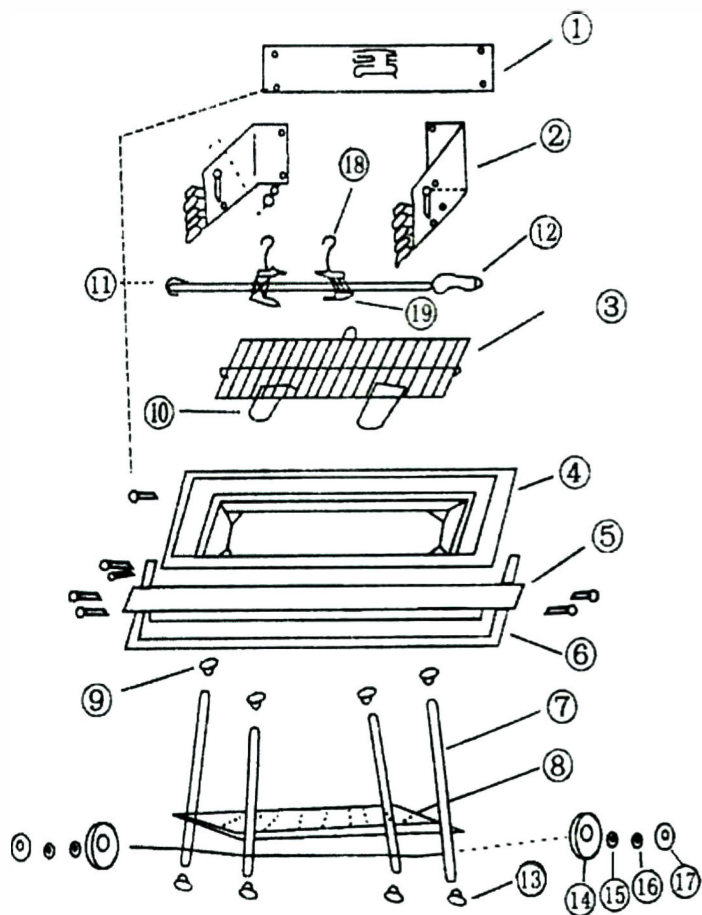


### Lista części:

- 1 Tylna owiewka
- 2 Prawa i lewa owiewka
- 3 Ruszt
- 4 Misa paleniska
- 5 Półka przednia
- 6 Rurka uchwyty
- 7 Nogi
- 8 Półka dolna
- 9 Zaślepki nóg
- 10 Uchwyt rusztu
- 11 Szpikulec
- 12 Rączka szpikulca
- 13 Zaślepki dolne
- 14,15,16,17 Śruby, podkładki, nakrętki

### List of parts:

- 1 Rear fairing
- 2 Right and left fairing
- 3 Grid
- 4 Hearth bowl
- 5 Front shelf
- 6 Handle tube
- 7 Legs
- 8 Bottom shelf
- 9 Leg caps
- 10 Grate holder
- 11 Skewer
- 12 Skewer handle
- 13 Bottom caps
- 14,15,16,17 Bolts, washers, nuts





## OGÓLNE ZASADY UŻYTKOWANIA PRODUKTÓW MULTI GARDEN

1. Mebli ogrodowych należy używać zgodnie z ich przeznaczeniem i we właściwy sposób. Nie należy siadać na podłokietnikach, wspinać się na konstrukcję, kołysać się na krzesłach itd.
2. Meble należy chronić przed niekorzystnymi warunkami atmosferycznymi m.in.: chronić przed długotrwałym działaniem promieni słonecznych, intensywnymi opadami deszczu, silnym wiatrem, burzą oraz ujemnymi temperaturami i opadami śniegu.
3. Szklane elementy w meblach ogrodowych należy traktować ze szczególną ostrożnością, nie należy ich przeciążać i stosować się do zaleceń producenta.
4. Przed montażem wielkogabarytowych produktów takich jak pawilony ogrodowe należy zapewnić odpowiednio dużą ilość wolnego miejsca. Konstrukcja wymaga wypoziomowania terenu i odpowiedniego przymocowania do podłoża.
5. Montaż produktów marki Multi Garden należy wykonywać według dołączonej do opakowania instrukcji oraz używać do tego celu odpowiednich narzędzi. Montaż powinna przeprowadzać osoba dorosła z zachowaniem szczególnej ostrożności, tak aby nie uszkodzić żadnych elementów.
6. Nie należy opierać się całym ciężarem ciała na jednej z krawędzi / stronie mebla. Grozi to utratą stabilności lub uszkodzeniem produktu.
7. Dla zachowania pełnego bezpieczeństwa zaleca się okresowe kontrole wszystkich mocowań, śrub i łączników.
8. Do rozpakowywania mebli nie należy używać ostrych przedmiotów, które mogłyby uszkodzić spakowane elementy.
9. Prosimy o przestrzeganie zasad pielęgnacji i zaleceń dotyczących produktów marki Multi Garden. Pozwolą one na przedłużenie czasu użytkowania mebli oraz pozwolą uniknąć uszkodzeń wynikających z nieprawidłowego użytkowania.
10. Przy korzystaniu z wiszących produktów takich jak huśtawki ogrodowe / hamaki należy zwrócić uwagę na równomierne rozłożenie ciężaru tak aby żadna ze stron nie była nadmiernie obciążona.
11. Wszystkie elementy opakowania należy odpowiednio zutylizować, według obowiązujących zasad.
12. Uszkodzenie produktu należy niezwłocznie zgłosić do producenta. Nieautoryzowane próby naprawy mogą skutkować całkowitą utratą gwarancji oraz zagrażać zdrowiu użytkowników.



## GENERAL RULES FOR USING MULTI GARDEN PRODUCTS

1. Garden furniture should be used for its intended purpose and in the correct manner. Do not sit on the armrests, climb on the structure, swaying on the chairs, etc.
2. The furniture should be protected from adverse weather conditions such as: protect against prolonged sunlight, heavy rainfall, strong wind, storms, and sub-zero temperatures and snowfall.
3. Glass elements in garden furniture should be treated with special care, do not overload them and follow the manufacturer's recommendations. Before assembling large products such as garden pavilions, ensure sufficient free space. The structure needs to be levelled and properly fixed to the ground.
5. assembly of Multi Garden products should be carried out according to the instructions included in the package and use the appropriate tools for this purpose. The assembly should be carried out by an adult with extreme caution so as not to damage any components. Do not lean your whole body weight on one of the edges / sides of the furniture. This can result in loss of stability or damage to the product. For complete safety, it is recommended that you periodically check all fixings, screws and fasteners.
8. When unpacking the furniture, do not use sharp objects that can damage the packed items.
9. Please follow the care and recommendations for Multi Garden products. They will allow you to prolong the life of the furniture and avoid damage resulting from improper use.
10. When using hanging products such as garden swings / hammocks, please ensure that the weight is evenly distributed so that neither side is overloaded.
11. Dispose of all packaging materials properly and in accordance with local regulations.
12. Immediately report any damage to the product to the manufacturer. Unauthorized repair attempts may void the warranty and endanger the health of the user.

