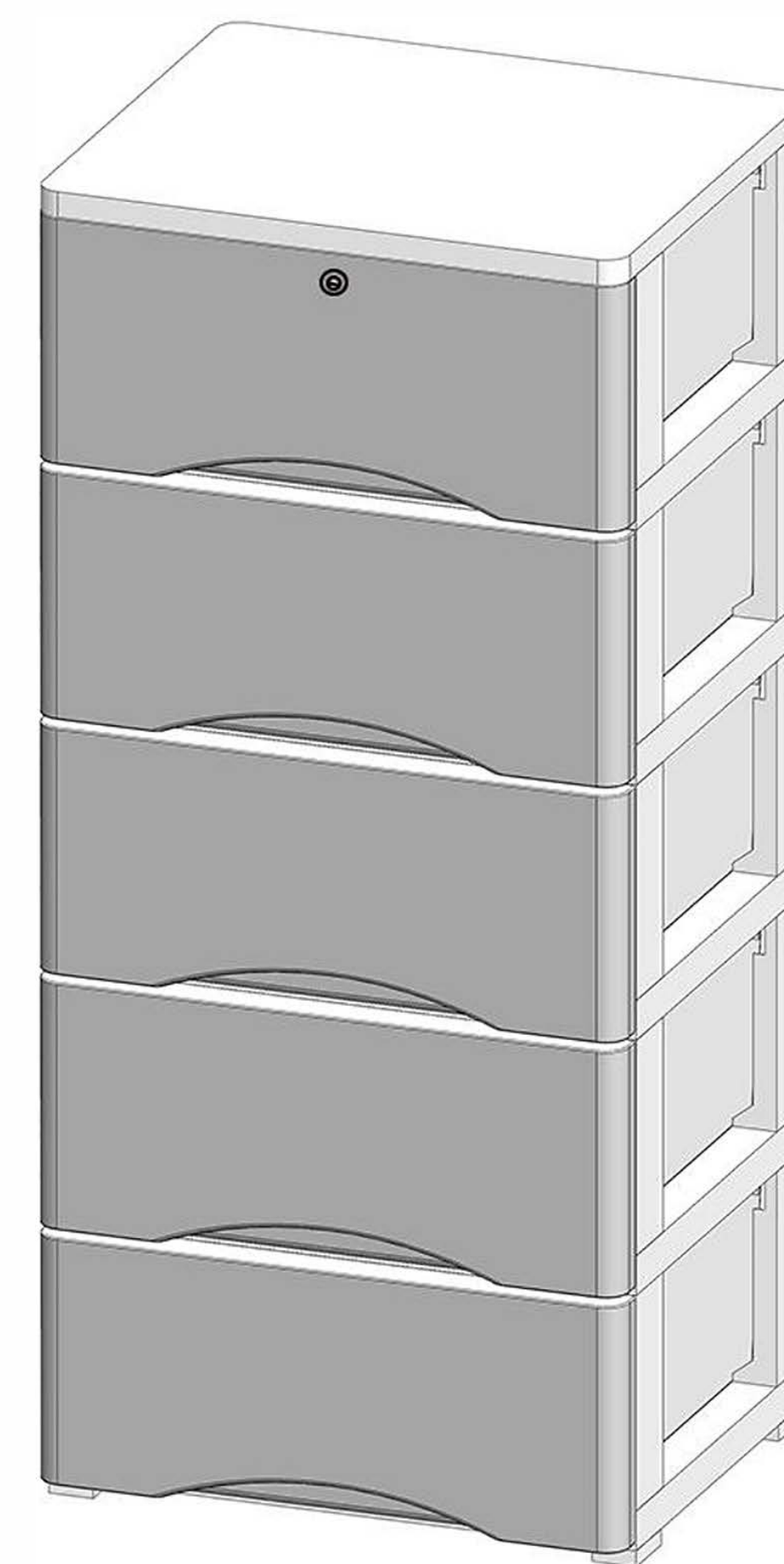
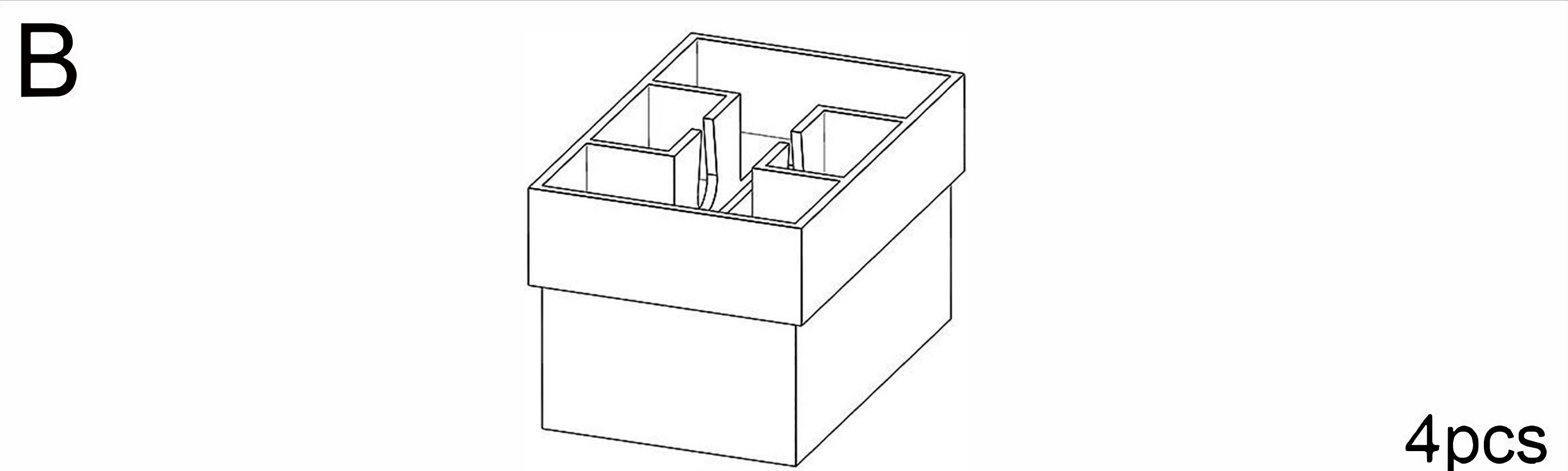
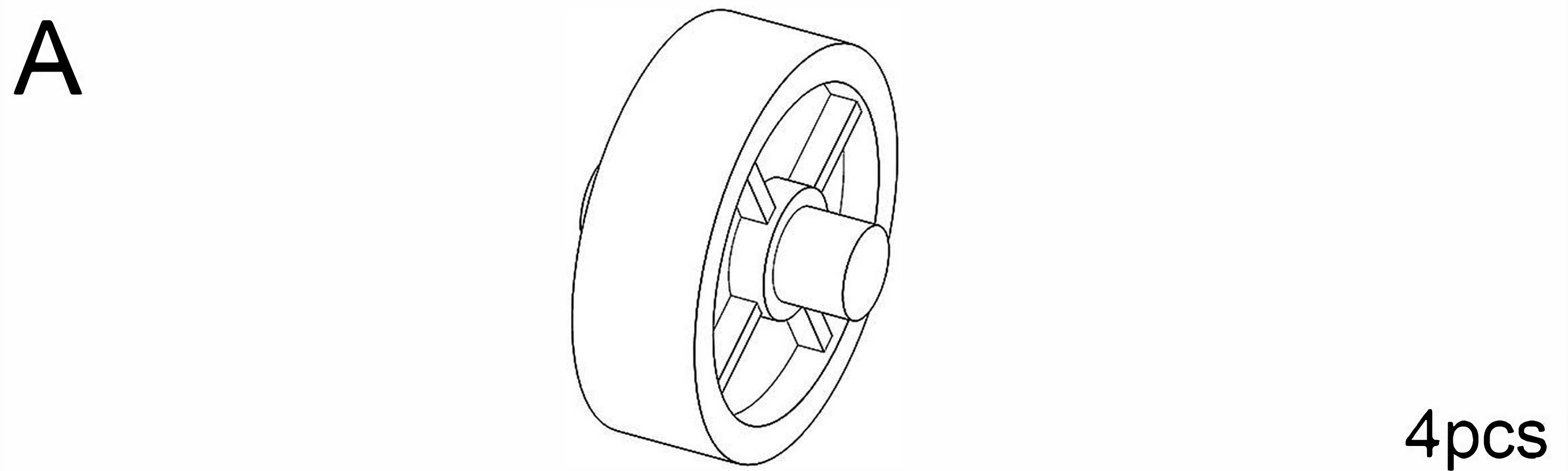
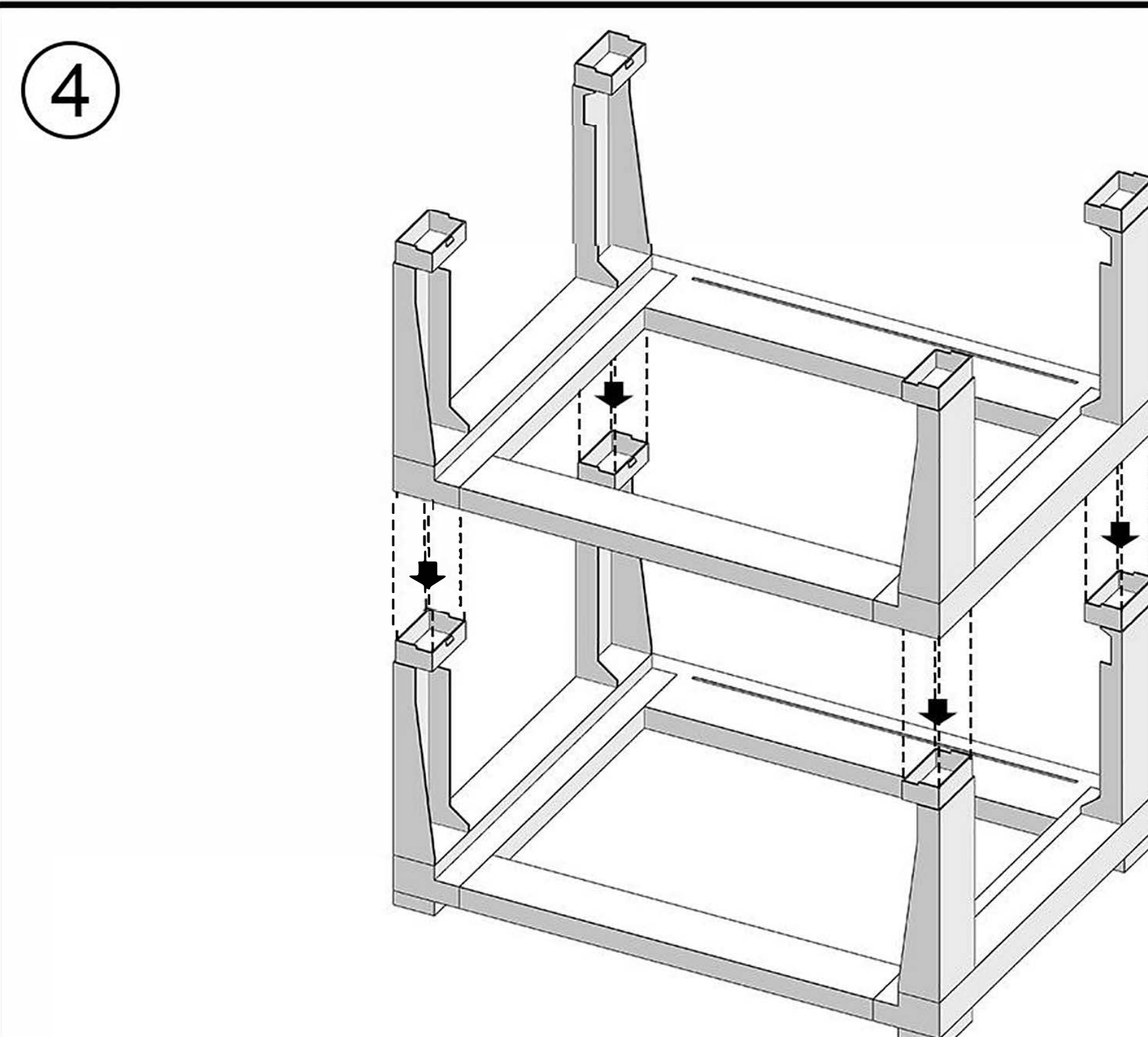
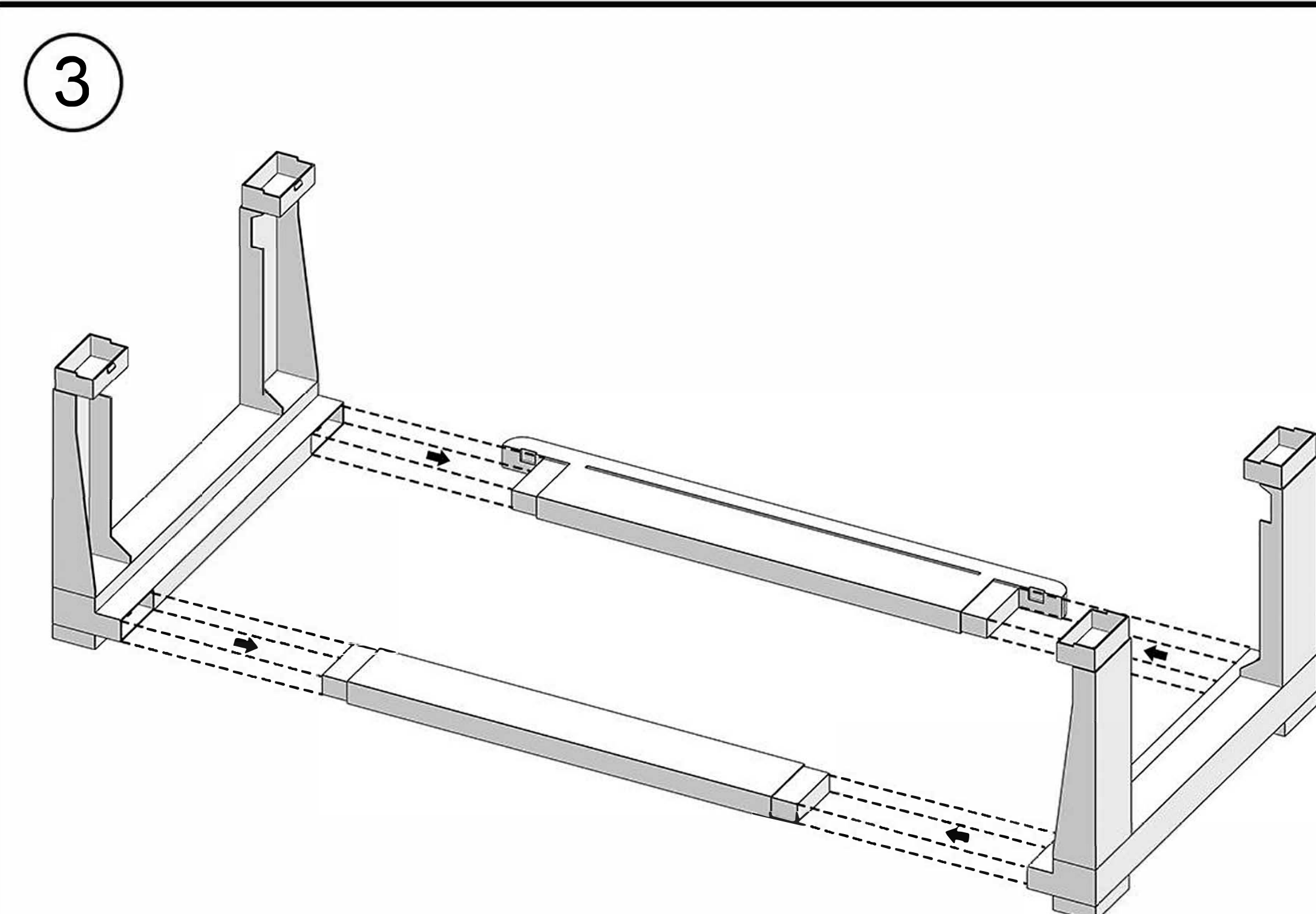
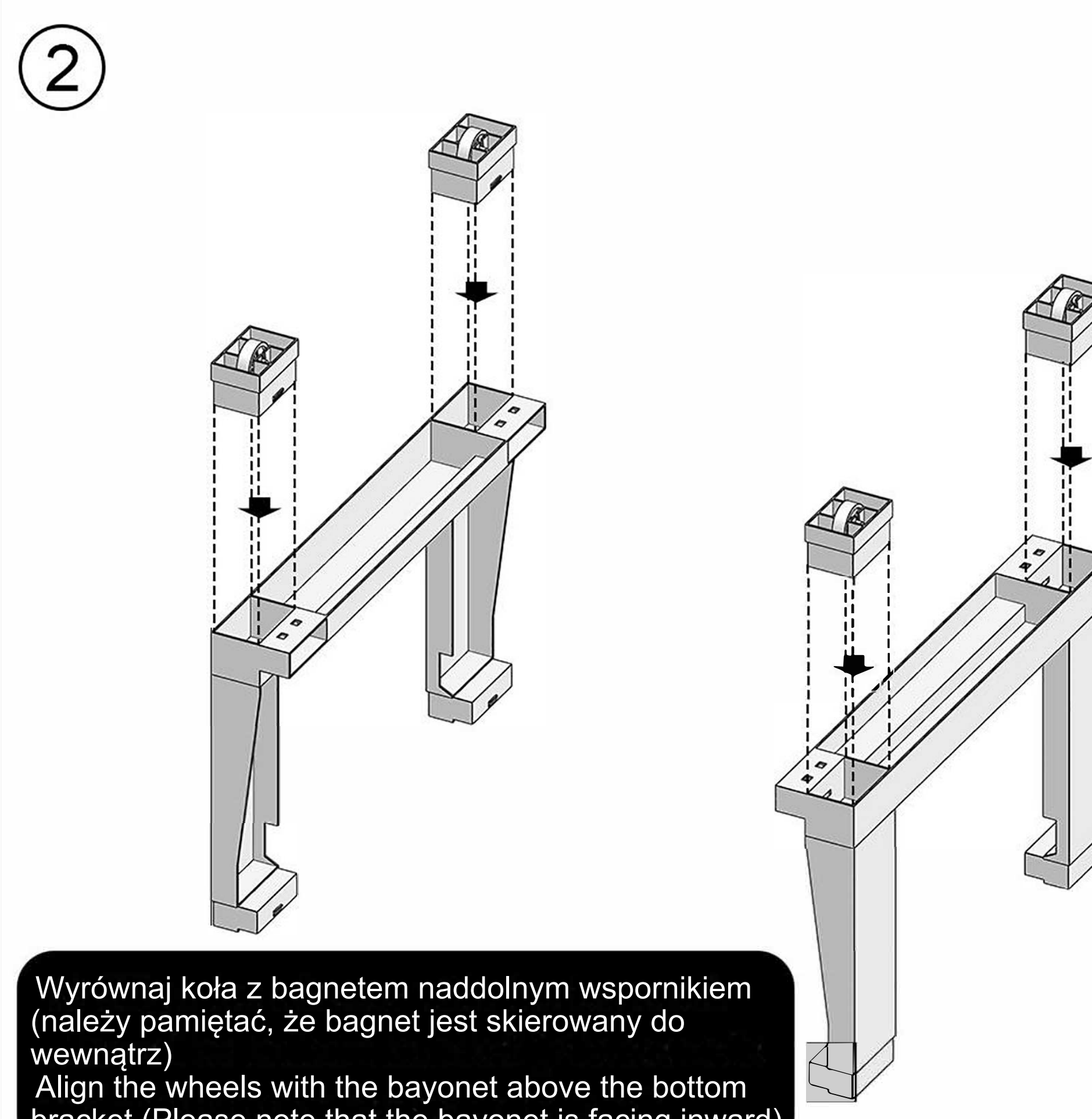
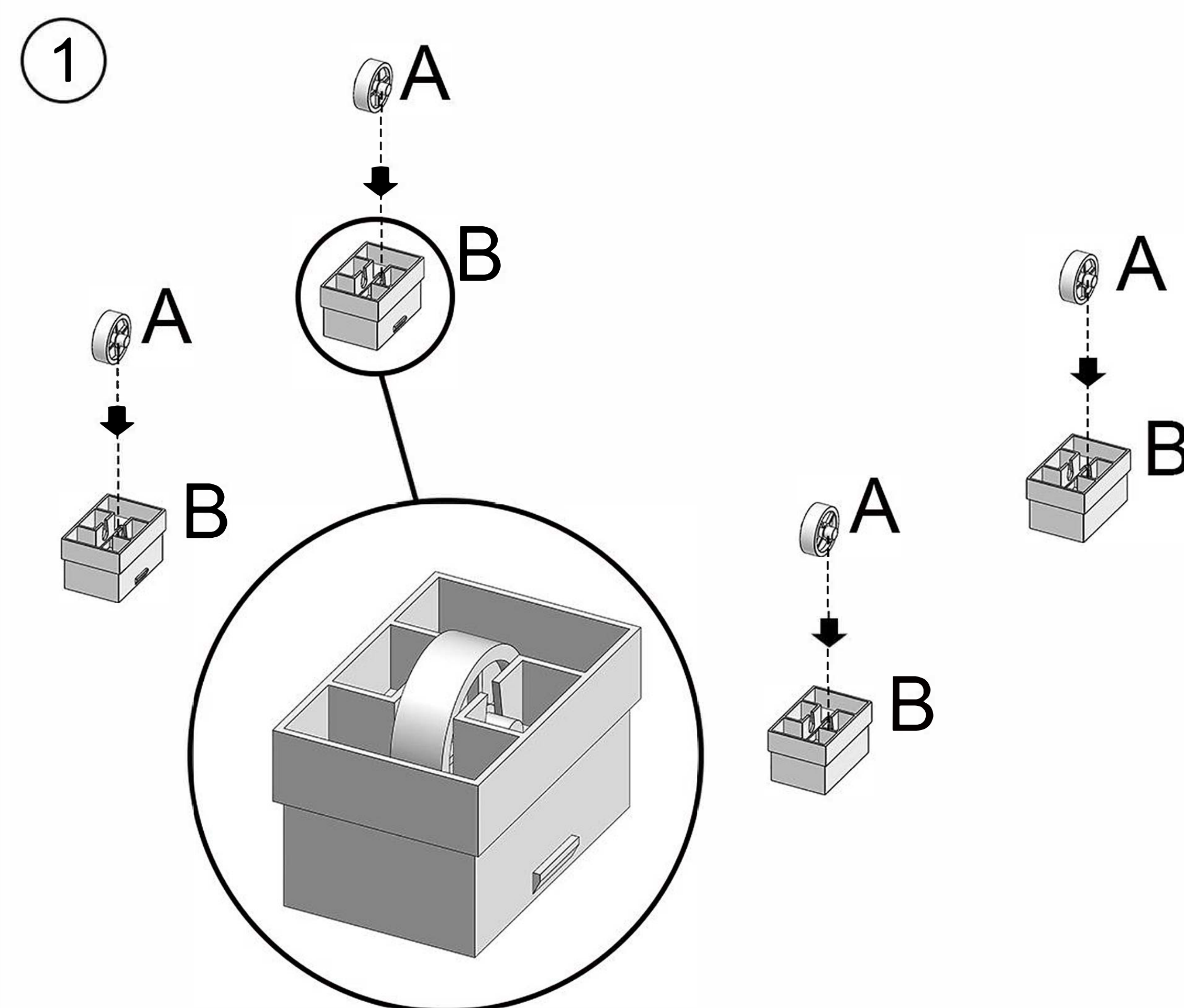


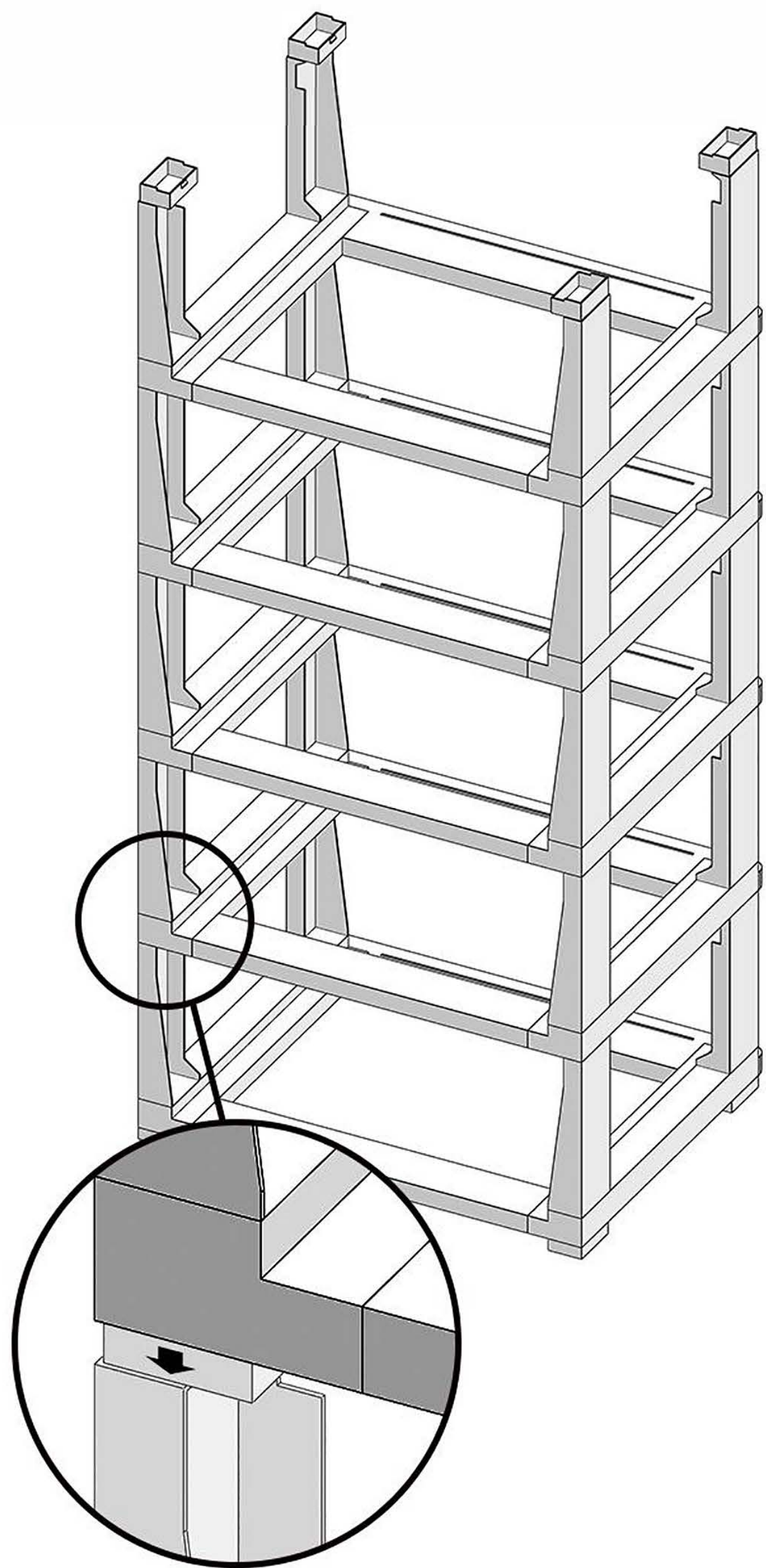
Lista akcesoriów / Accessories list



Proces montażu / Installation process

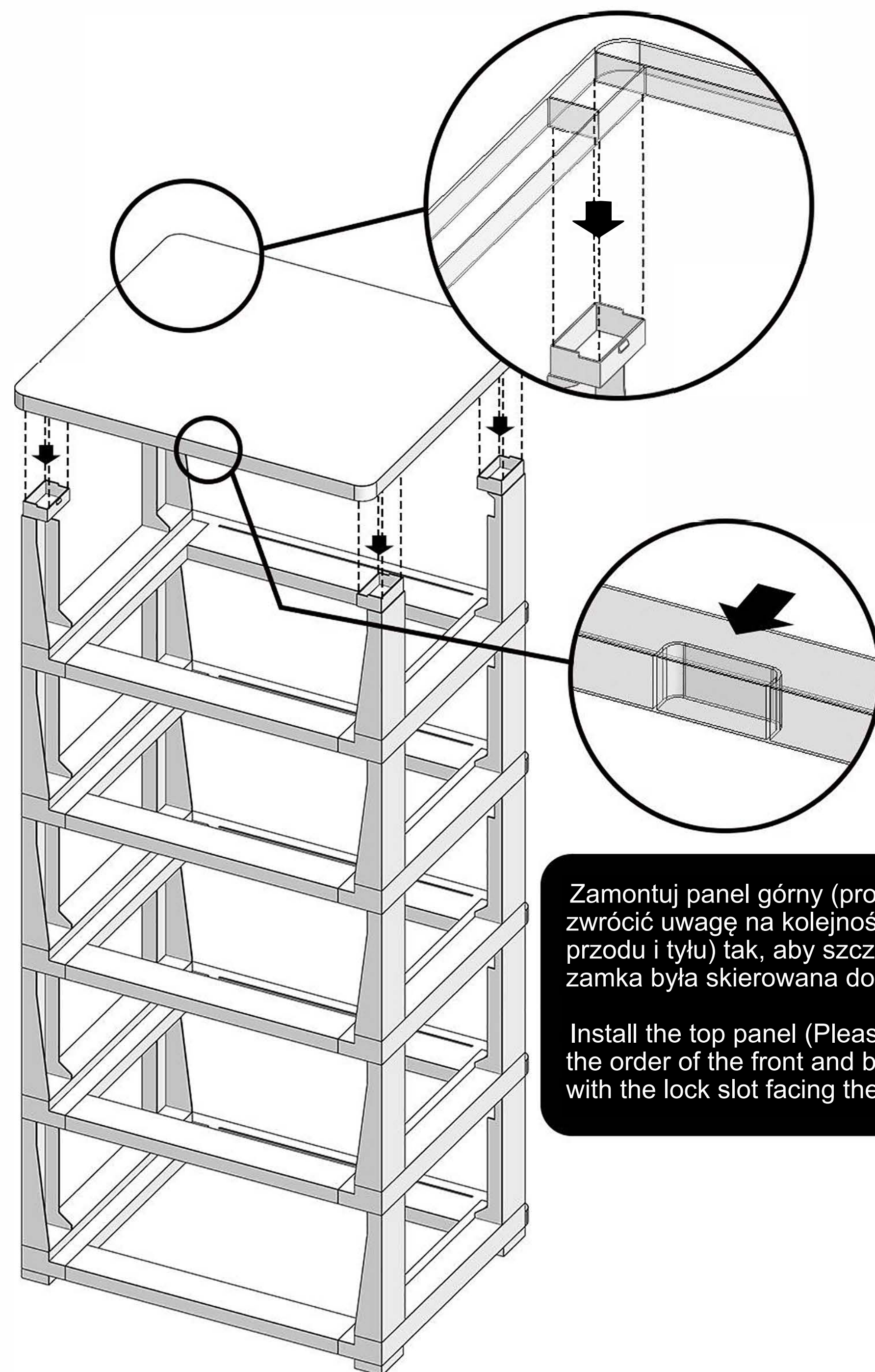


5



Cztery rogi należy mocno docisnąć do bagnetu ścianki bocznej (montaż wielowarstwowy odbywa się w dalszym ciągu tą samą metodą)
Four corners should be pressed firmly at the bayonet of the side panel (Multi-layers installation is still in accordance with the same method)

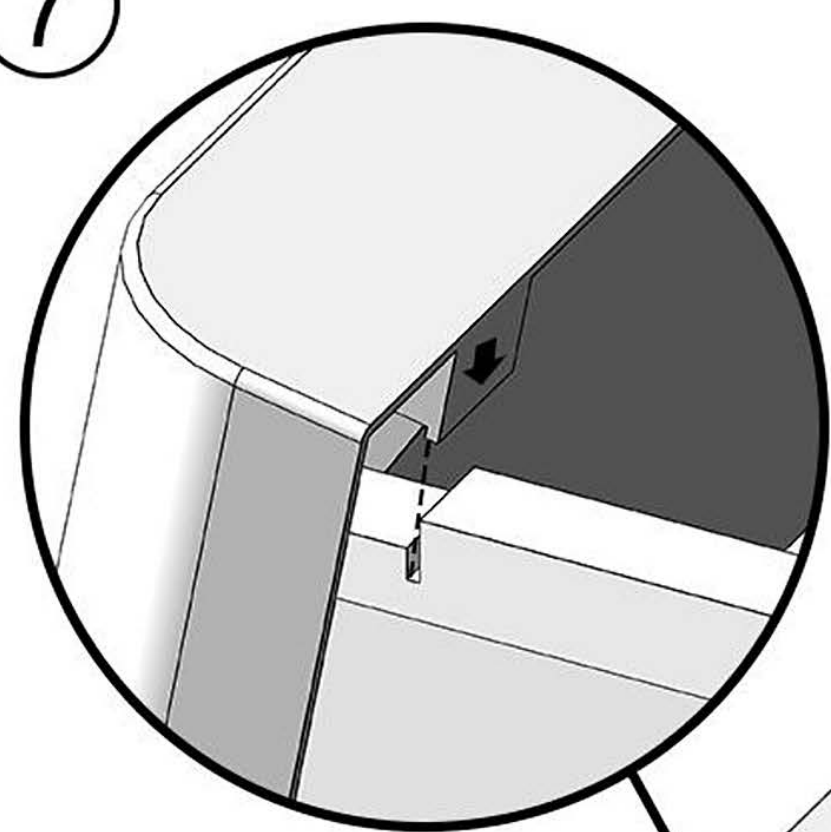
6



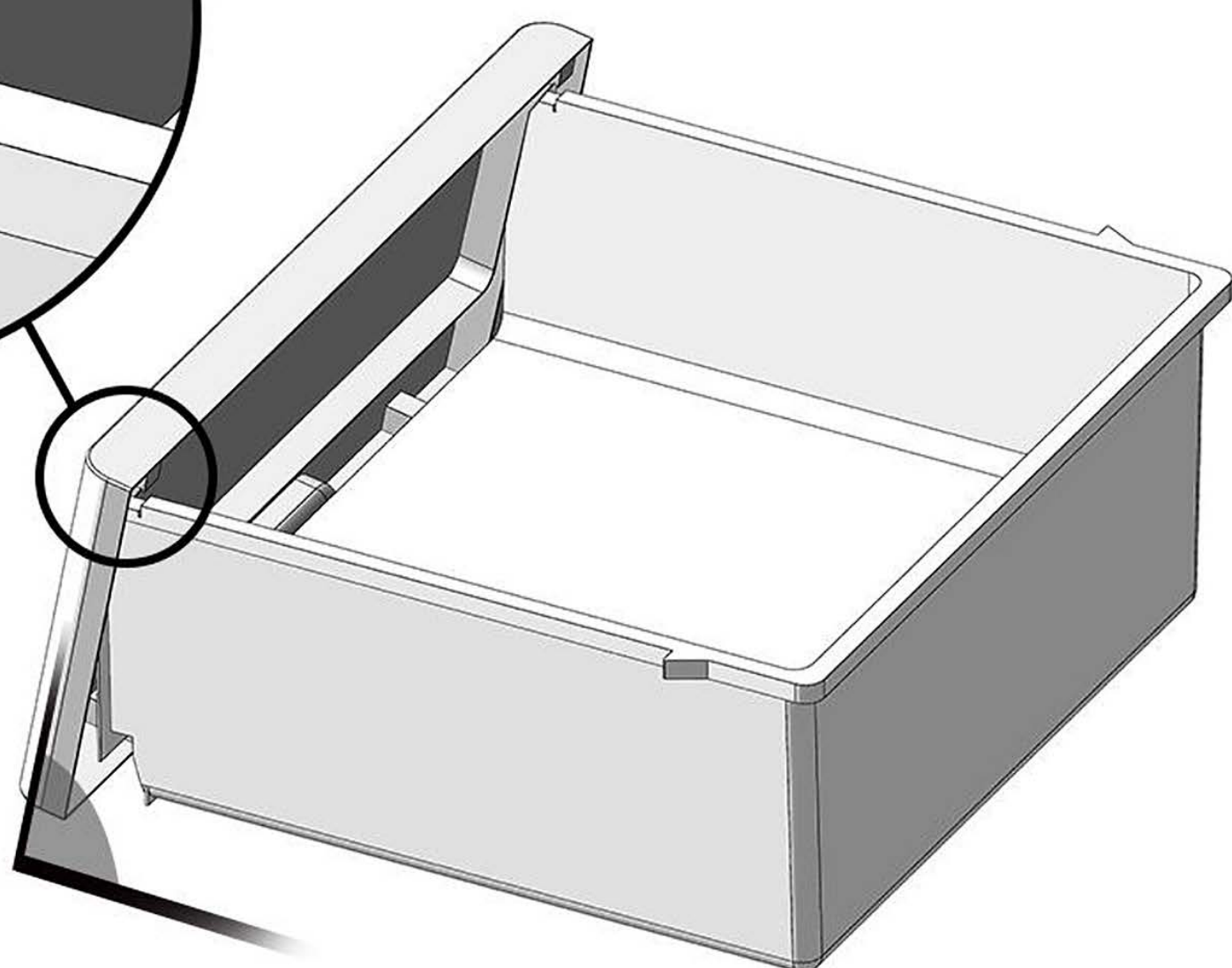
Zamontuj panel górny (proszę zwrócić uwagę na kolejność przodu i tyłu) tak, aby szczelina zamka była skierowana do przodu

Install the top panel (Please note the order of the front and back) with the lock slot facing the front

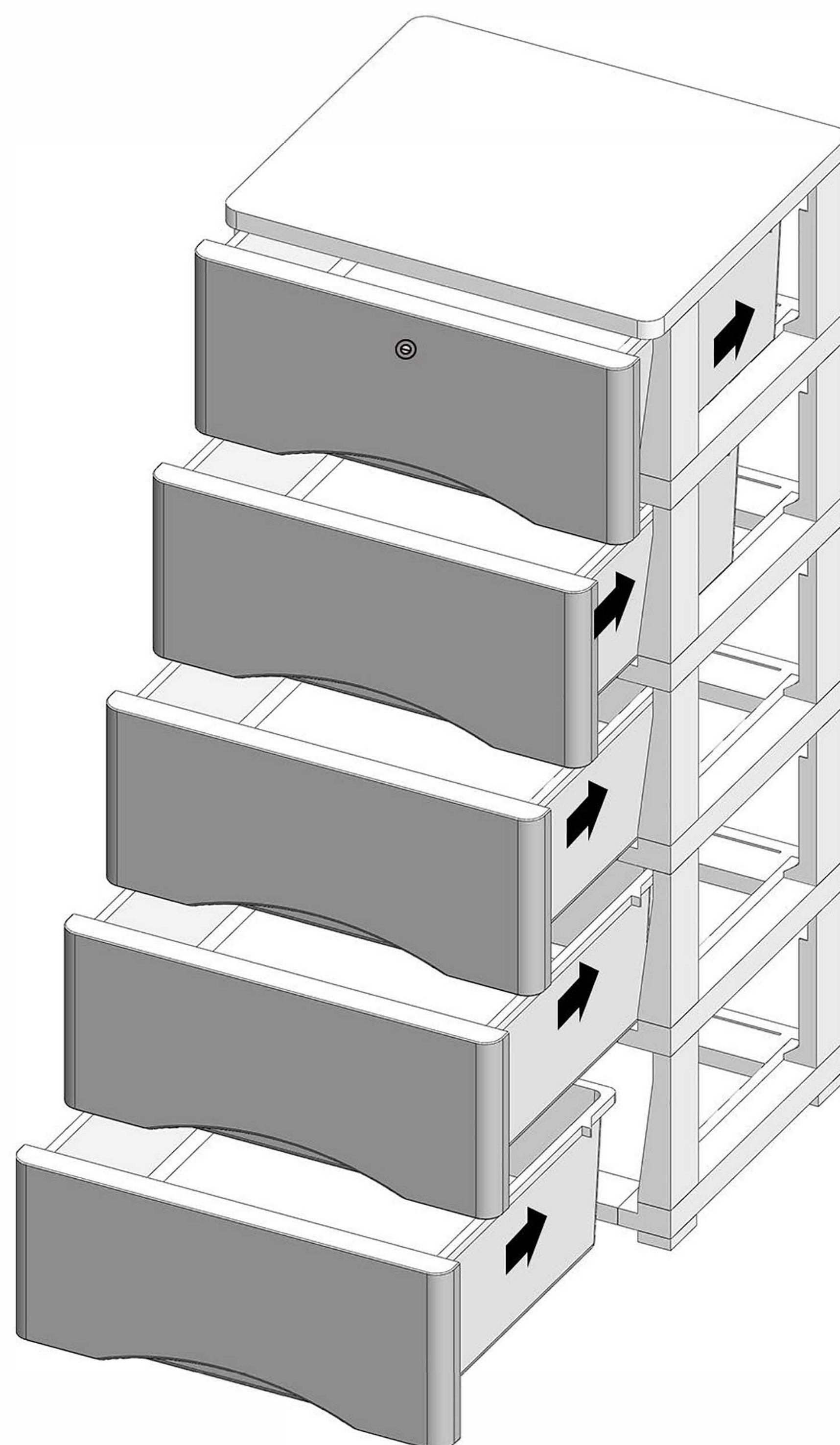
7



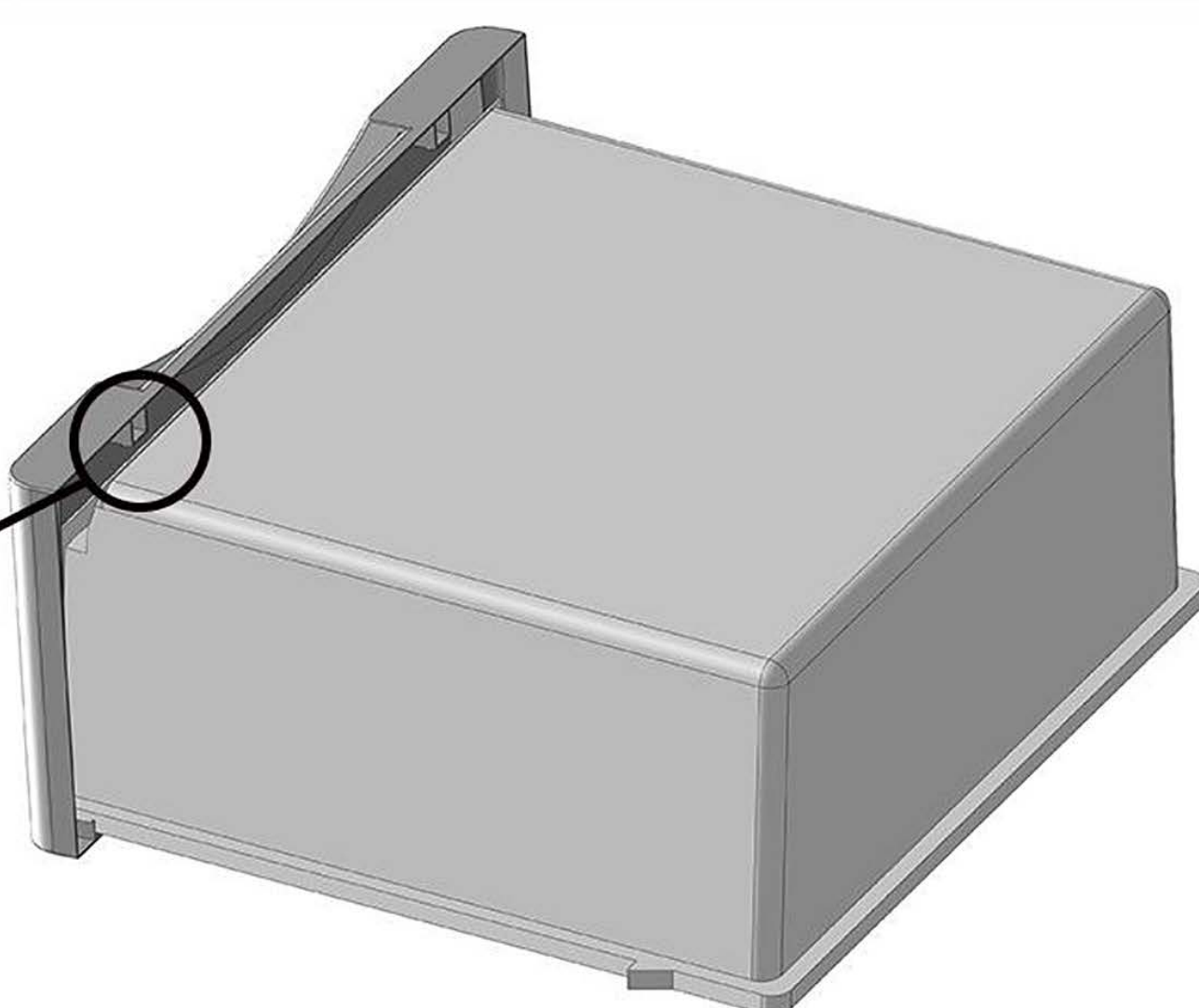
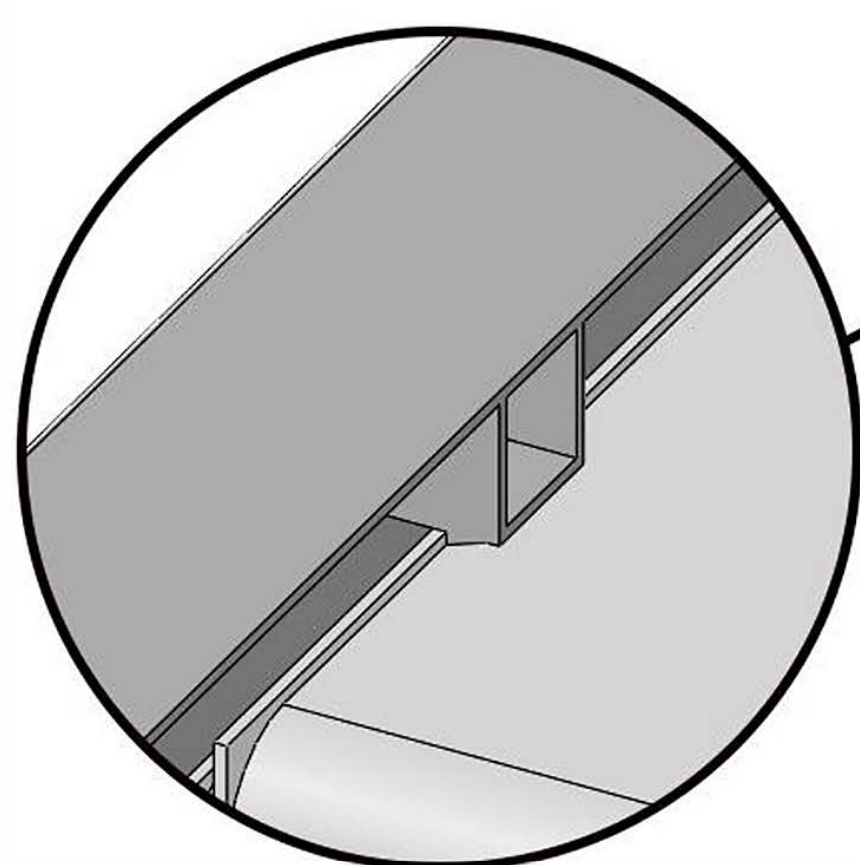
Najpierw przechył panel pod kątem, tak aby zatrzask na panelu zrównał się ze szczeliną szuflady
First tilt the panel at an angle, and the clasp on the panel is aligned with the slot of the drawer



9



8



Obróć całą szufladę w dół i włóż bagnet pod panelem w szczelinę w dnie szuflady
Turn the entire drawer upside down, and fit the bayonet under the panel into the slot at the bottom of the drawer