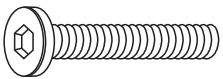
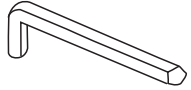


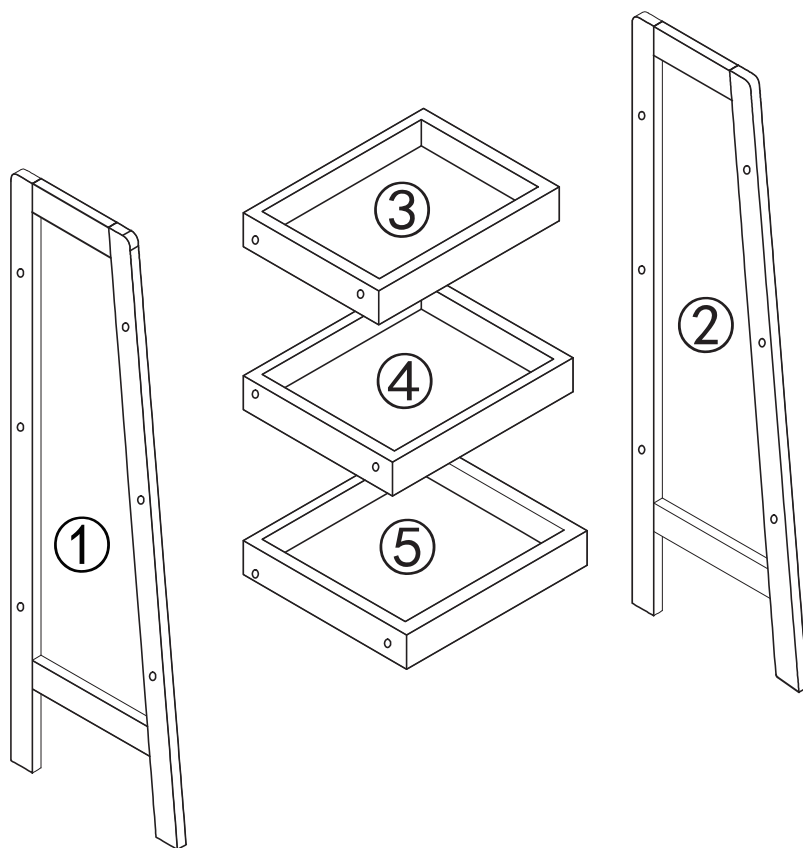
Wskazówki dotyczące bezpieczeństwa

- Należy zachować ostrożność na potencjalnie ostre krawędzie przy montażu.
- Produkt należy używać zgodnie z jego przeznaczeniem, do użytku domowego.
- Upewnij się, że wszystkie części są mocno zmontowane.
- Upewnij się, że mebel stoi równo na płaskiej powierzchni.
- Trzymaj mebel z dala od jakichkolwiek źródeł ognia.
- Czyść mebel lekko zwilżoną ściereczką i łagodnym detergentem. Nie używaj agresywnych chemikaliów ani materiałów ściernych.
- Złóż mebel i przechowuj w suchym miejscu, gdy nie jest używana.

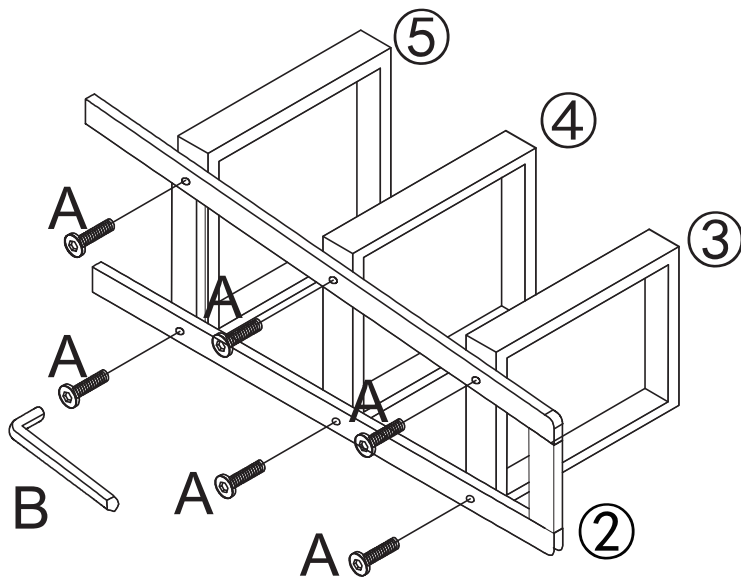
Lista części:

<p data-bbox="151 224 199 280">A</p>  <p data-bbox="646 750 774 817">X12</p>	<p data-bbox="829 224 877 280">B</p>  <p data-bbox="1356 750 1444 817">X1</p>
---	--

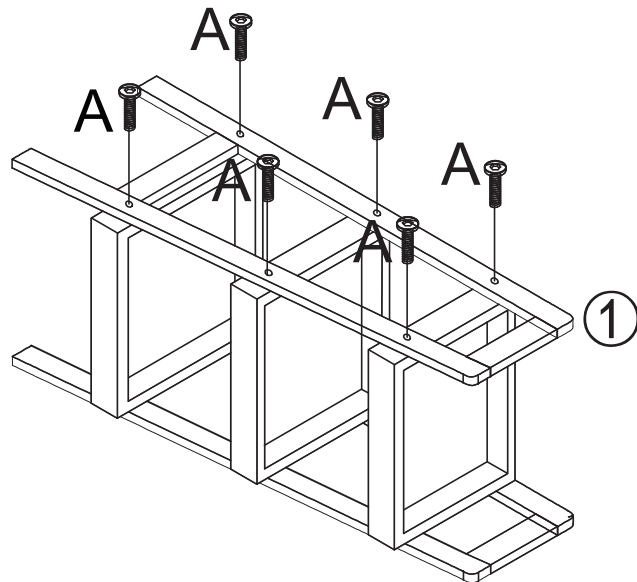
Instrukcja montażu:



1



2



3

