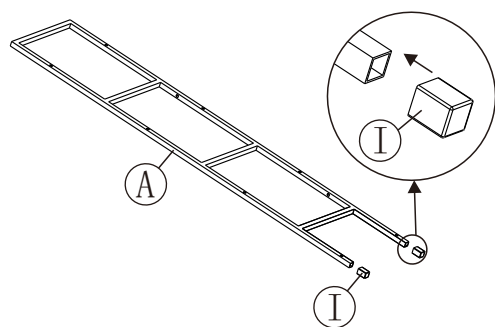
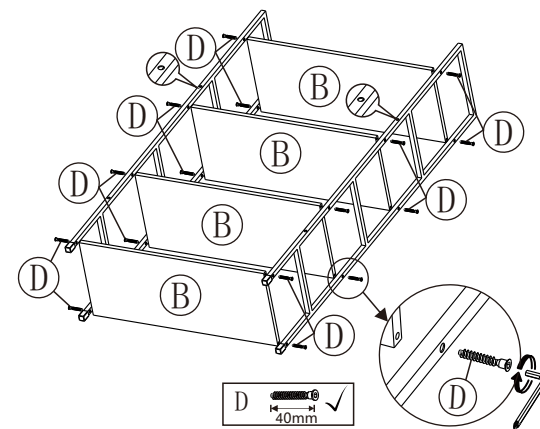


NO.	Qty	Sketch
A	2	
B	4	
C	2	
D	16	6. 3x40
E	1	M4x14mm
F	1	M4
G	4	M6x20mm
H	4	M6
I	4	
J	1	st4x40
K	1	
L	1	
M	1	
N	1	
O	1	

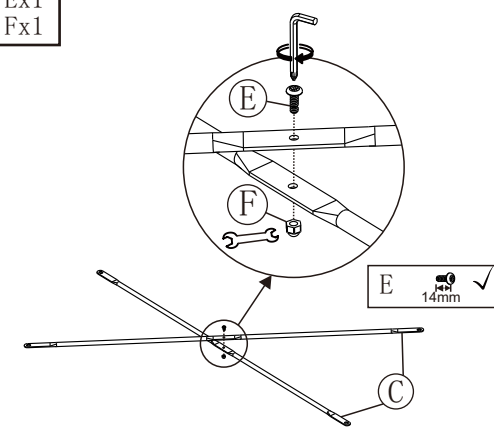
1
Ax2
Lx4



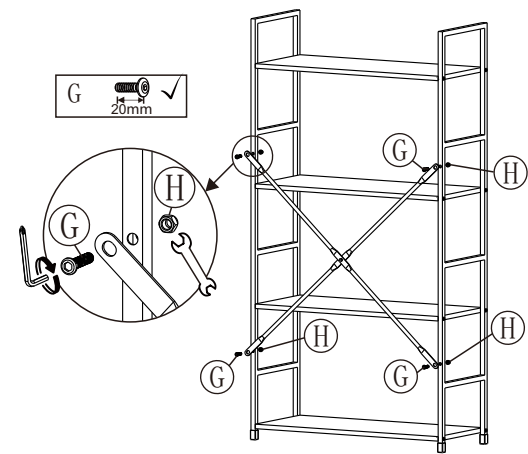
2
Bx4
Dx16



3
Cx2
Ex1
Fx1



4
Gx4
Hx4



5
Jx1
Kx1
Lx1
Mx1

