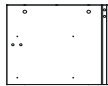
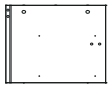
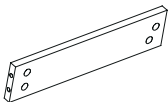

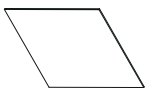

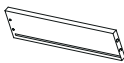

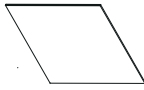
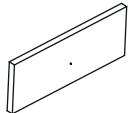
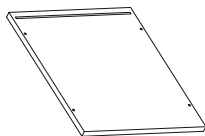

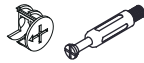
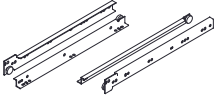


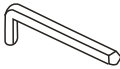


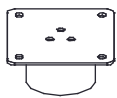



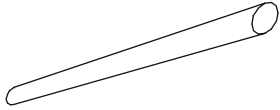
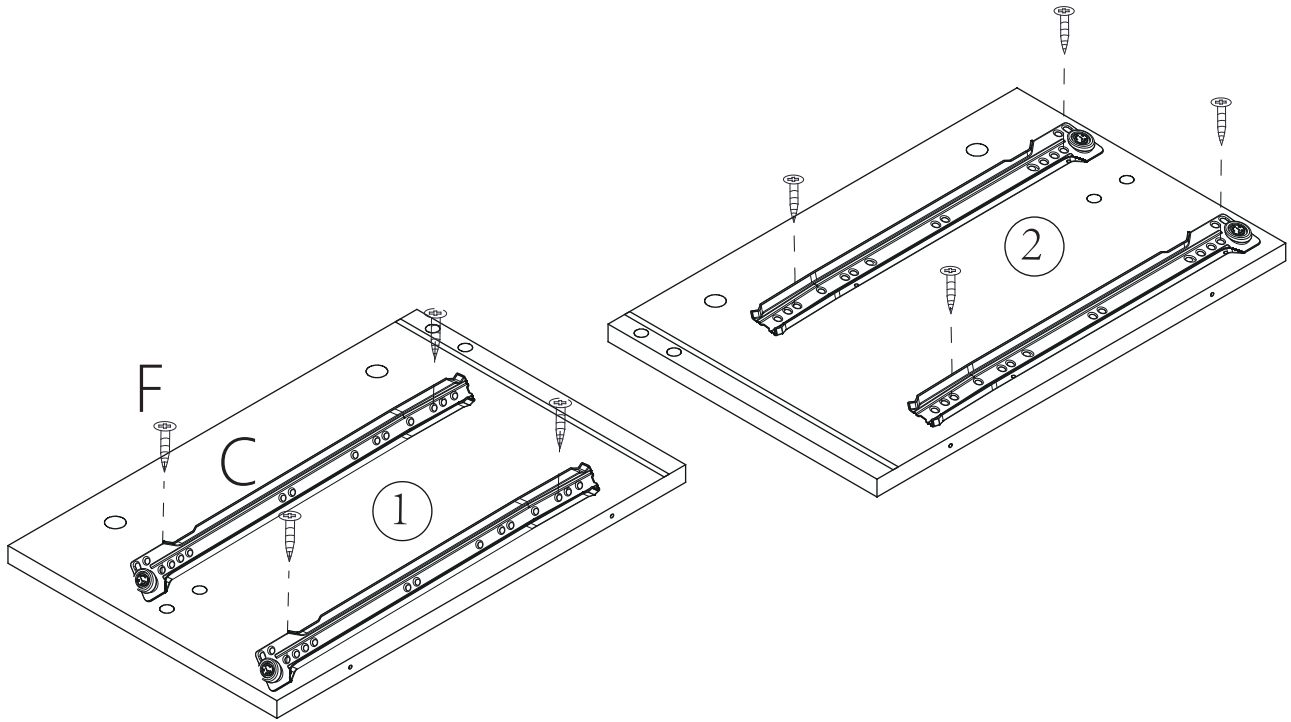


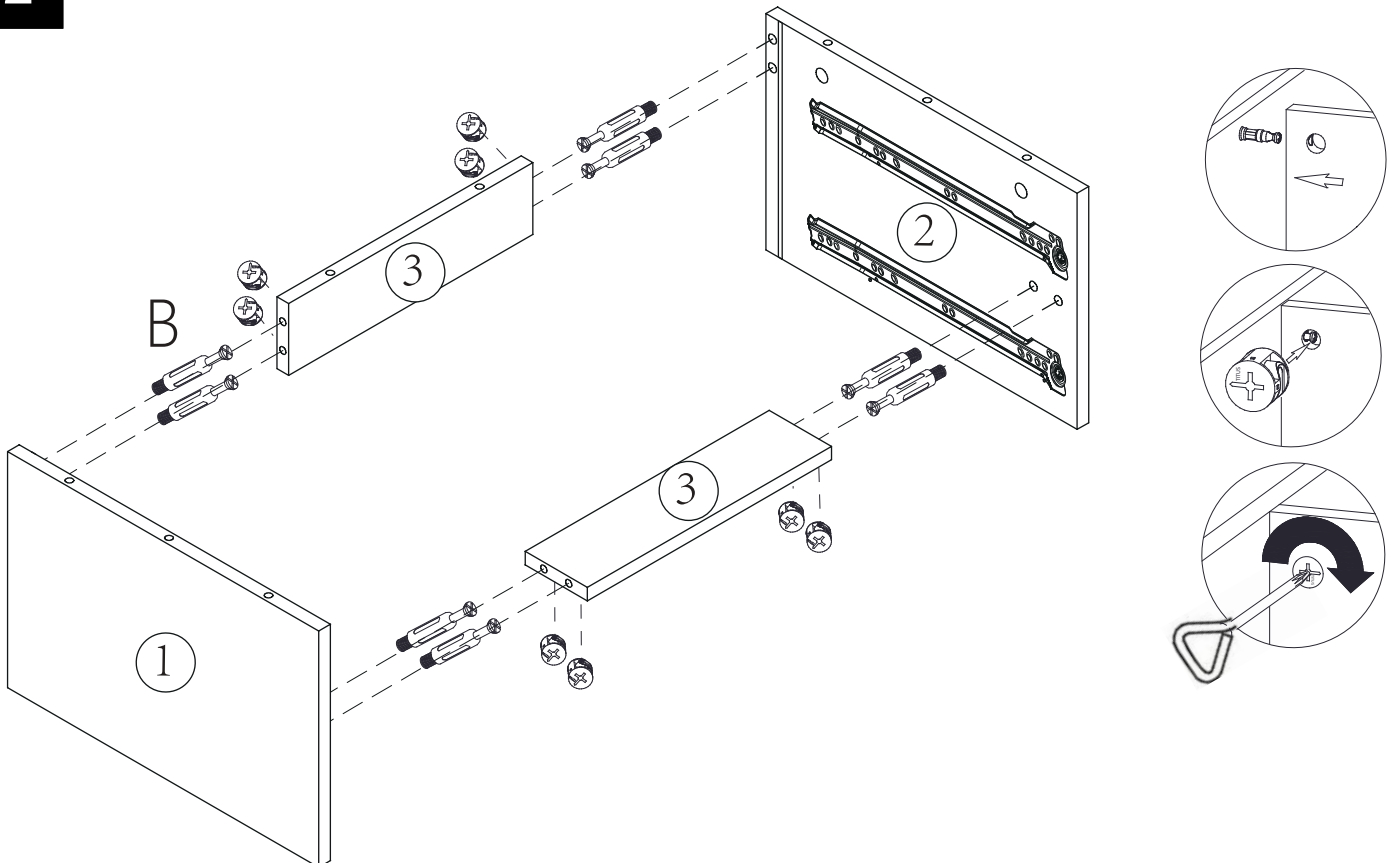
1		x1
2		x1
3		x2
4		x1
5		x1
6		x2
7		x2
8		x2
9		x2
10		x2
11		x1

A		x2
B		x22
C		x2
D		x2
E		x12
		x1
F		x32
G		x12
H		x4
I		x32
J		x1
K		x2
L		x2

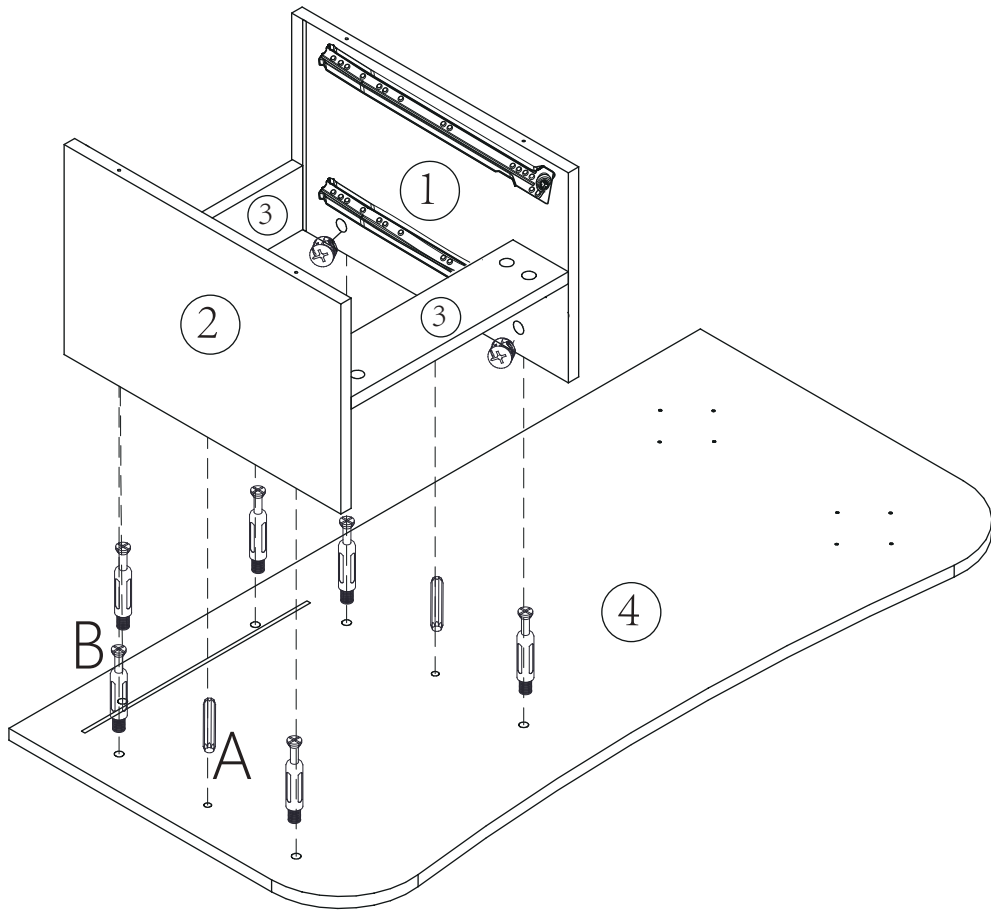
1



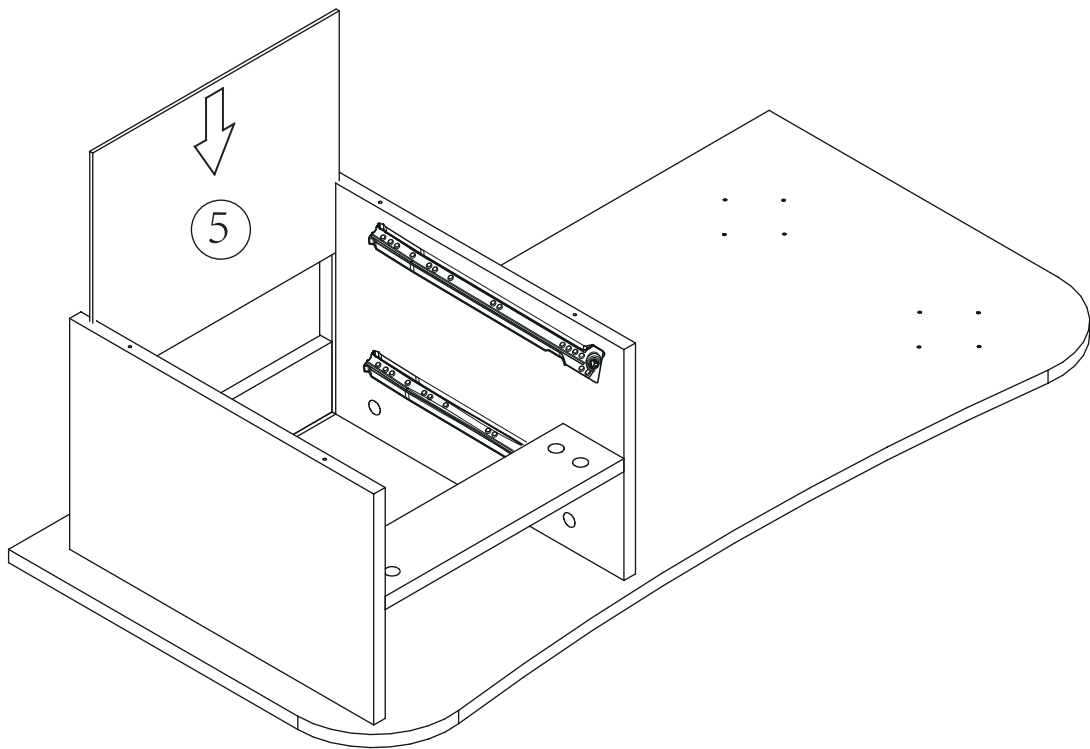
2



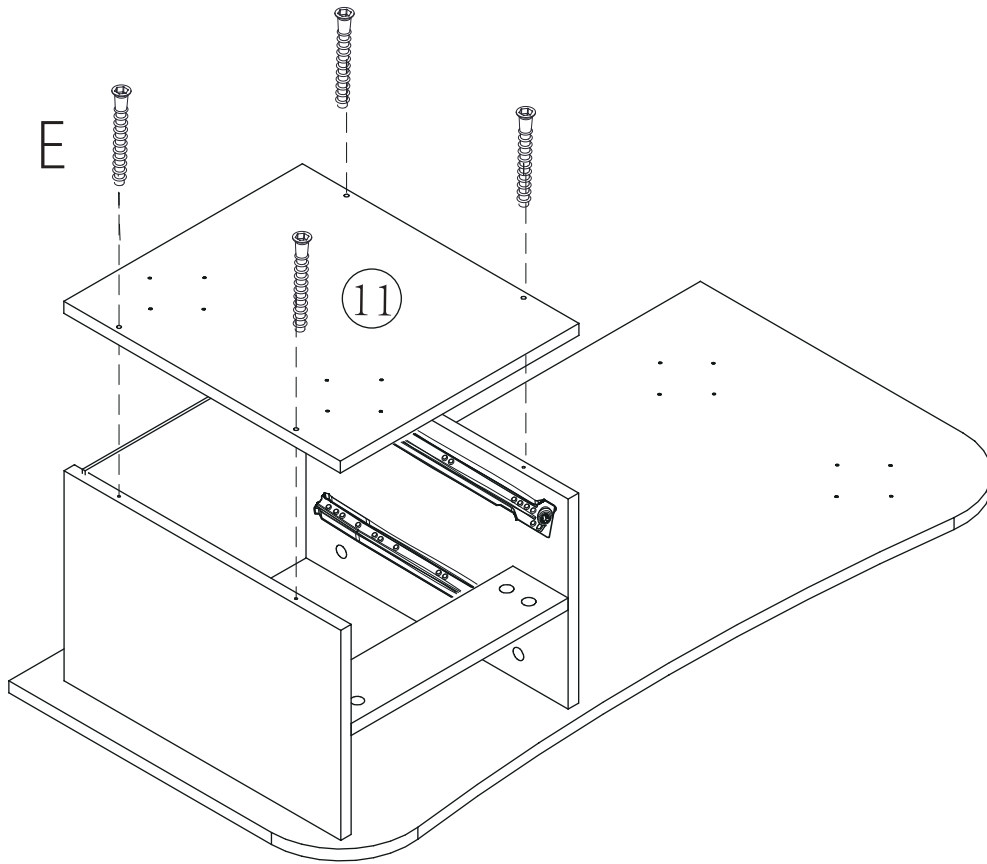
3



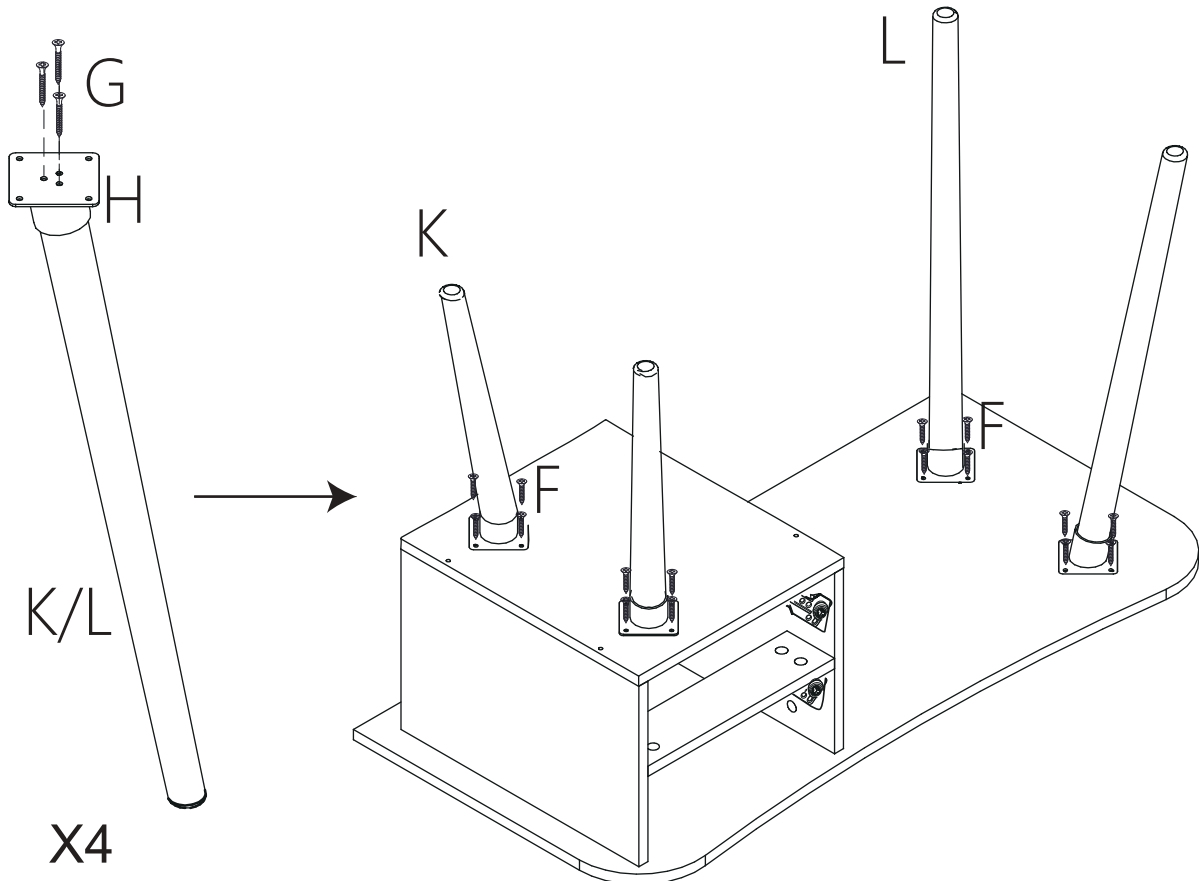
4



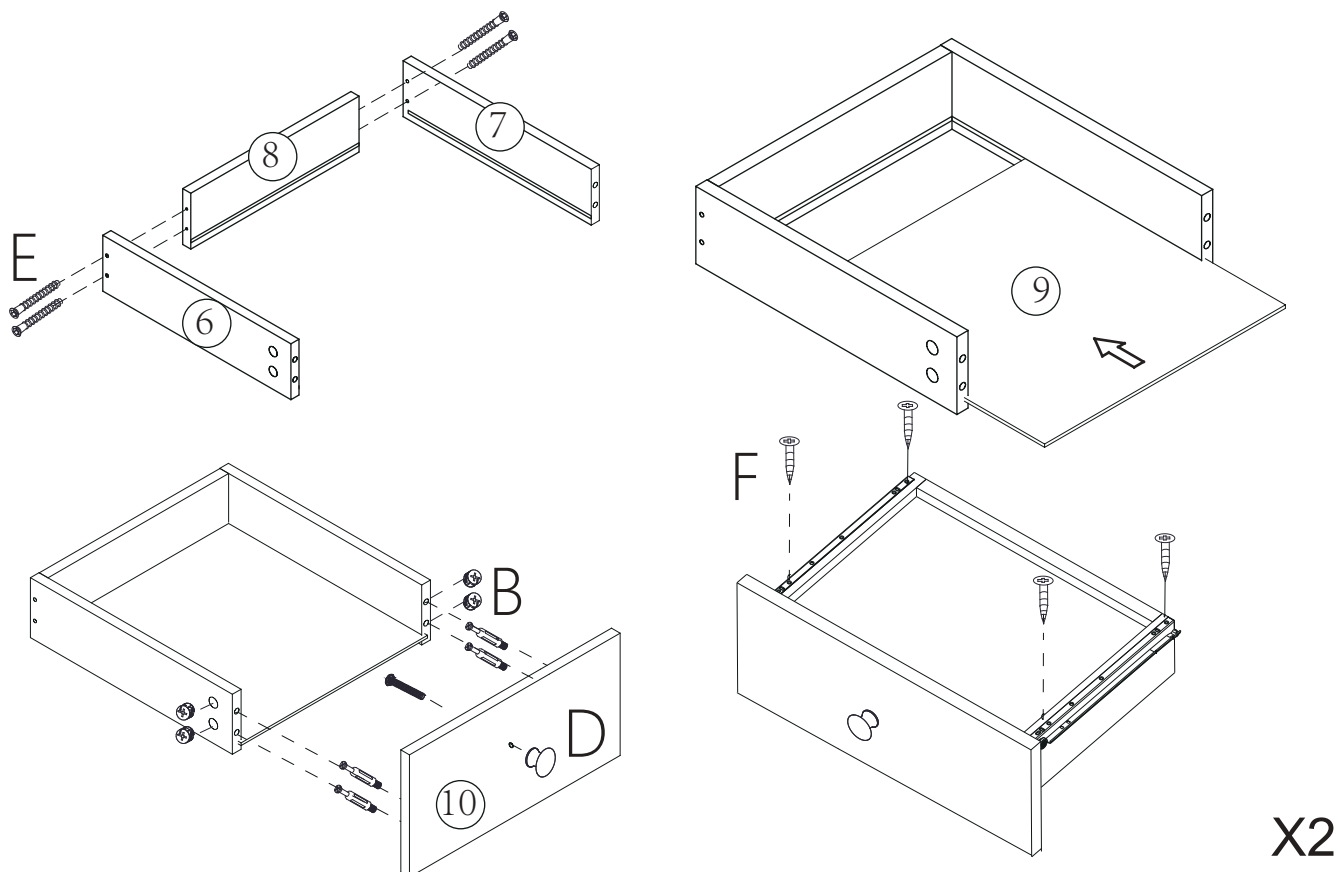
5



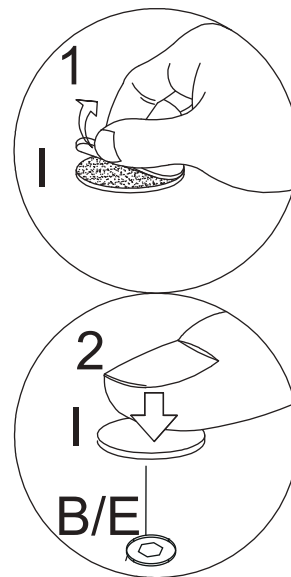
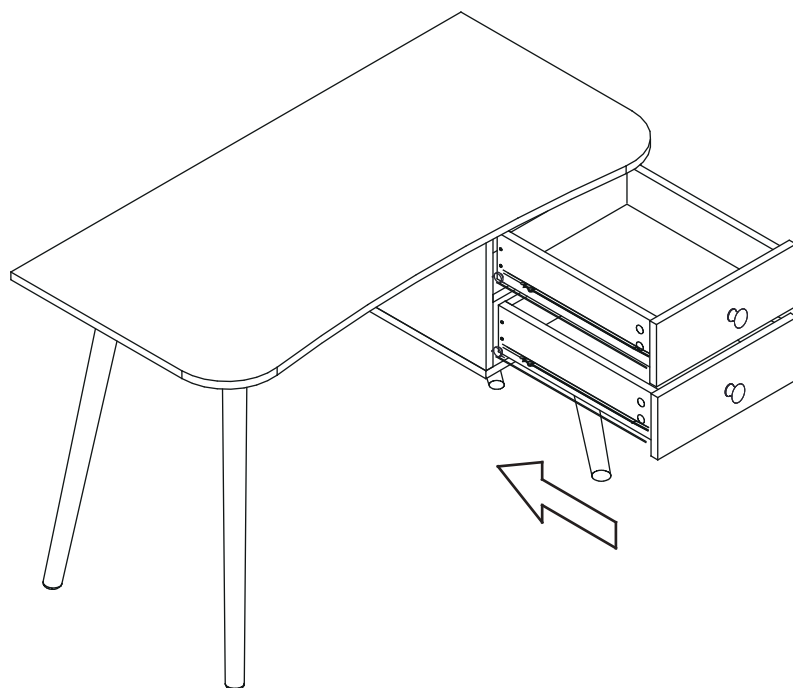
6



7



8



Wskazówki dotyczące bezpieczeństwa:

- Należy zachować ostrożność na potencjalnie ostre krawędzie przy montażu.
- Należy zabezpieczyć wszystkie końce plastikowymi zaślepkami.
- Upewnij się, że wszystkie części są mocno zmontowane.
- Upewnij się, że mebel stoi równo na płaskiej powierzchni.
- Trzymaj szafkę z dala od jakichkolwiek źródeł ognia.
- Czyść szafkę lekko zwilżoną ściereczką i łagodnym detergentem.
- Nie używaj agresywnych chemikaliów ani materiałów ściernych.
- Złóż szafkę i przechowuj w suchym miejscu, gdy nie jest używana

Safety Tips:

- Be careful with potentially sharp edges when assembling.
- Secure all ends with plastic caps.
- Make sure all parts are firmly assembled.
- Make sure the furniture is level on a flat surface.
- Keep the cabinet away from any sources of fire.
- Clean the cabinet with a slightly damp cloth and mild detergent.
- Do not use harsh chemicals or abrasives.
- Fold the cabinet and store it in a dry place when not in use.