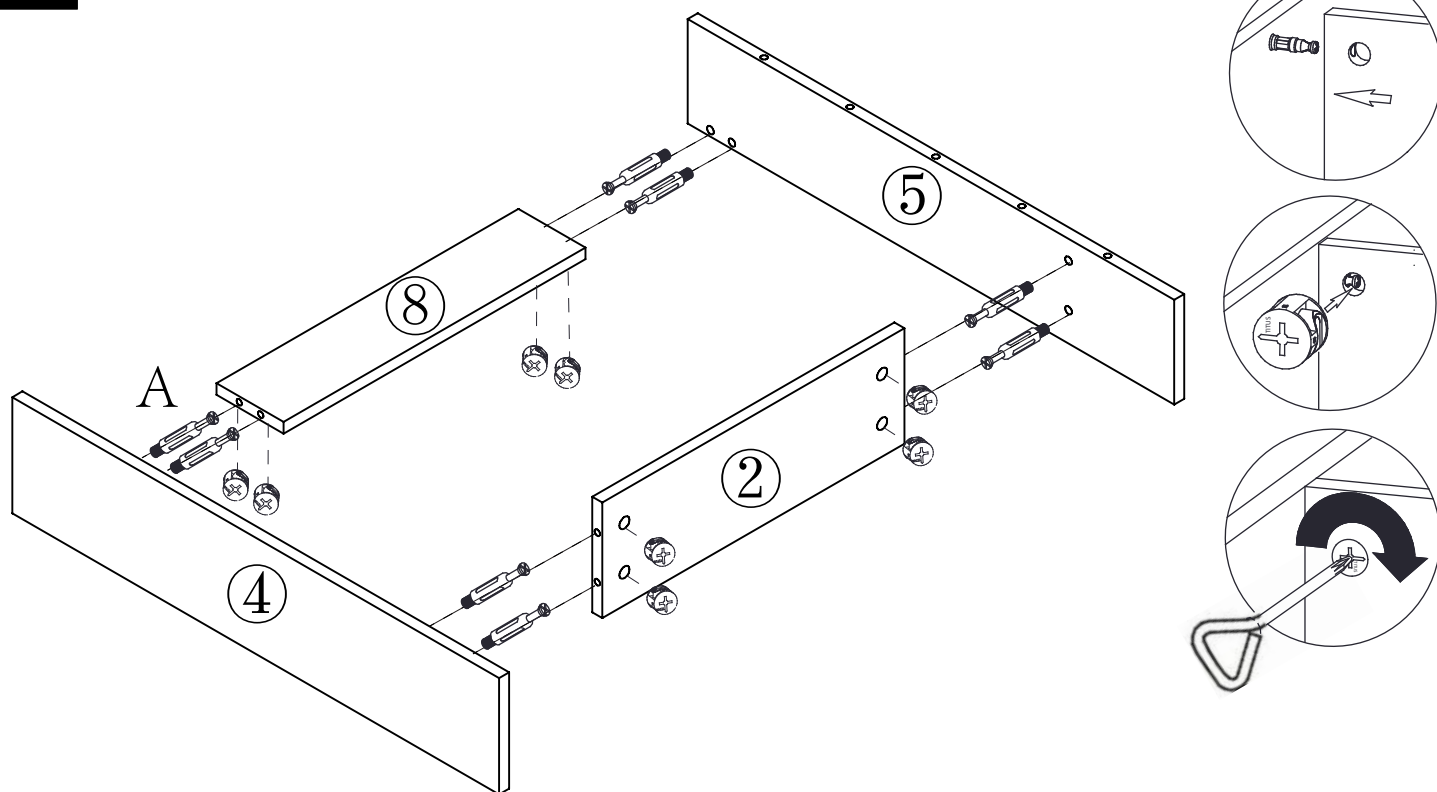
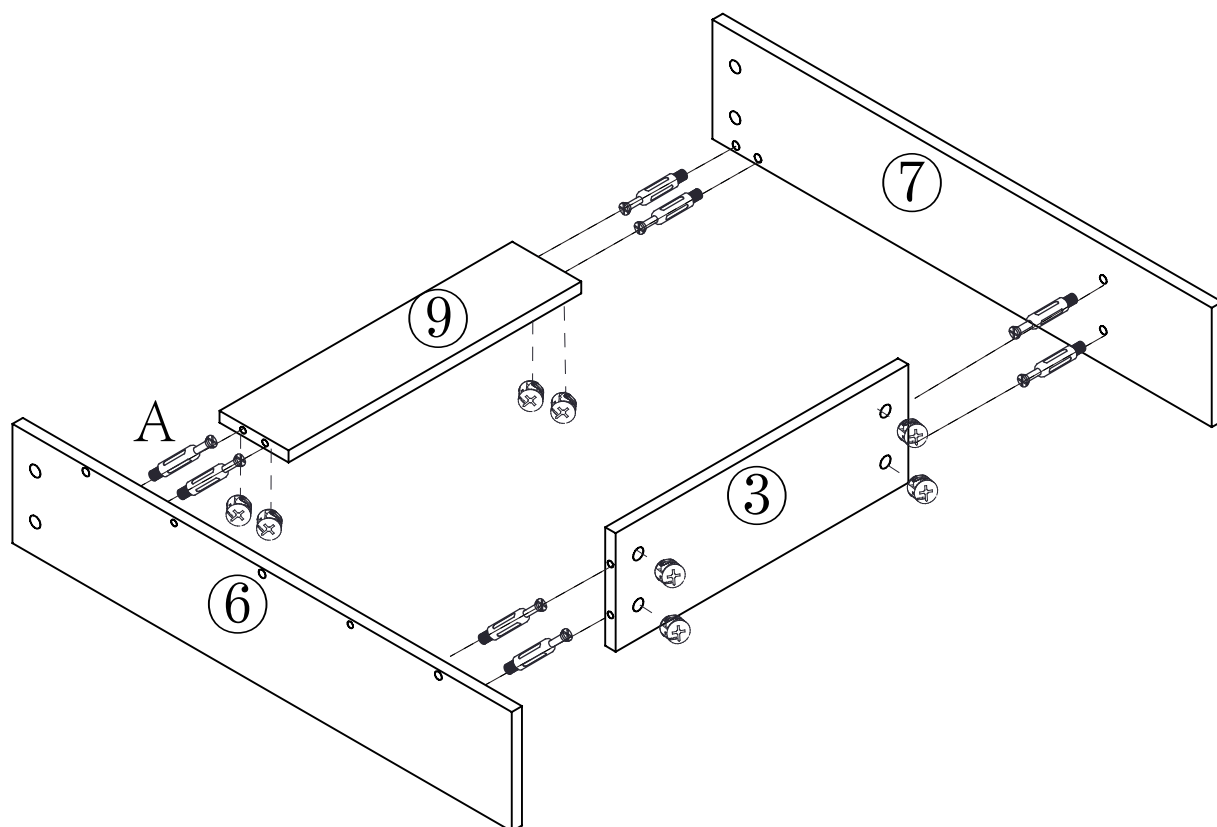


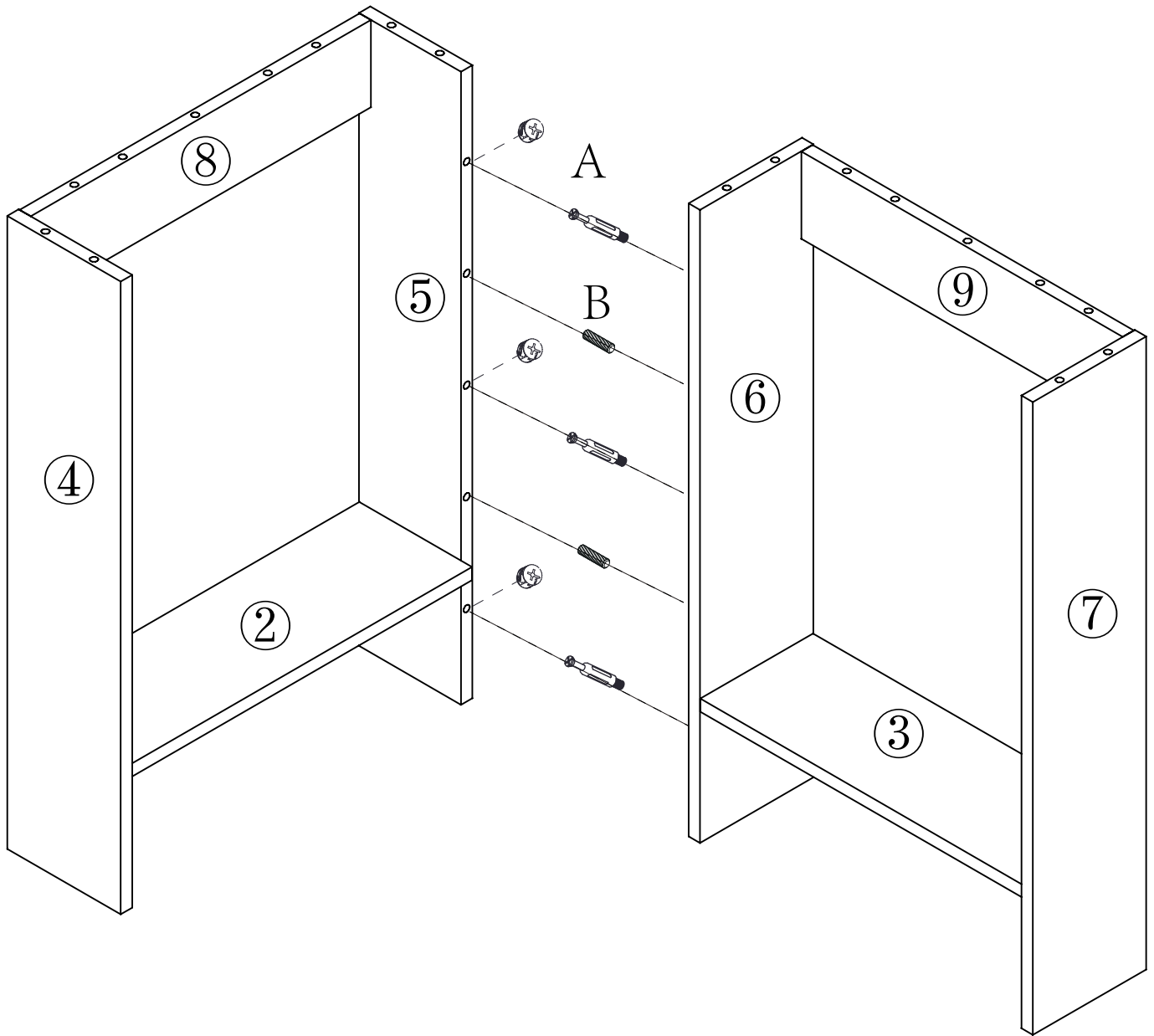
1

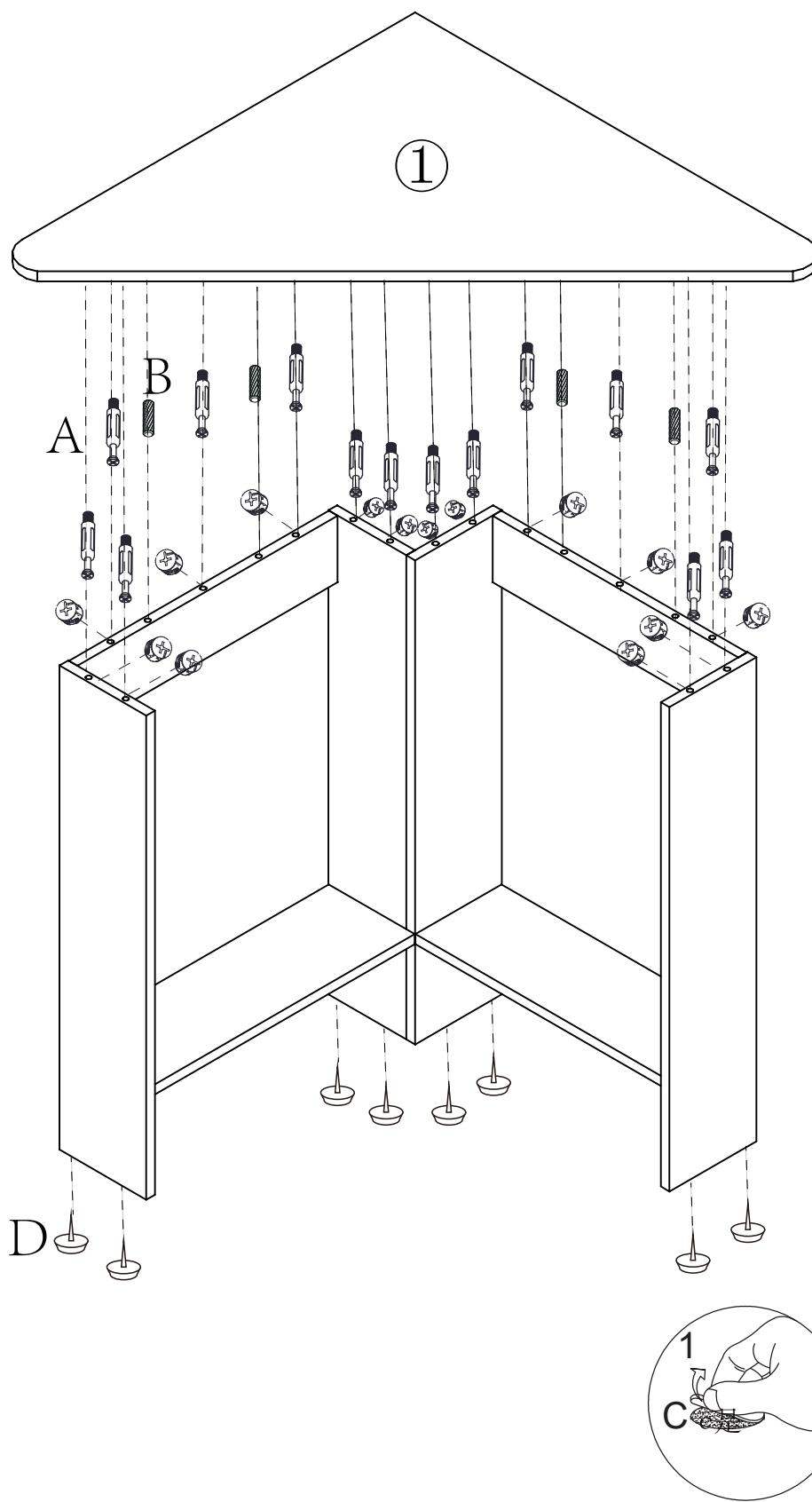


2



3





Wskazówki dotyczące bezpieczeństwa:

- Należy zachować ostrożność na potencjalnie ostre krawędzie przy montażu.
- Należy zabezpieczyć wszystkie końce plastikowymi zaślepkami.
- Upewnij się, że wszystkie części są mocno zmontowane.
- Upewnij się, że mebel stoi równo na płaskiej powierzchni.
- Trzymaj szafkę z dala od jakichkolwiek źródeł ognia.
- Czyść szafkę lekko zwilżoną ściereczką i łagodnym detergentem. Nie używaj agresywnych chemikaliów ani materiałów ściernych.
- Złóż szafkę i przechowuj w suchym miejscu, gdy nie jest używana.

Safety Tips:

- Be careful with potentially sharp edges when assembling.
- Secure all ends with plastic caps.
- Make sure all parts are firmly assembled.
- Make sure the furniture is level on a flat surface.
- Keep the cabinet away from any sources of fire.
- Clean the cabinet with a slightly damp cloth and mild detergent. Do not use harsh chemicals or abrasives.
- Fold the cabinet and store it in a dry place when not in use.