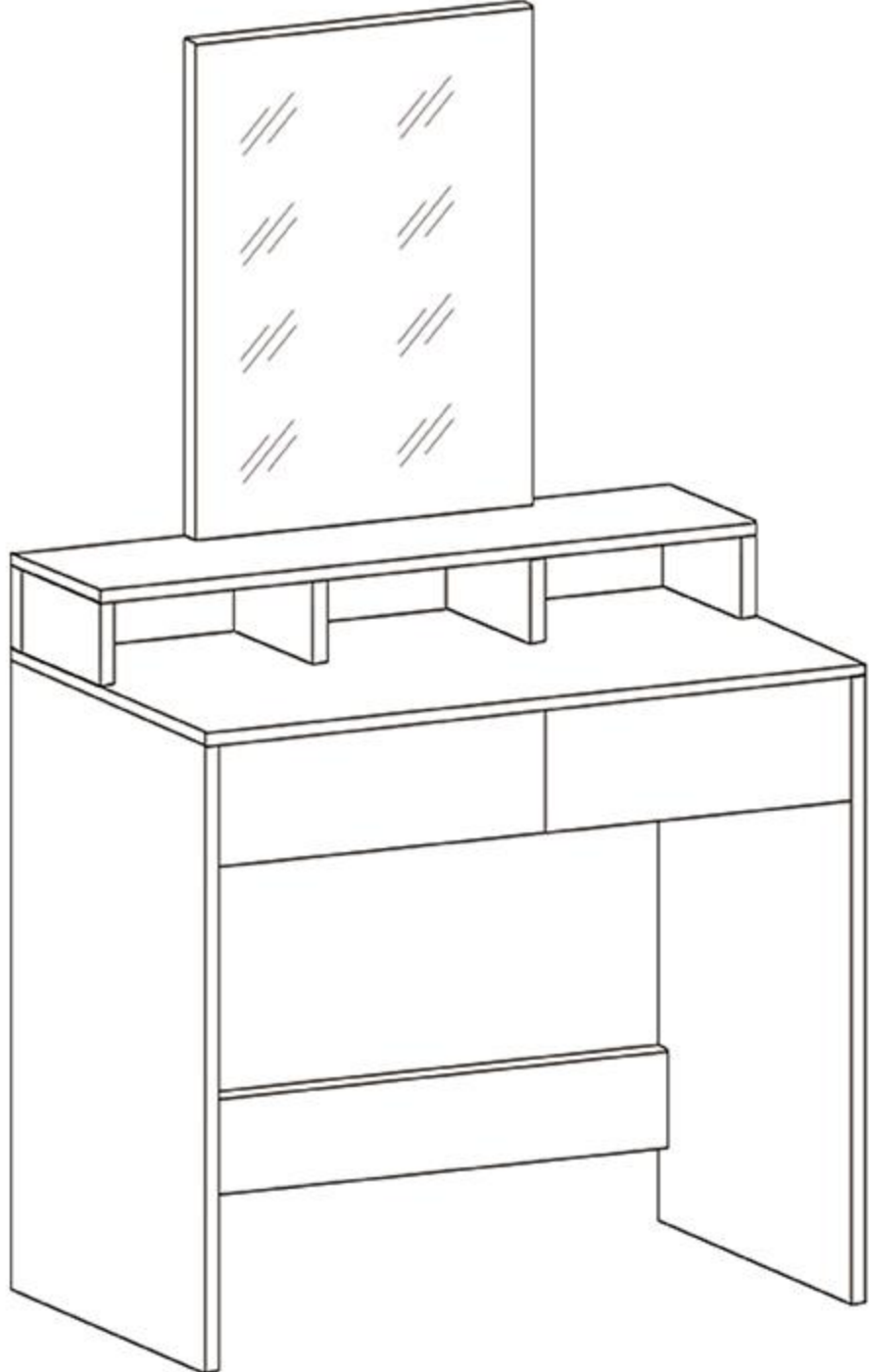
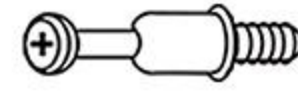







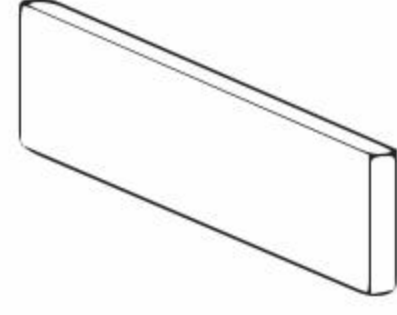

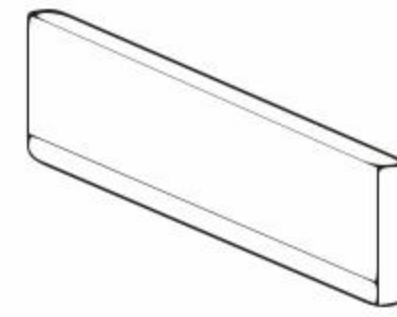



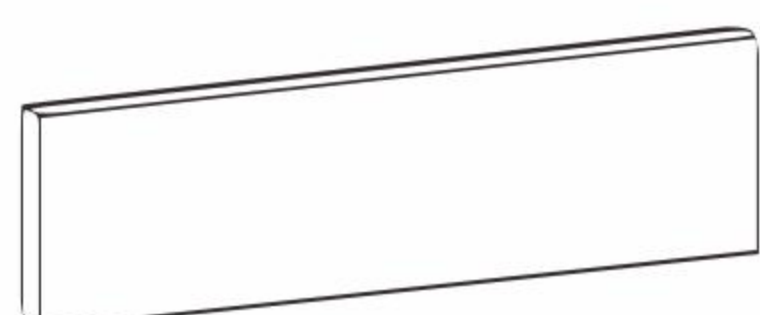
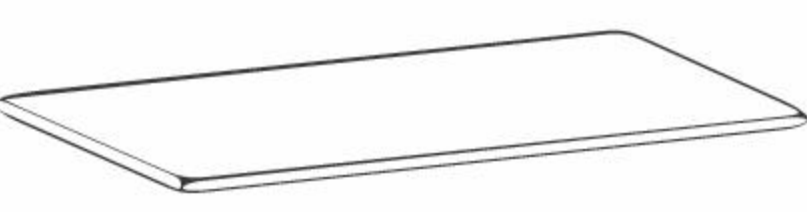
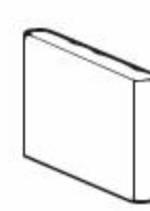
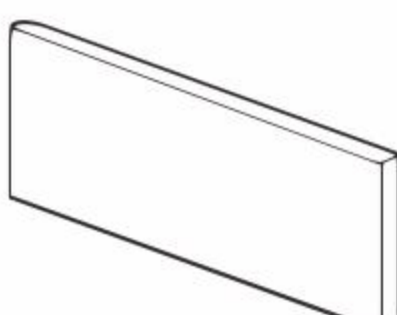
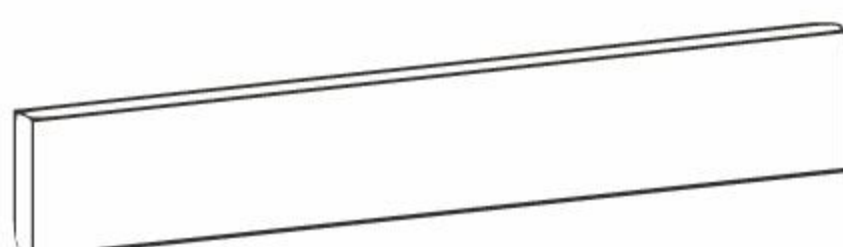
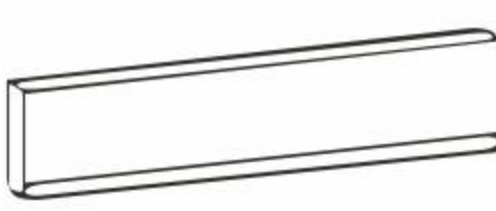
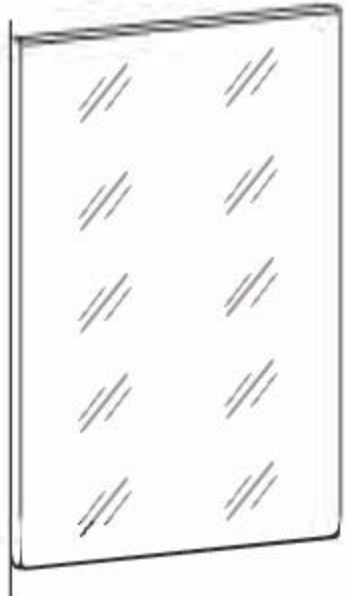
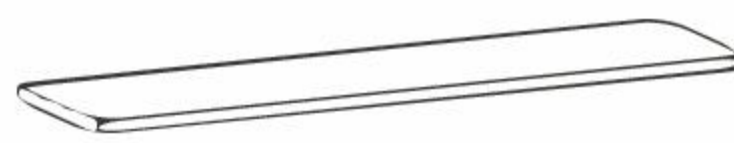
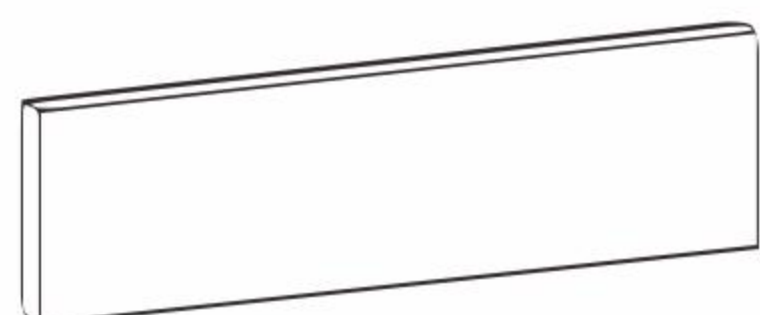
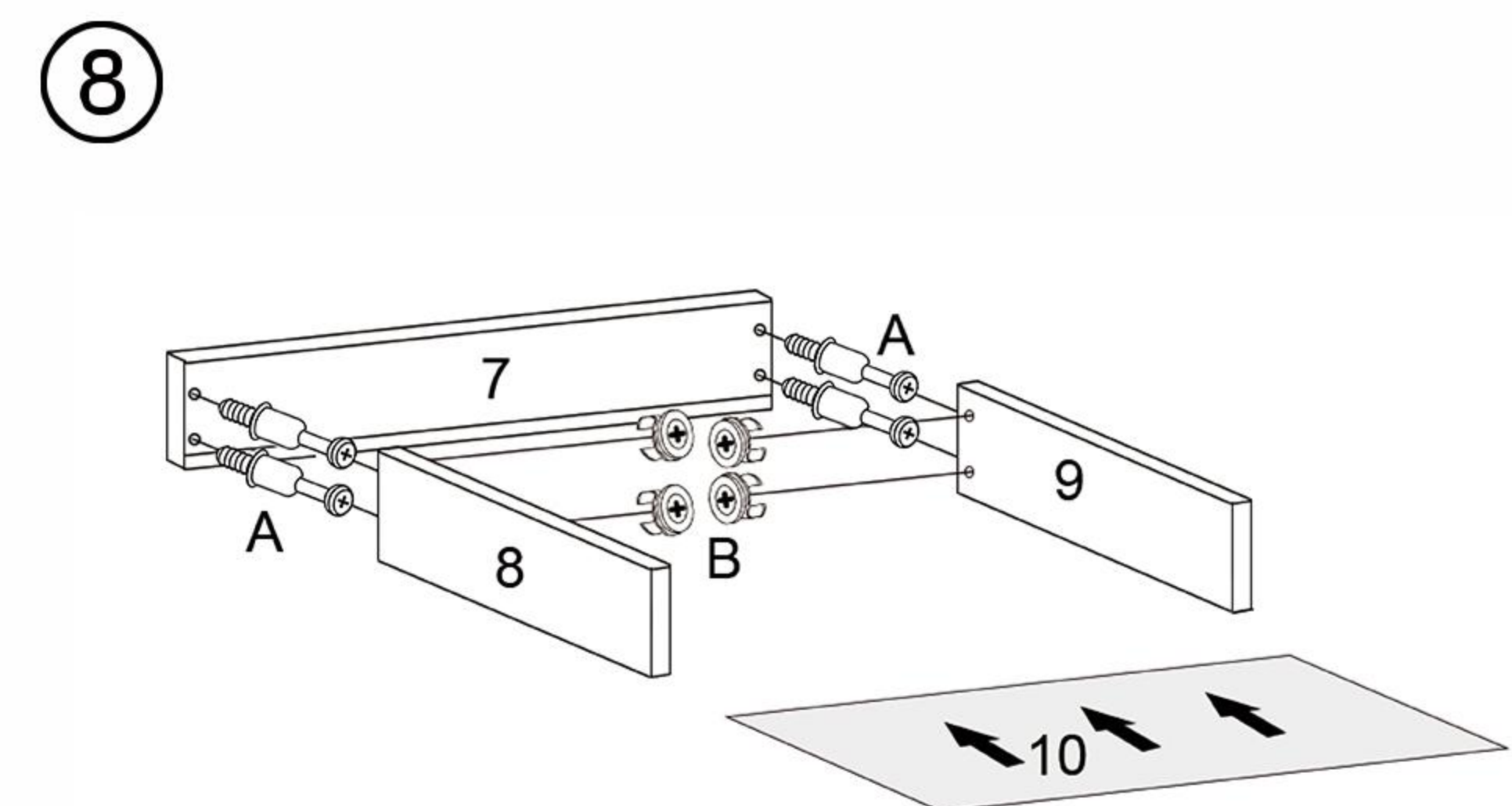
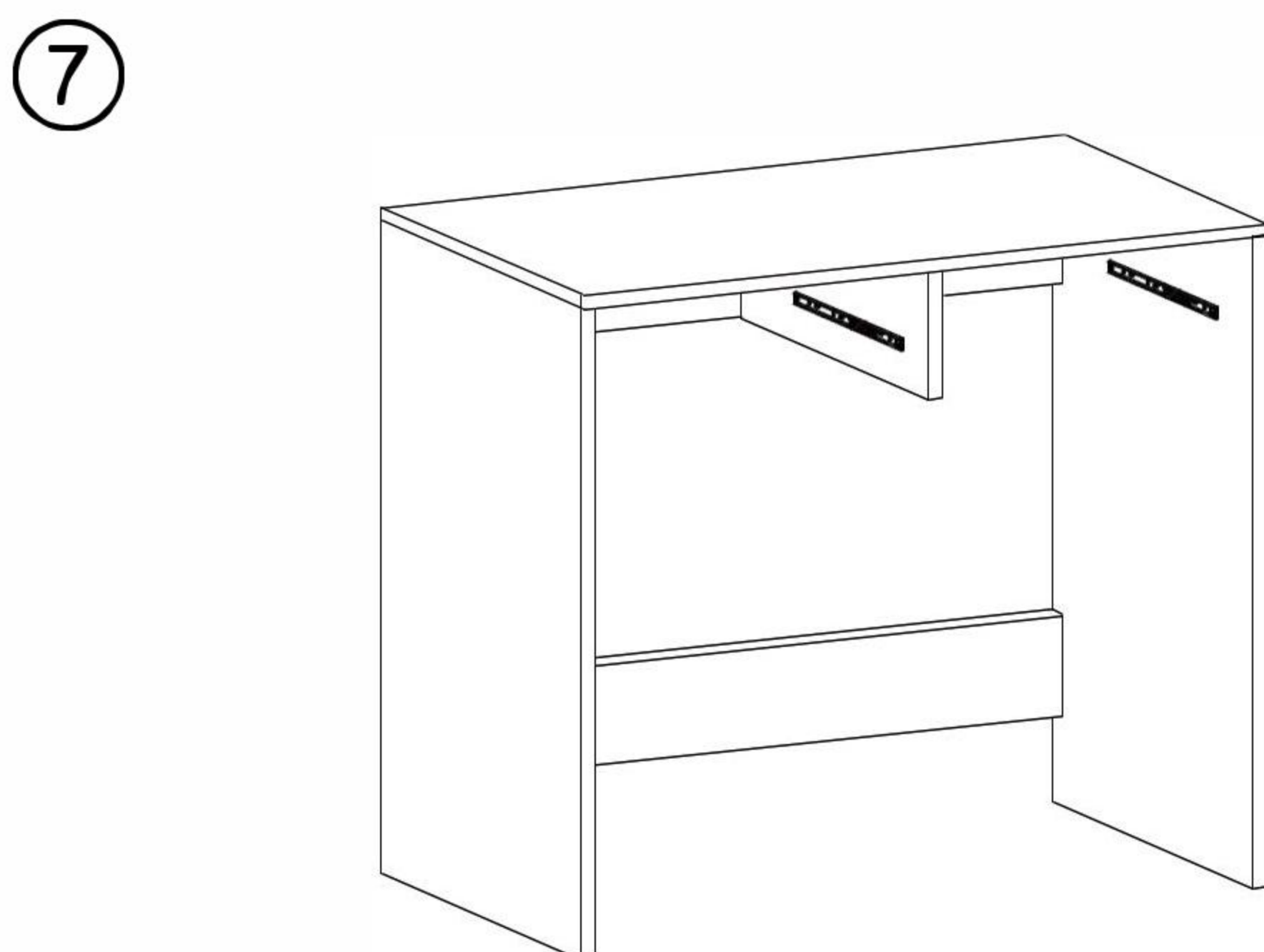
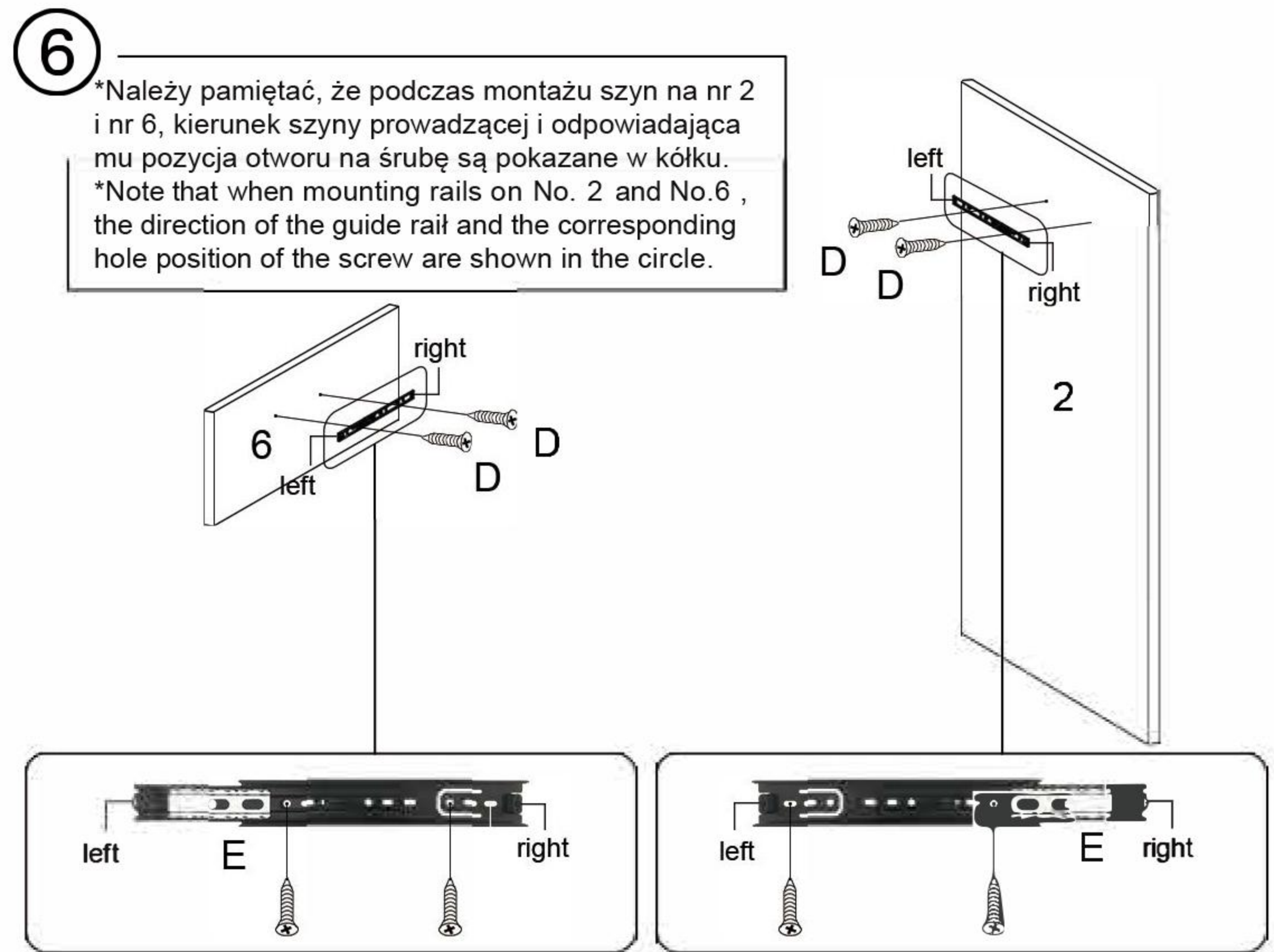
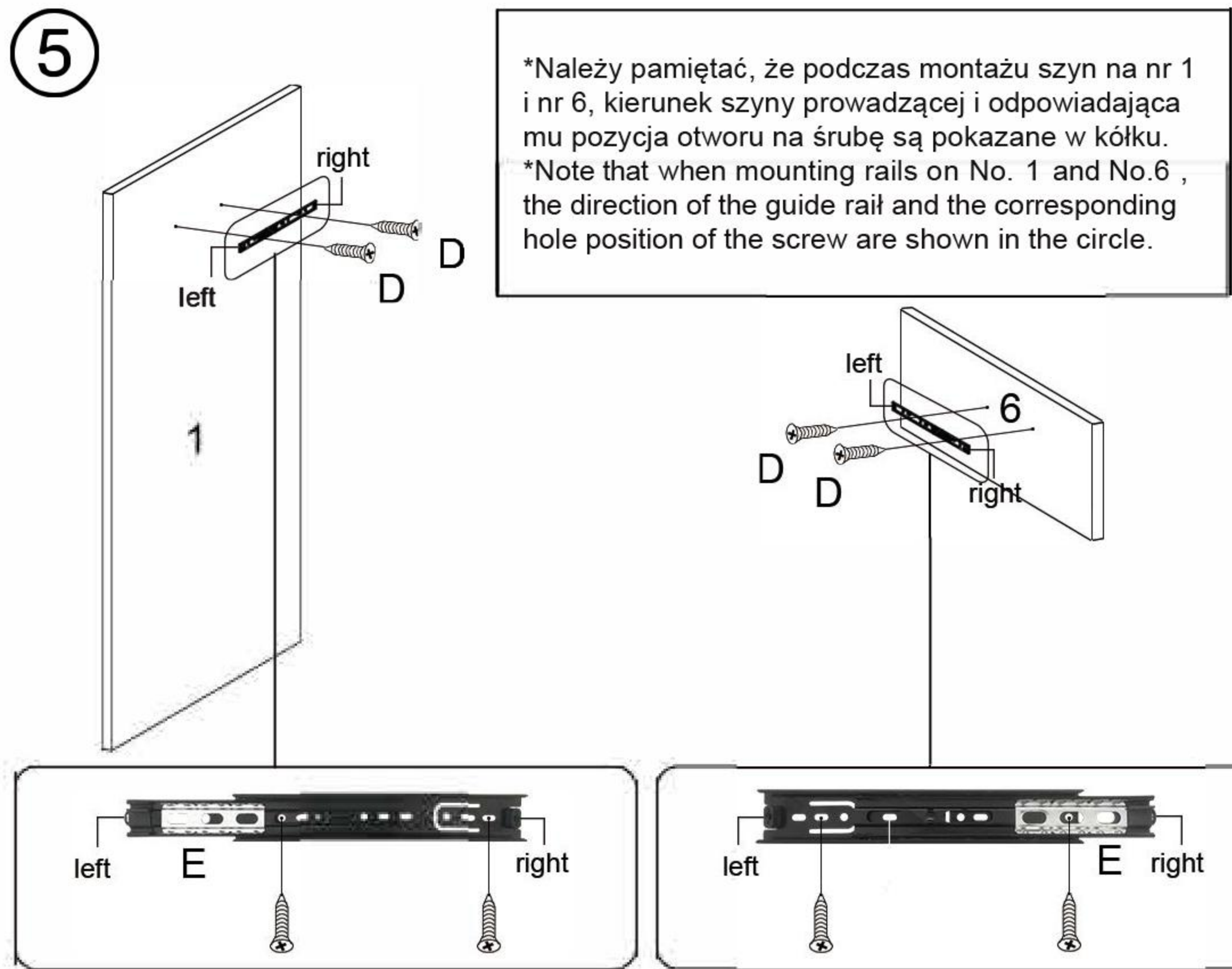
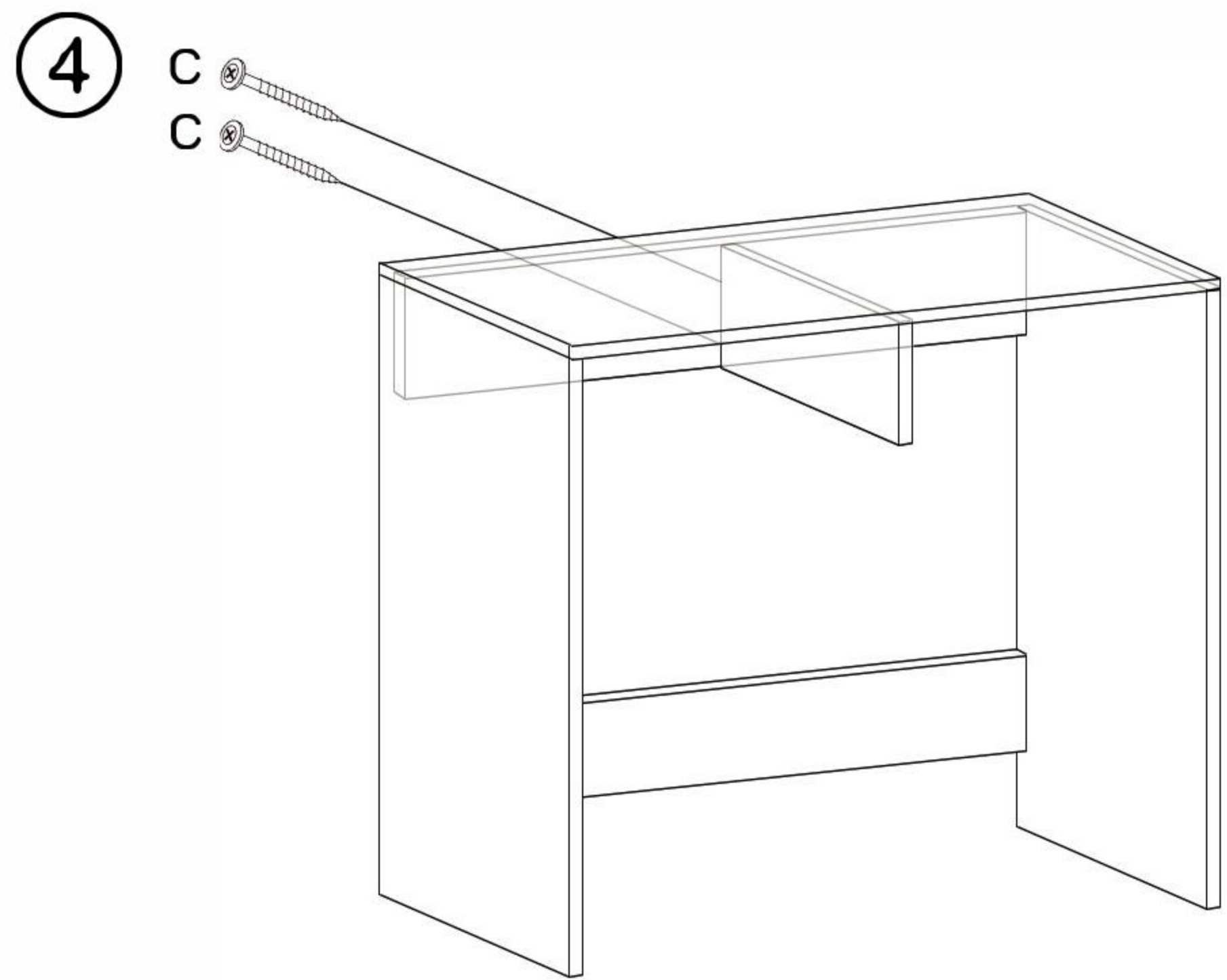
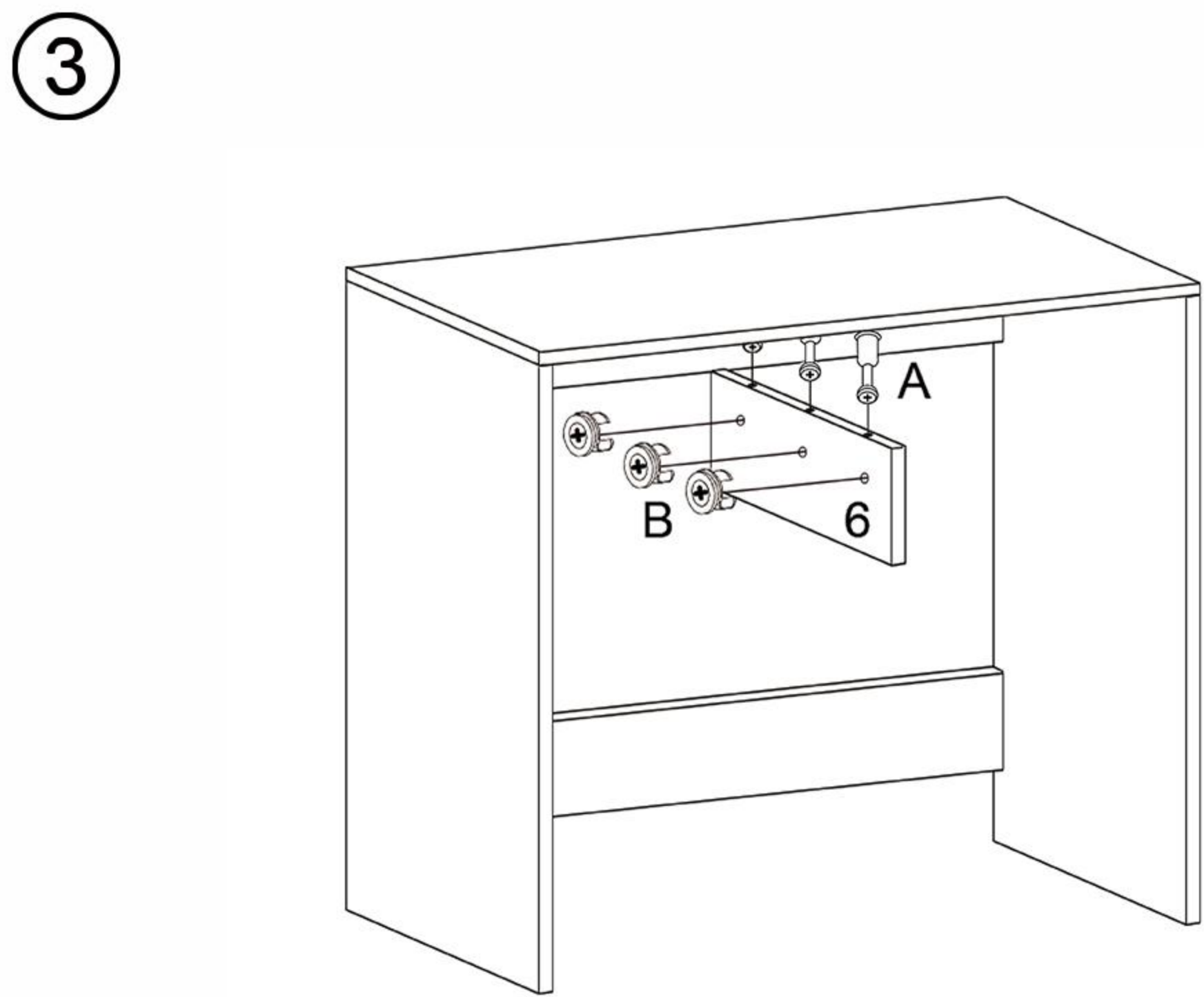
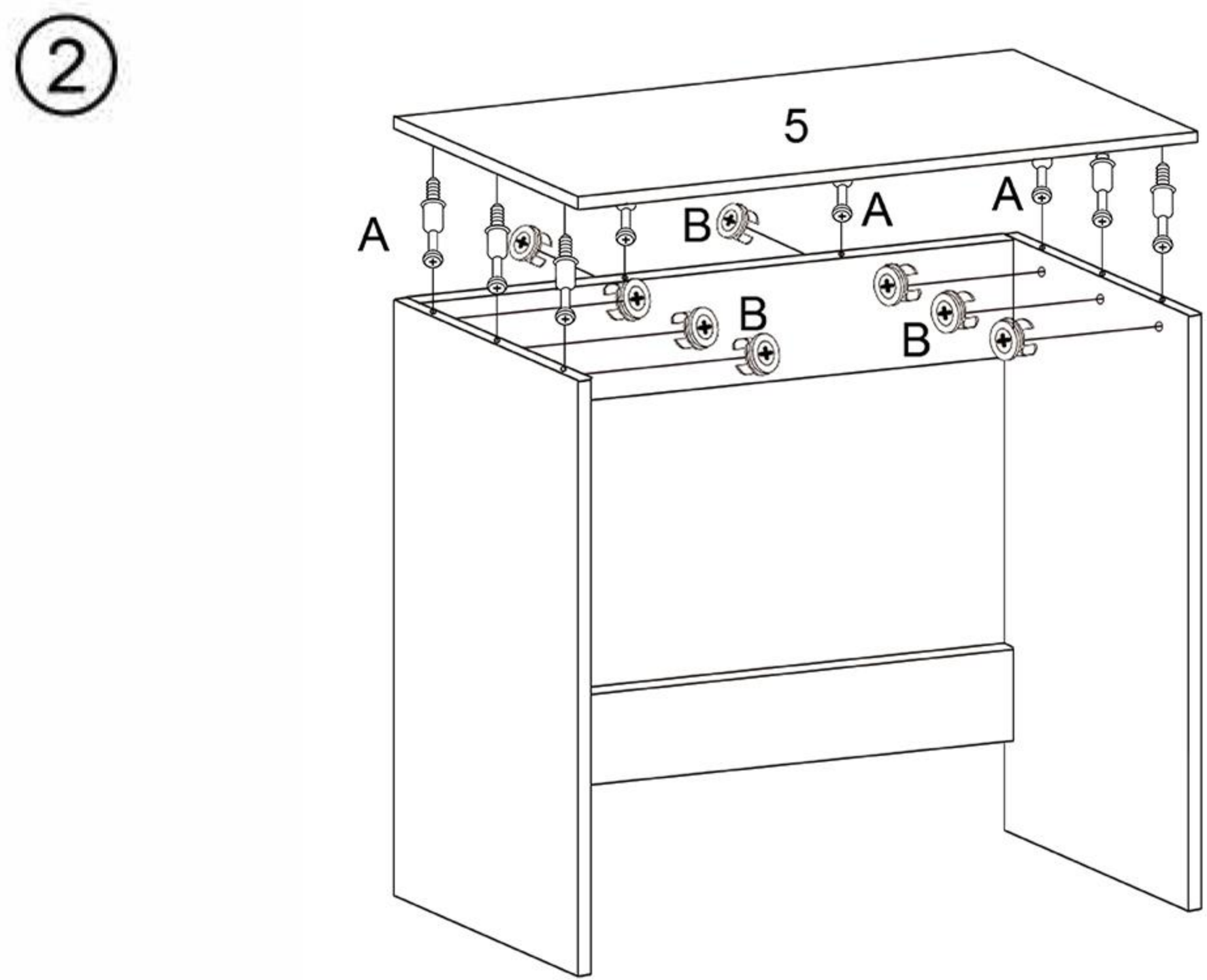
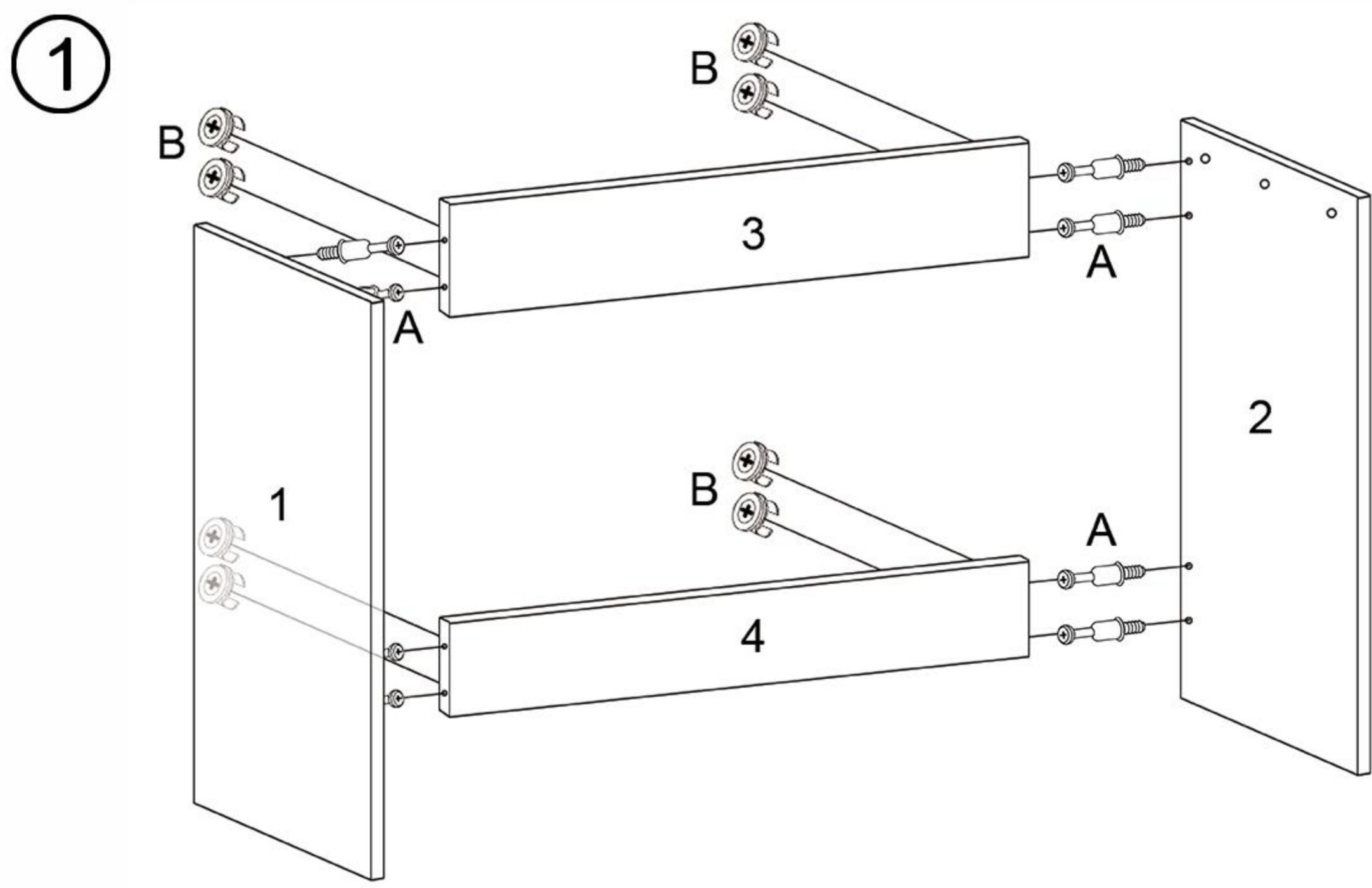


Model		PWJJDT0070					
Wymiary Dimension		80cm * 40cm * 140cm					
				No	Części / Parts	Wymiary / Dimension	Ilość / Quantity
				A		M6 × 28mm	× 41
				B		M15 × 10mm	× 41
				C		M5 × 42mm	× 9
				D		M4 × 14mm	× 16
				E		Prowadnica szuflady Drawer slide	× 4
				F		Podkładka pod stopy Foot pad	× 6
G		Śrubokręt Screwdriver	× 1				

Lista części / Parts List

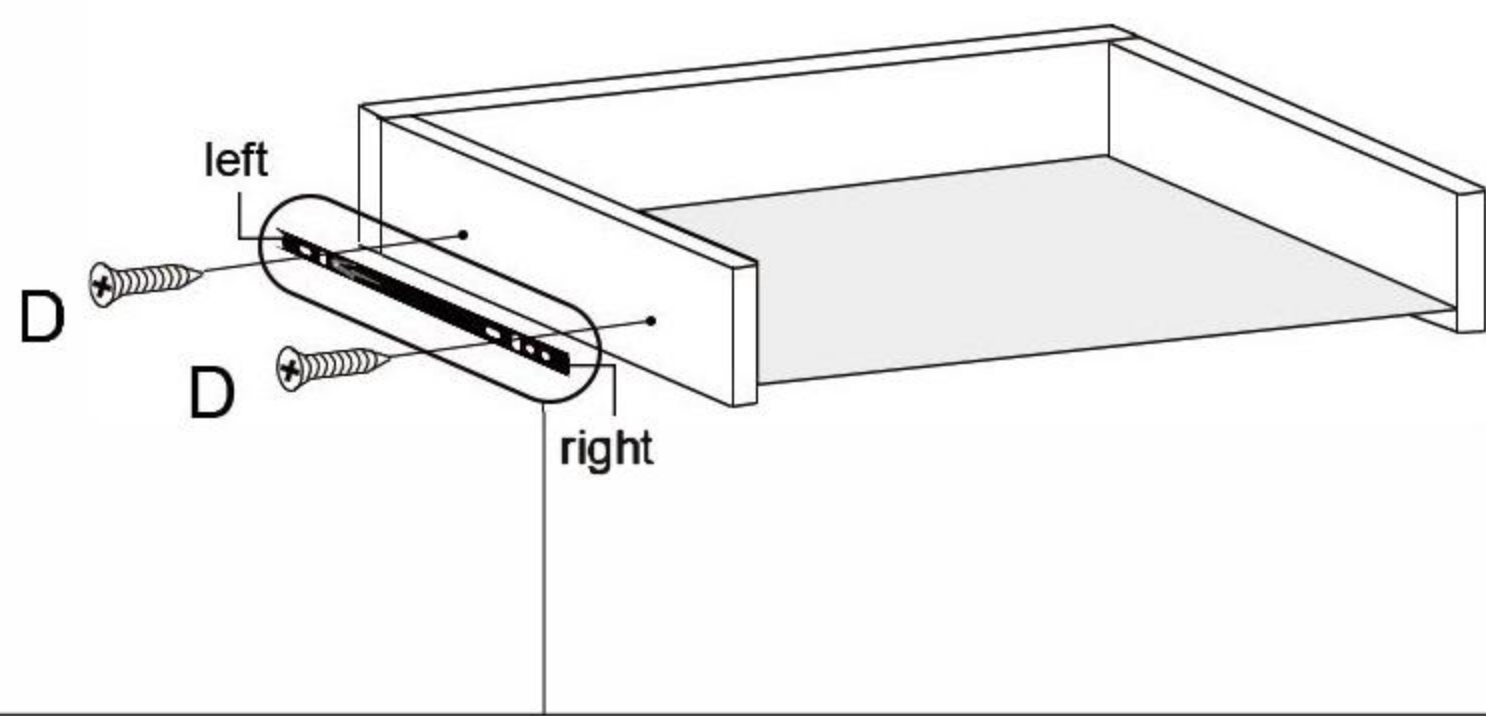
	× 1	1 Lewa ścianka Left side bezel		× 2	8 Ścianka lewej szuflady Drawer left side bezel
	× 1	2 Prawa ścianka Right side bezel		× 2	9 Ścianka prawej szuflady Drawer right side bezel
	× 1	3 Tylna przegroda Rear baffle		× 2	10 Dolny panel szuflady Drawer bottom panel
	× 1	4 Dolna tylna ścianka Bottom rear bezel		× 1	11 Przegroda z przodu szuflady Front drawer baffle
	× 1	5 Błat Table top		× 4	12 Mała ścianka biurka Desktop small bezel
	× 1	6 Środkowa przegroda pod blatem Middle baffle under desktop		× 1	13 Tylna ścianka schowka Desktop storage backslash
	× 2	7 Tylna ścianka szuflady Drawer backslash		× 1	14 Lustro Mirror panel
				× 1	15 Platforma do przechowywania Table top storage platform
				× 1	16 Przegroda z przodu szuflady Front drawer baffle





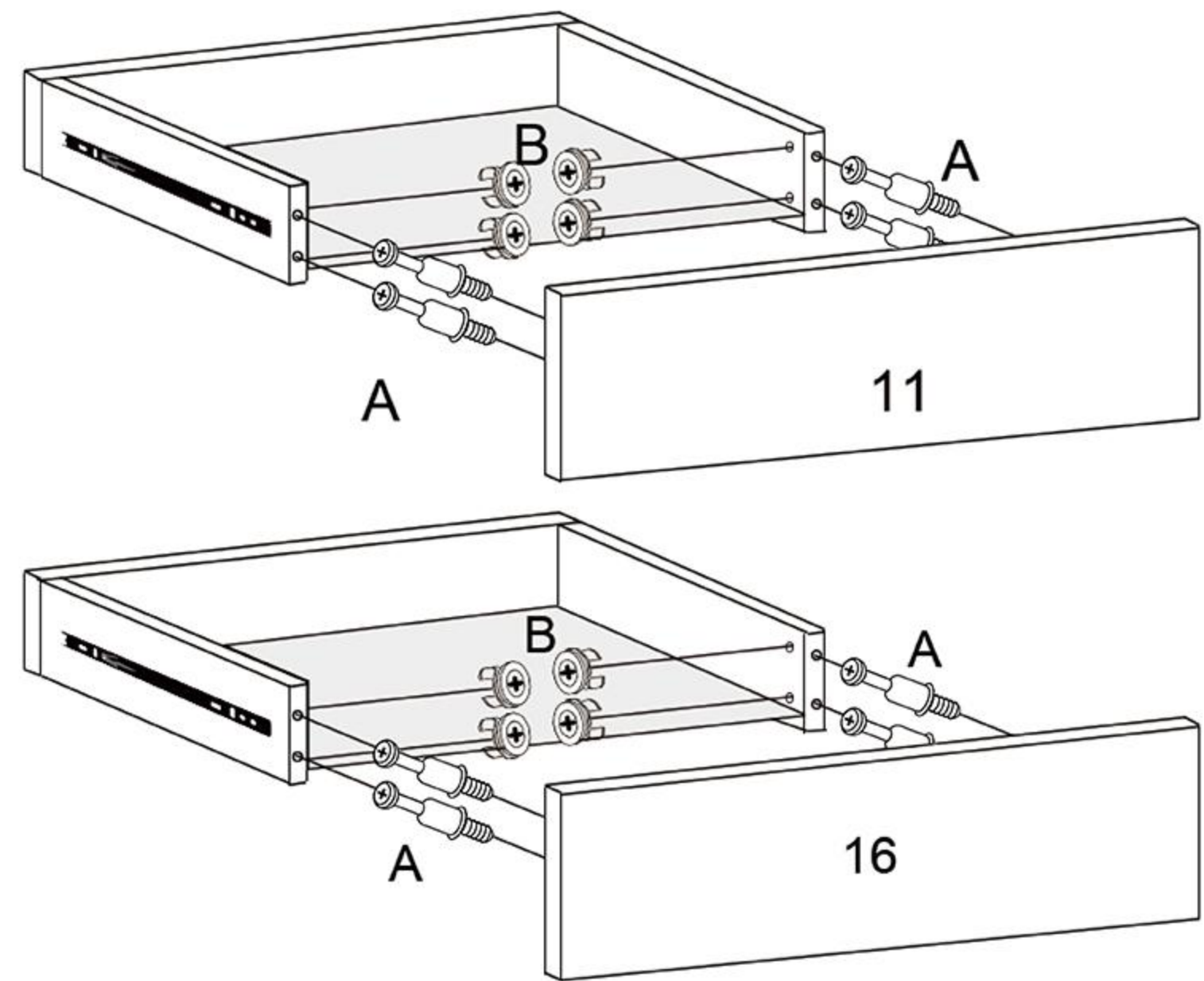


9

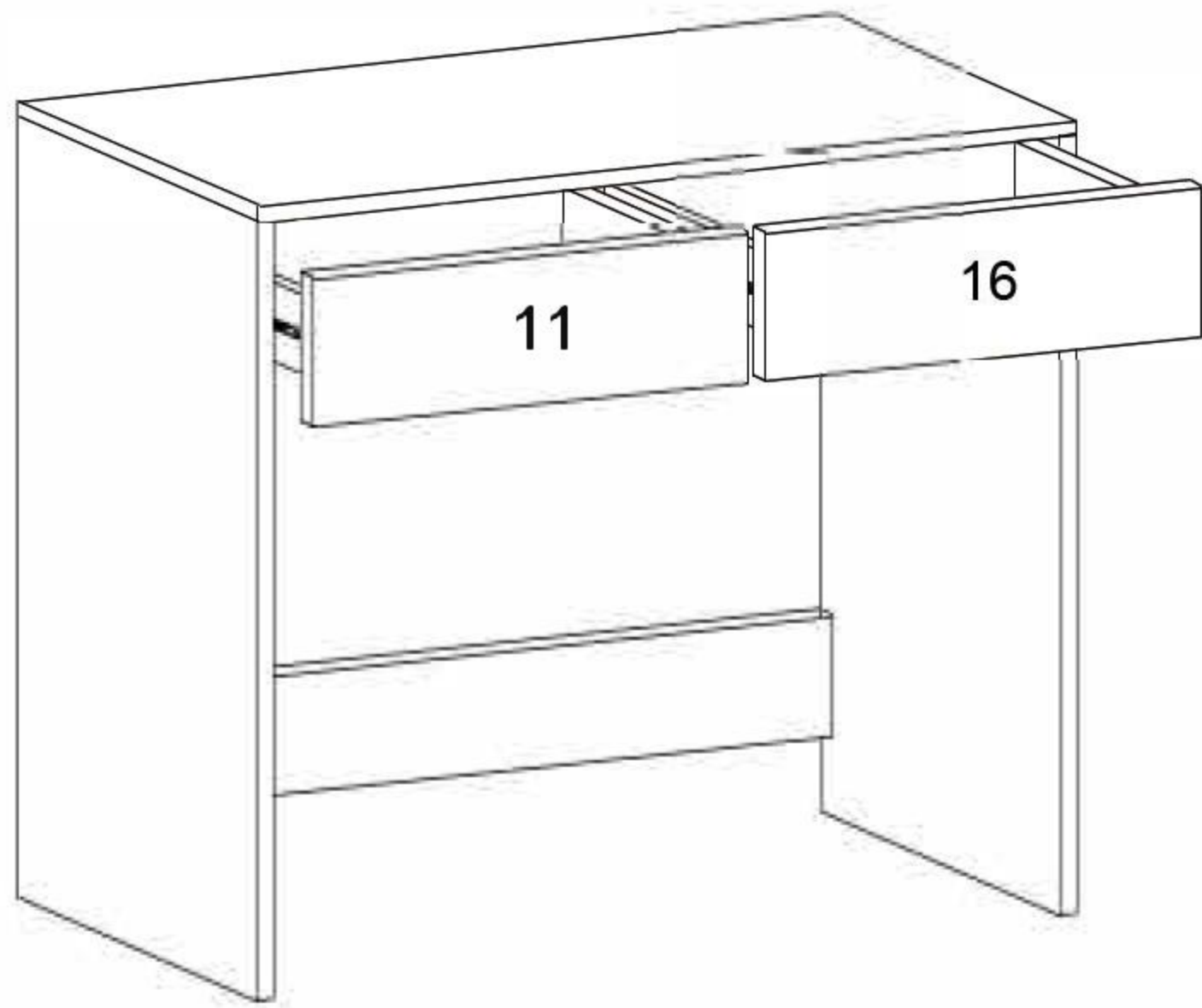


\*Pamiętaj, że gdy szyna jest zainstalowana z boku szuflady, odpowiednie położenie otworu na śrubę jest wyświetlane w kółku!  
 \*Note that when the rail is installed on the side of the drawer, the corresponding hole position of the screw is displayed in the circle!

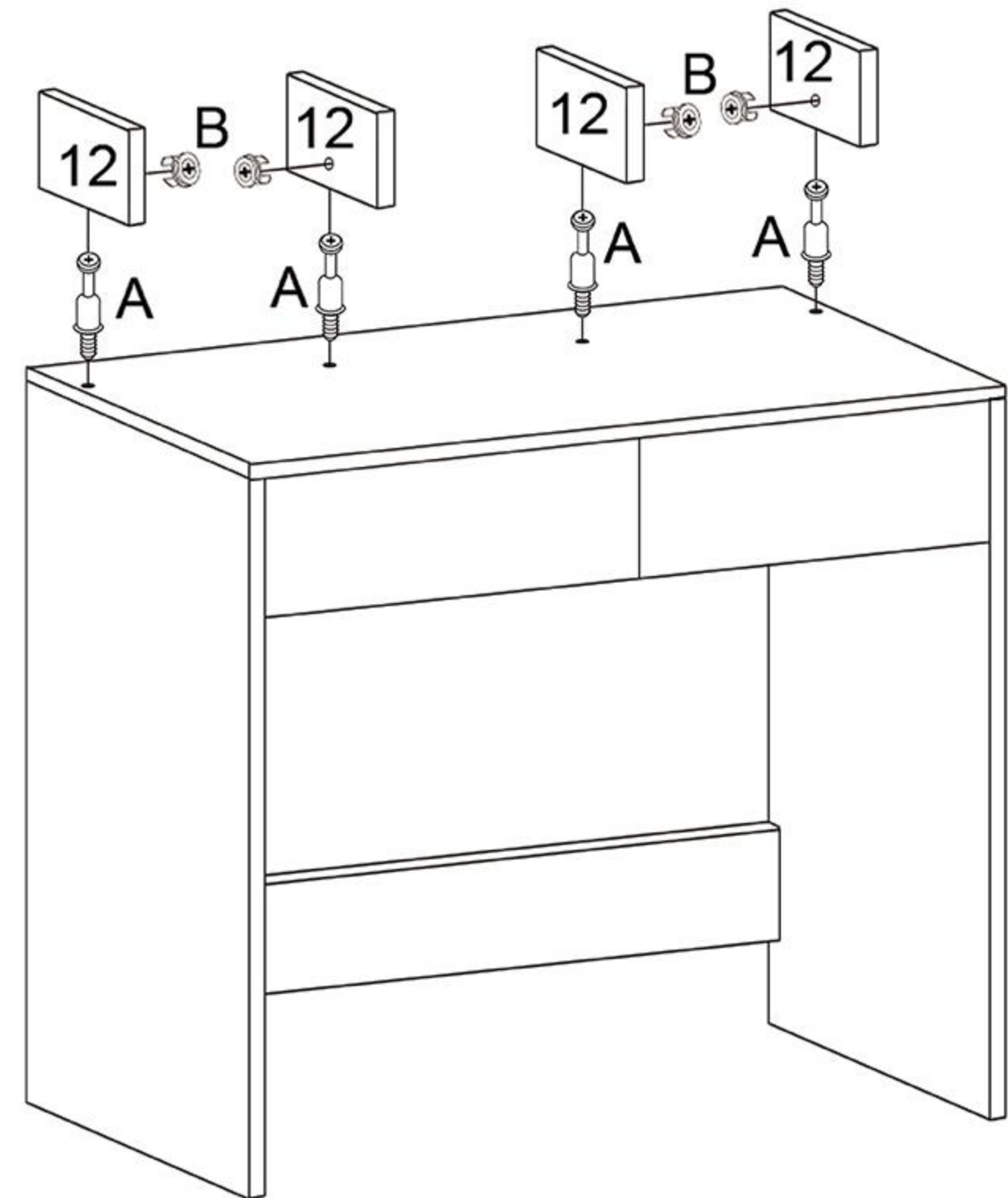
10



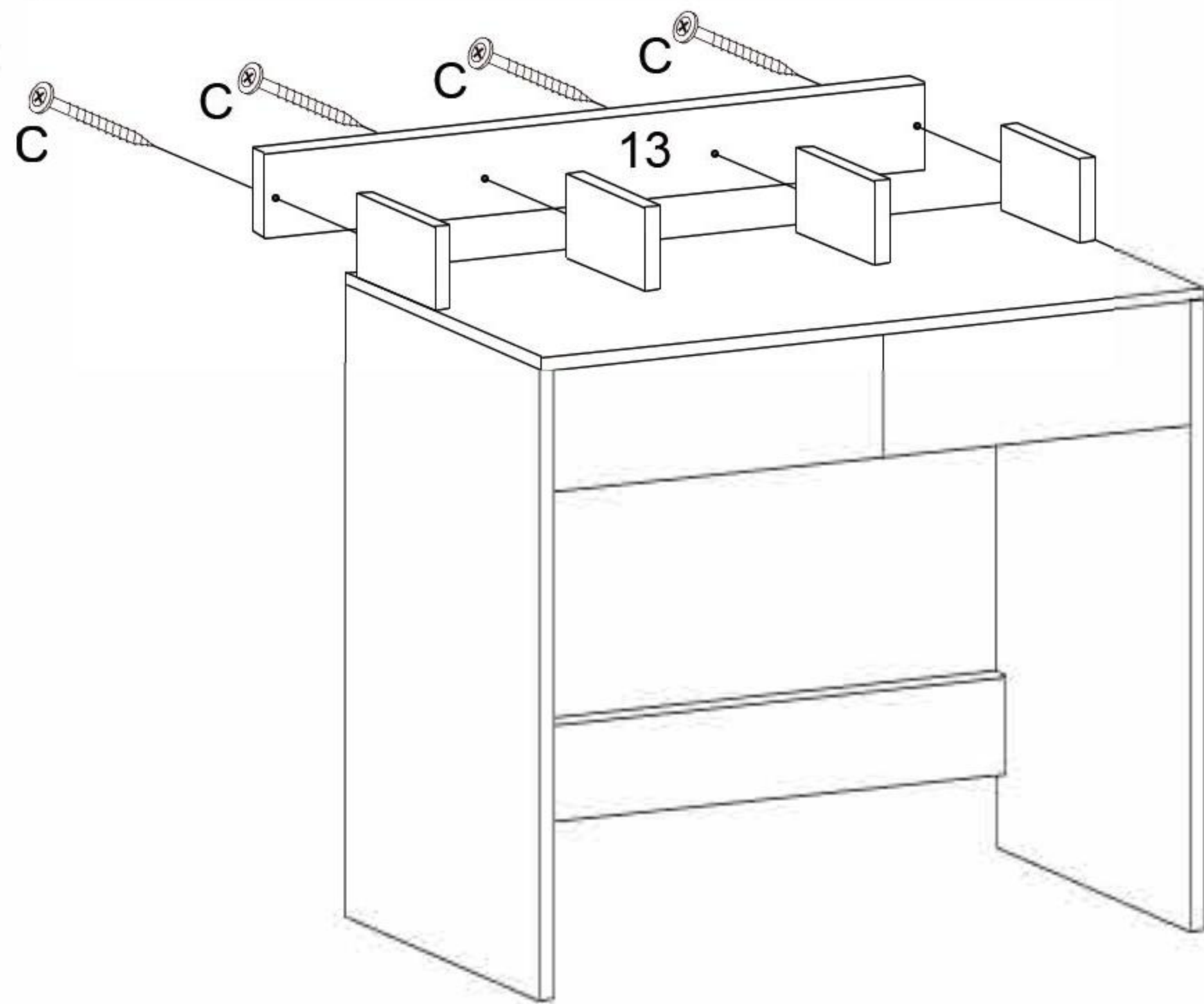
11



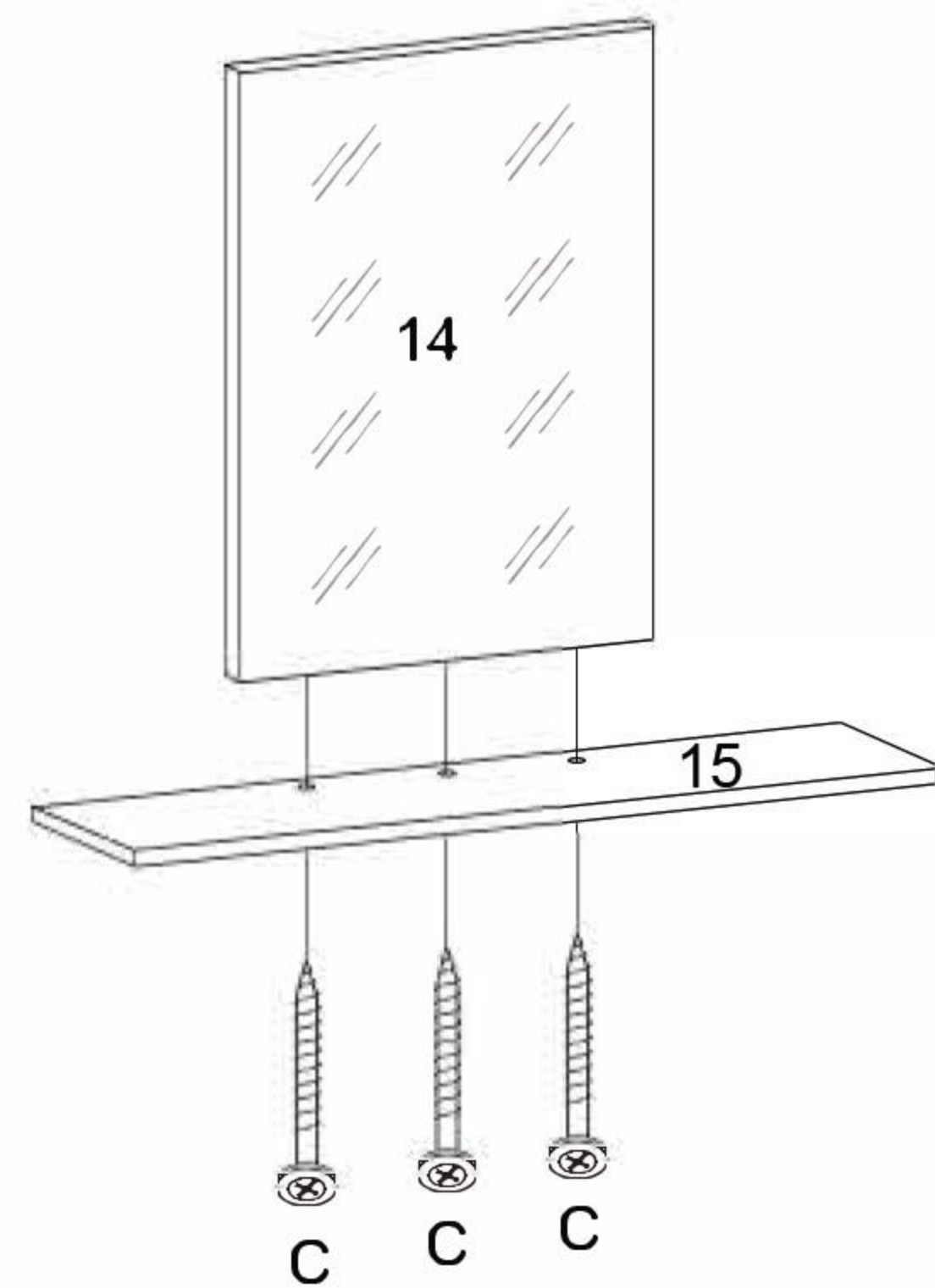
12



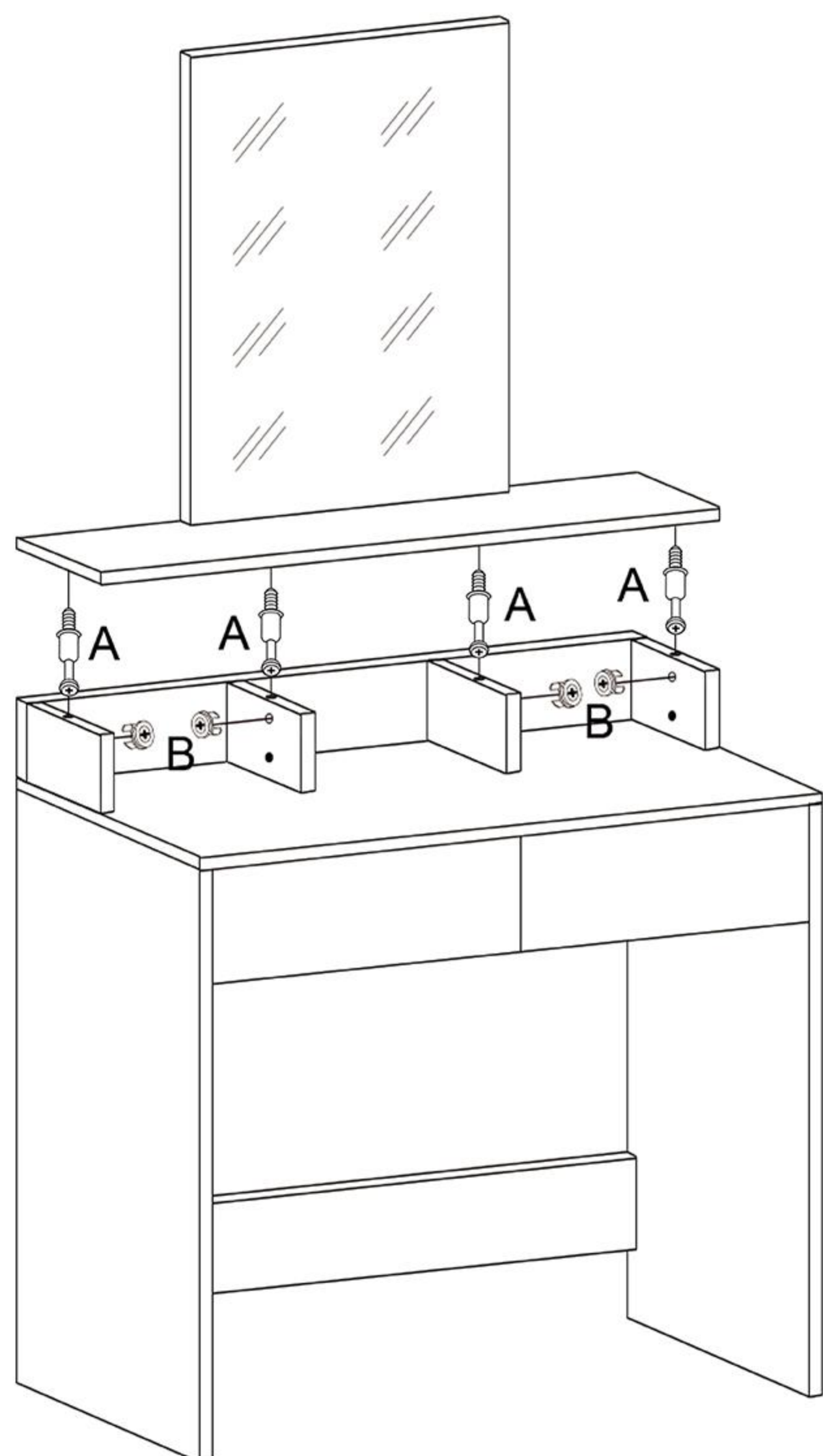
13



14



15



16

