


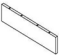




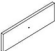














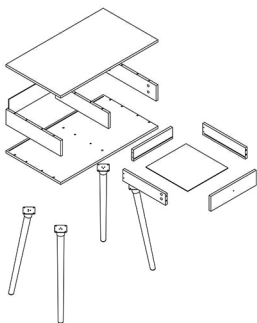
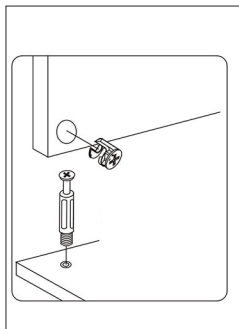


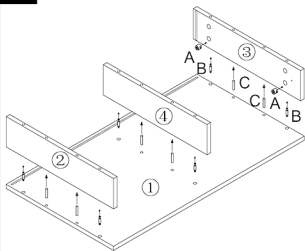
## Instrukcja montażu Manual assembly

1  1 szt.	2  1 szt.	3  1 szt.	4  1 szt.
5  1 szt.	6  1 szt.	7  1 szt.	8  1 szt.
9  1 szt.	10  1 szt.	11  1 szt.	

A  16 szt.	B  16 szt.	C  12 szt.	D  1 szt.	E  1 szt.	F  1 szt.
G  24 szt.	H  16 szt.	I  4 szt.	J  4 szt.	K  4 szt.	L  12 szt.

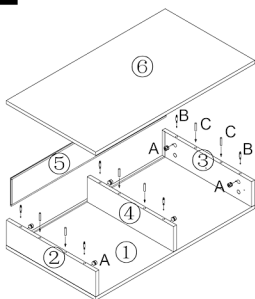


1



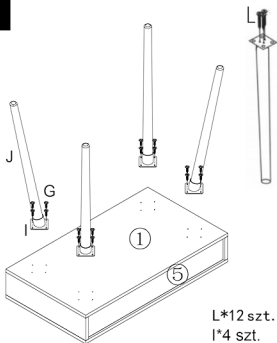
A\*6 szt.  
B\*6 szt.  
C\*6 szt.

2



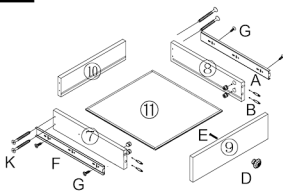
A\*6 szt.  
B\*6 szt.  
C\*6 szt.

3



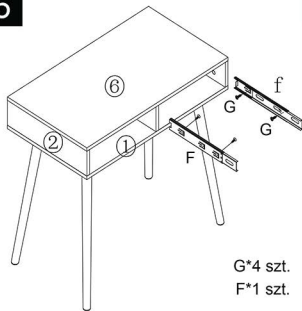
L\*12 szt.  
I\*4 szt.  
G\*16 szt.  
J\*4 szt.

4



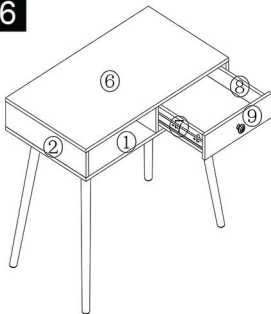
A\*4 szt.  
B\*4 szt.  
G\*4 szt.  
D\*1 szt.  
E\*1 szt.  
F\*1 szt.  
K\*4 szt.

5



G\*4 szt.  
F\*1 szt.

6



7



**Wskazówki dotyczące bezpieczeństwa**

- Należy zachować ostrożność na potencjalnie ostre krawędzie przy montażu
- Należy zabezpieczyć wszystkie krawędzie plastikowymi zaślepkami
- Upewnij się, że wszystkie części są mocno zamontowane.
- Upewnij się, że mebel stoi równo na płaskiej powierzchni.
- Trzymaj szafkę z dala od jakiegokolwiek źródła ognia.
- Czyść szafkę lekko zwilżoną ściereczką i łagodnym deterdżentem. Nie używaj agresywnych chemikaliów ani materiałów ściernych.
- Złóż szafkę i przechowuj w suchym miejscu, gdy nie jest używana.

MULTISTORE ECOTOYS Krystian Ślebioda,  
Sady ul. Logistyczna 31, 62-080 Tarnowo Podgórze,

[www.multistore.pl](http://www.multistore.pl)

Produkt objęty 24 miesięczną gwarancją