


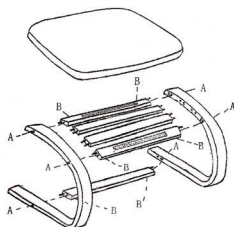


## Lista elementów / Parts list

|   |   |   |
|---|---|---|
| <b>1</b><br><b>Ax6</b><br> | <b>2</b><br><b>Bx6</b><br> | <b>3</b><br> |
| <b>4</b>  | <b>5</b>  |   |

## INSTRUKCJA MONTAŻU

### Step 1



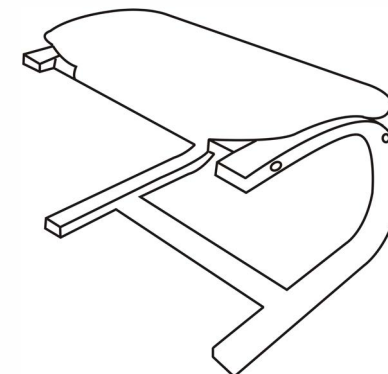
### Step 2

1. Do czyszczenia używać wilgotnej ściereczki z odrobiną detergentu.
2. Należy co jakiś czas sprawdzać i dokręcać śruby ze względów bezpieczeństwa.
3. Nie wystawiać na ciągle silne działanie słońca.
1. Use a damp cloth with a little detergent for cleaning.
2. Check and tighten the screws periodically for safety reasons.
3. Do not expose to continuous strong force.

modern  
HOME  
BY MULTISTORE

MULTISTORE

## Assembly instructions Instrukcja montażu



Number of people recommended for assembly:  
Ilość osób zalecana do montażu:

2

Średni czas montażu:  
Average assembly time:

10 min

1. Montaż zajmie około 10 minut.
2. Postępuj zgodnie z instrukcjami,
3. Przed montażem sprawdź, czy wszystkie elementy są kompletne.
4. Montaż najlepiej przeprowadzać na dywanie lub miękkiej powierzchni, aby nie uszkodzić elementów.
5. Podczas wstępnego montażu nie dokręcaj śrub zbyt mocno, dopiero po złożeniu krzesła i dopasowaniu wszystkich elementów dokręć wszystkie śruby.
6. Od czasu do czasu sprawdzaj, czy śruby się nie poluzowały.
7. Opakowanie nie jest zabawką. Trzymaj z dala od dzieci.
1. Assembly will take about 10 minutes.
2. Follow the steps in the instructions,
3. Before assembly, check that all elements are complete.
4. Assembly is best carried out on a carpet or soft surface so as not to damage the elements.
5. During the initial assembly, do not tighten the screws too much, only after assembling the chair and fitting all the elements, tighten all the screws.
6. Check from time to time that the screws have not become loose.
7. The packaging is not a toy. Keep away from children.