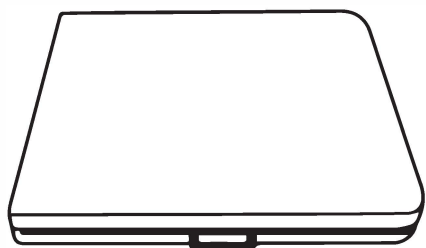


## Składane meble cateringowe

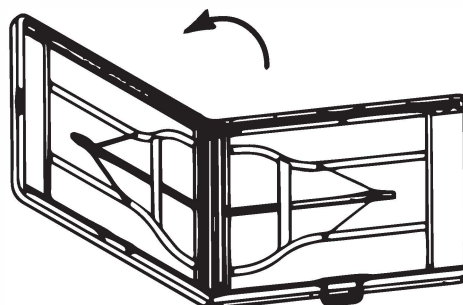
### Krok 1



rys.1

Położ stół na płaskiej powierzchni (najlepiej podłodze) jak na rysunku 1

### Krok 2



rys.2

Otwórz stół jak na rysunku 2.

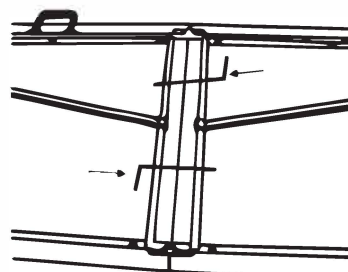
### Krok 3



rys.3

Podnieś 2 pary nóg do pionu jak na rysunku 3. Wyprostuj wsporniki, wypychając je do góry zgodnie z rysunkiem. Powinien zaskoczyć automatyczny mechanizm.

### Krok 4



rys.4

Ponieś centralną zasuwkę znajdującą się na jednym ze wsporników i zatrzaśnij ją na drugim wsporniku jak na rysunku 4. Przykręć obudwie śrubki zgodnie z ruchem wskazówek zegara.

### Krok 5

Obróć powoli stół na nogi. Produkt jest gotowy do użycia.

### Krok 6

Aby złożyć stół, wykonaj wszystkie kroki w odwrotnej kolejności.

#### Wskazówki dotyczące bezpieczeństwa

- Należy zachować ostrożność na potencjalnie ostre krawędzie przy rozstawianiu.
- Produkt należy używać zgodnie z jego przeznaczeniem.
- Zaleca się nie stawiać gorących naczyń bezpośrednio na powierzchni blatu.
- Upewnij się, że mebel stoi równo na płaskiej powierzchni.
- Trzymaj mebel z dala od jakichkolwiek źródeł ognia.
- Czyść mebel lekko zwilżoną ściereczką i łagodnym detergentem. Nie używaj agresywnych chemikaliów ani materiałów ściernych.
- Złóż mebel i przechowuj w suchym miejscu, gdy nie jest używany.