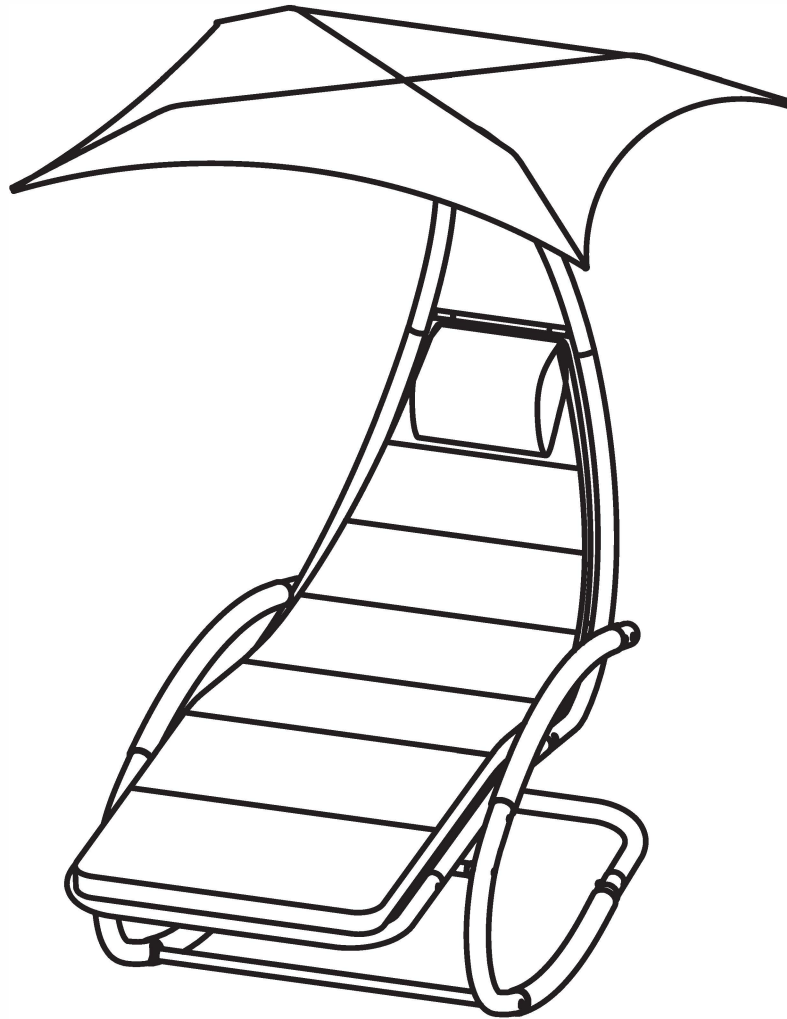


**Instrukcja montażu / manual assembly**



MULTISTORE ECOTOYS Krystian Ślebioda  
Sady, Logistyczna 31, 62-080 Tarnowo Podgórne

**b2b-multistore.eu**

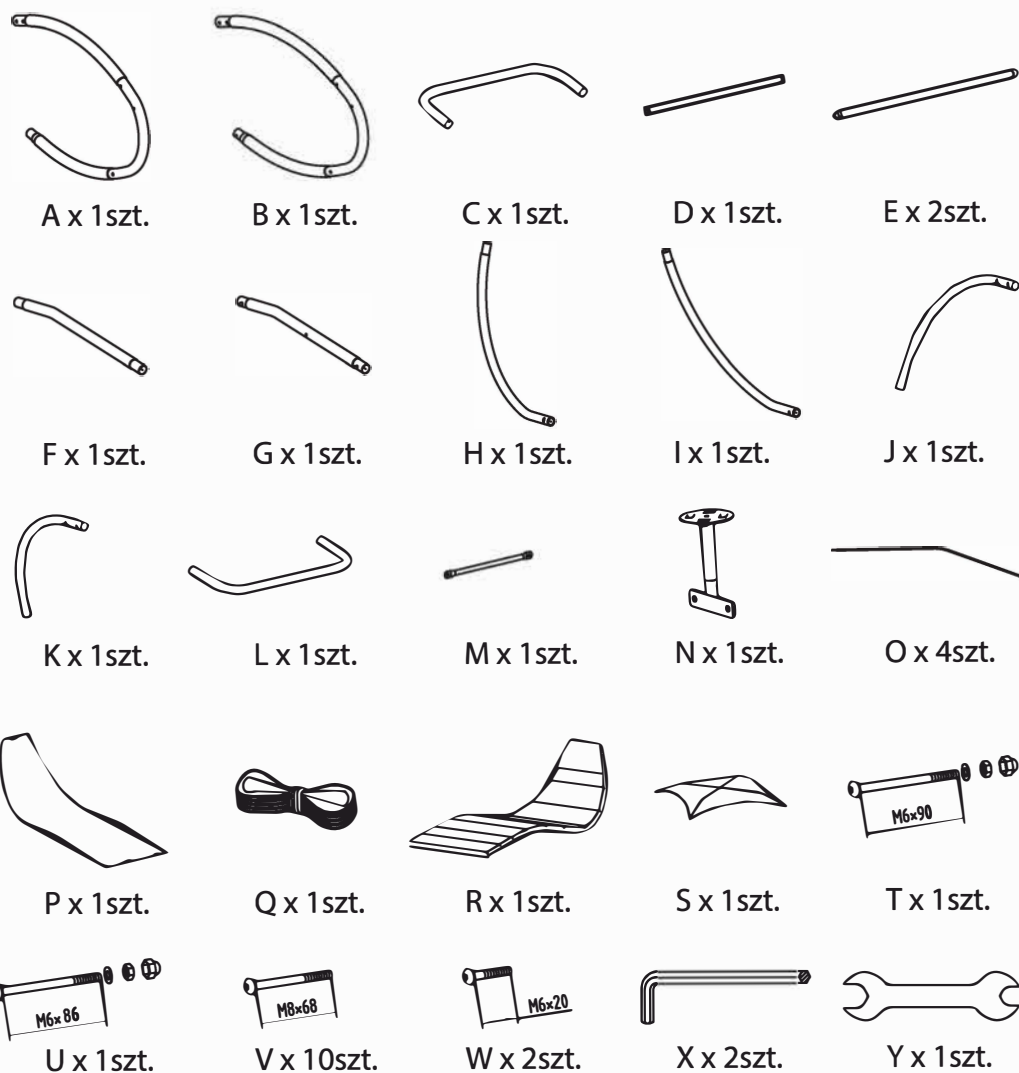
**Wskazówki dotyczące bezpieczeństwa**

- Należy zachować ostrożność na potencjalnie ostre krawędzie przy montażu.
- Upewnij się, że wszystkie części są mocno zmontowane.
- Upewnij się, że produkt stoi równo na płaskiej powierzchni.
- Trzymaj produkt z dala od jakichkolwiek źródeł ognia.
- Należy chronić produkt przed działaniem niesprzyjających warunków atmosferycznych (deszcz, mróz, wigołć, silne podmuchy wiatru, itp.) Produkt należy przechowywać w miejscu zadaszonym, nienarażonym na działanie promieni słonecznych.
- W okresie zimowym zaleca się rozmontowanie produktu i przechowywanie w miejscu nienarażonym na warunki atmosferyczne.
- Czyść produkt lekko zwilżoną ściereczką i łagodnym detergentem. Nie używaj agresywnych chemikaliów.

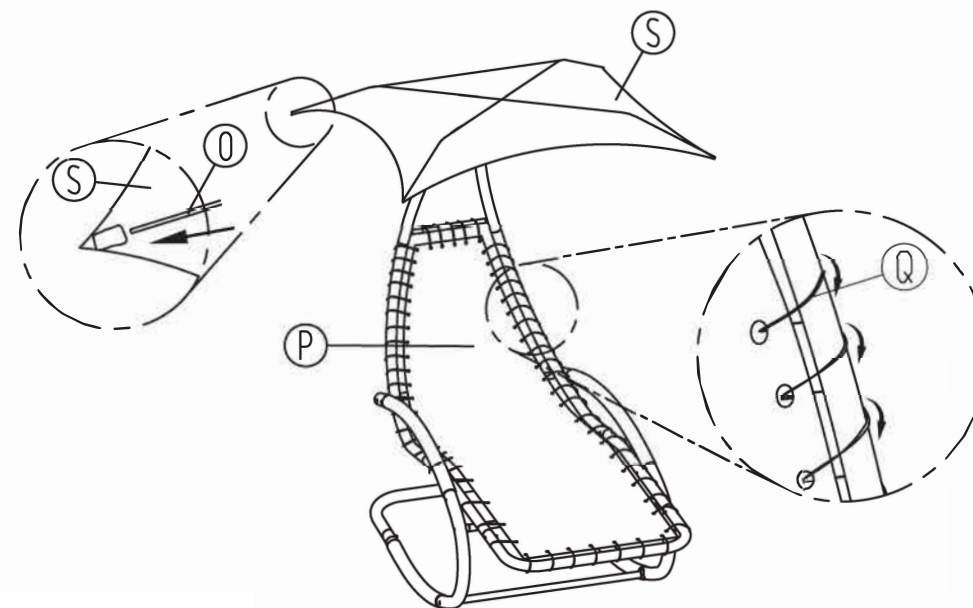
**Safety tips**

- Be careful with potentially sharp edges when assembling.
- Make sure all parts are firmly assembled.
- Make sure the product is level on a flat surface.
- Keep the product away from any sources of fire.
- Protect the product against unfavorable weather conditions (rain, frost, humidity, strong gusts of wind, etc.). The product should be stored in a roofed place, not exposed to sunlight.
- In winter, it is recommended to disassemble the product and store it in a place not exposed to weather conditions.
- Clean the product with a slightly damp cloth and mild detergent. Do not use aggressive chemicals.

Lista części / parts list



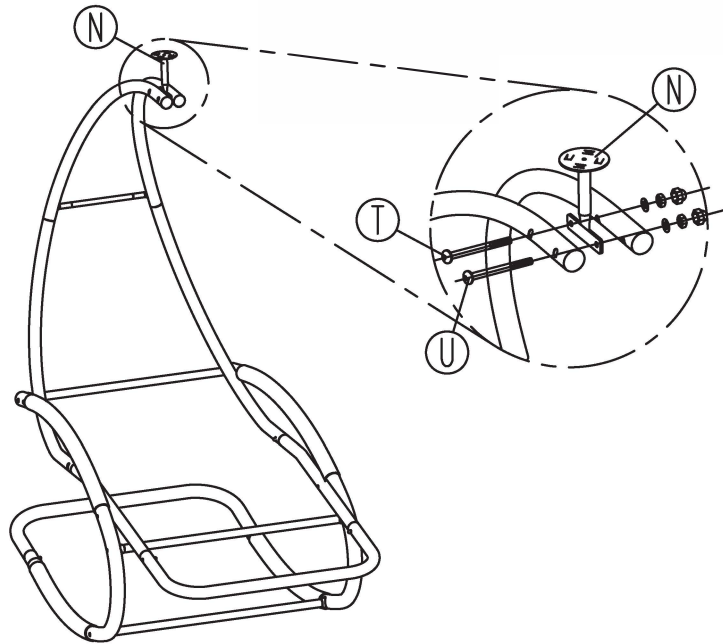
Przed montażem upewnij się czy masz wszystkie elementy do montażu.  
Before assembly, make sure you have all the elements for assembly.



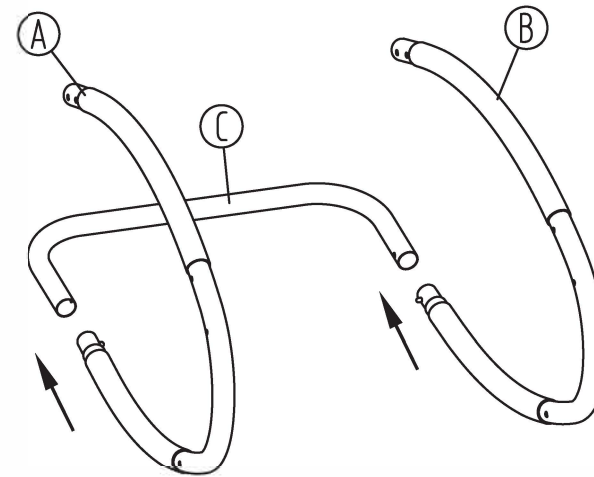
KROK/STEP 9



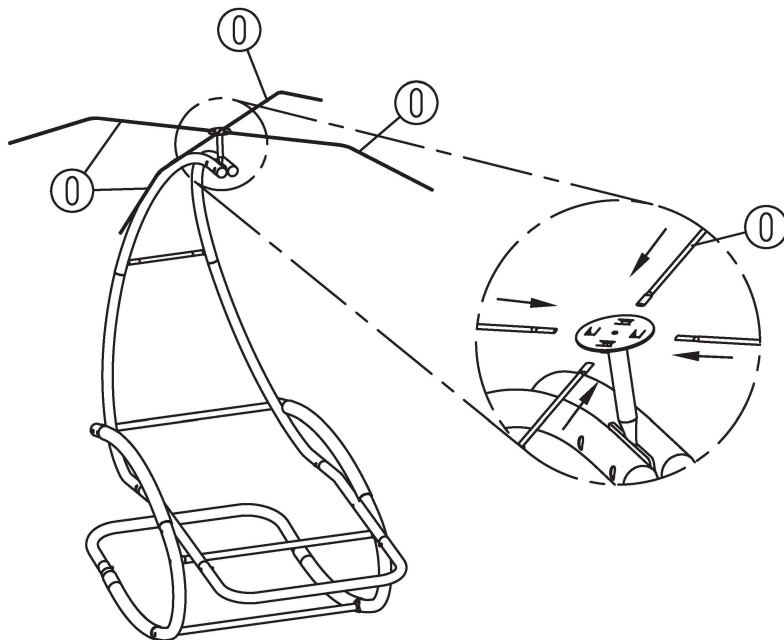
KROK/STEP 10



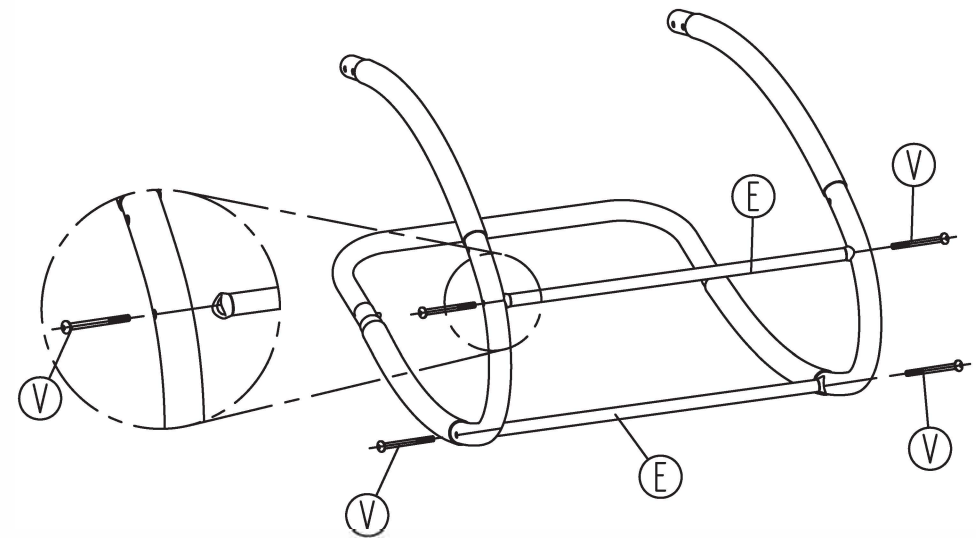
KROK/STEP 7



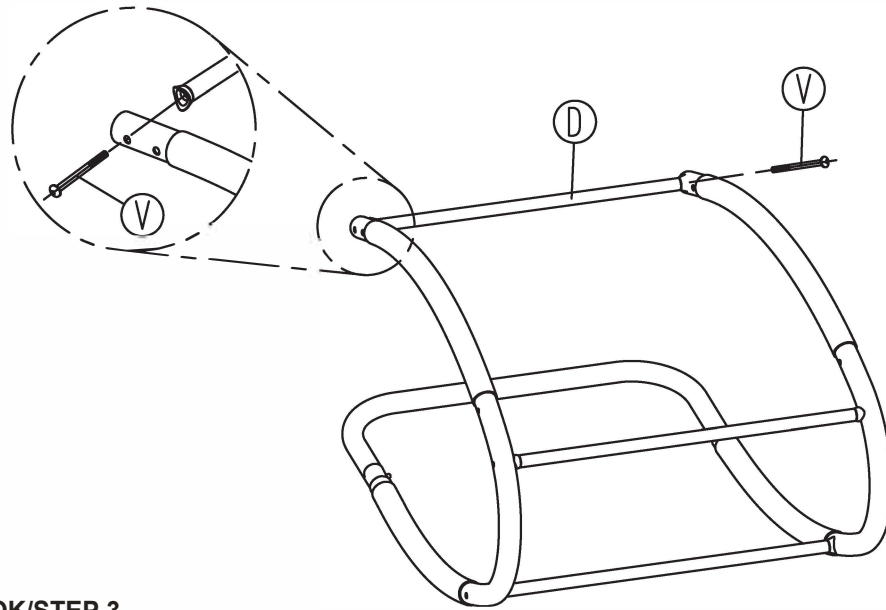
KROK/STEP 1



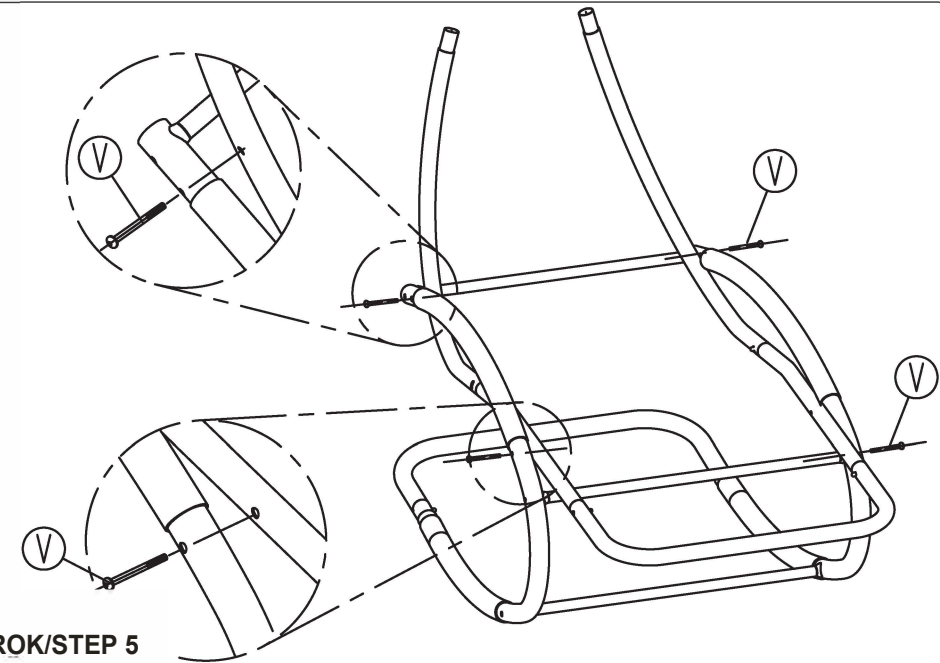
KROK/STEP 8



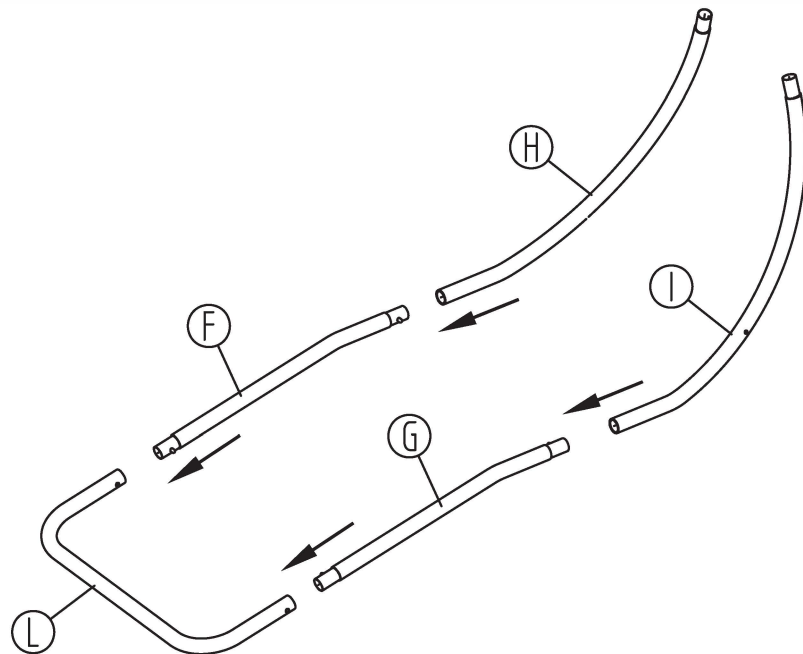
KROK/STEP 2



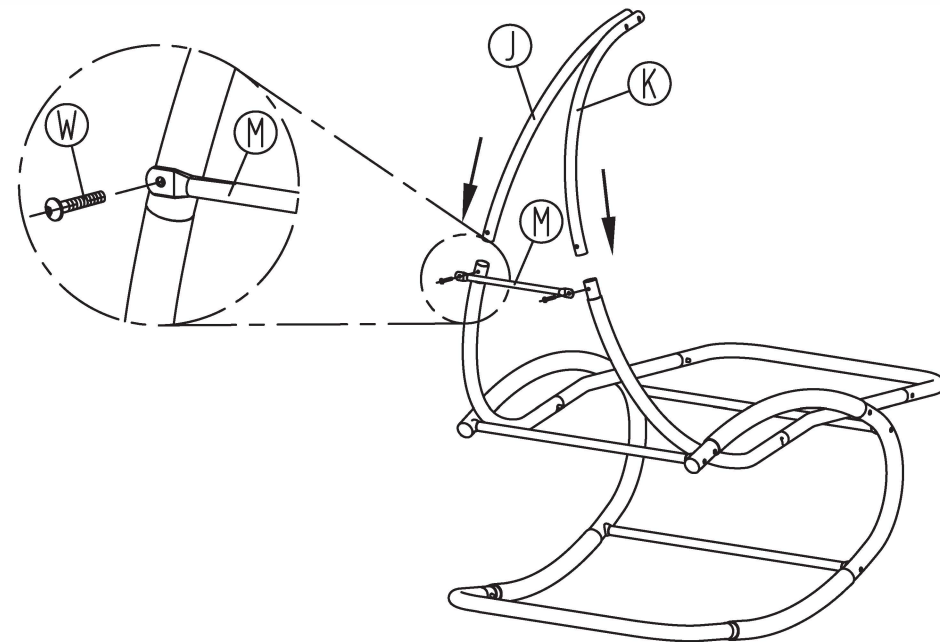
KROK/STEP 3



KROK/STEP 5



KROK/STEP 4



KROK/STEP 6



## OGÓLNE ZASADY UŻYTKOWANIA PRODUKTÓW MARKI MODERNHOME

1. Mebli ogrodowych należy używać zgodnie z ich przeznaczeniem i we właściwy sposób. Nie należy siadać na podłokietnikach, wspinać się na konstrukcję, kołysać się na krzesłach itd.
2. Meble należy chronić przed niekorzystnymi warunkami atmosferycznymi m.in.: chronić przed długotrwałym działaniem promieni słonecznych, intensywnymi opadami deszczu, silnym wiatrem, burzą oraz ujemnymi temperaturami i opadami śniegu.
3. Szklane elementy w meblach ogrodowych należy traktować ze szczególną ostrożnością, nie należy ich przeciążać i stosować się do zaleceń producenta.
4. Przed montażem wielkogabarytowych produktów takich jak pawilony ogrodowe należy zapewnić odpowiednio dużą ilość wolnego miejsca. Konstrukcja wymaga wypoziomowania terenu i odpowiedniego przymocowania do podłoża.
5. Montaż produktów marki ModernHome należy wykonywać według dołączonej do opakowania instrukcji oraz używać do tego celu odpowiednich narzędzi. Montaż powinna przeprowadzać osoba dorosła z zachowaniem szczególnej ostrożności, tak aby nie uszkodzić żadnych elementów.
6. Nie należy opierać się całym ciężarem ciała na jednej z krawędzi / stronie mebla. Grozi to utratą stabilności lub uszkodzeniem produktu.
7. Dla zachowania pełnego bezpieczeństwa zaleca się okresowe kontrole wszystkich mocowań, śrub i łączników.
8. Do rozpakowywania mebli nie należy używać ostrych przedmiotów, które mogłyby uszkodzić spakowane elementy.
9. Prosimy o przestrzeganie zasad pielęgnacji i zaleceń dotyczących produktów marki ModernHome. Pozwolą one na przedłużenie czasu użytkowania mebli oraz pozwolą uniknąć uszkodzeń wynikających z nieprawidłowego użytkowania.
10. Przy korzystaniu z wiszących produktów takich jak huśtawki ogrodowe / hamaki należy zwrócić uwagę na równomierne rozłożenie ciężaru tak aby żadna ze stron nie była nadmiernie obciążona.
11. Wszystkie elementy opakowania należy odpowiednio zutylizować, według obowiązujących zasad.
12. Uszkodzenie produktu należy niezwłocznie zgłosić do producenta. Nieautoryzowane próby naprawy mogą skutkować całkowitą utratą gwarancji oraz zagrażać zdrowiu użytkowników.



## GENERAL RULES FOR USING MODERNHOME PRODUCTS

1. Garden furniture should be used for its intended purpose and in the correct manner. Do not sit on the armrests, climb on the structure, swaying on the chairs, etc. 2.
2. The furniture should be protected from adverse weather conditions such as: protect against prolonged sunlight, heavy rainfall, strong wind, storms, and sub-zero temperatures and snowfall.
3. Glass elements in garden furniture should be treated with special care, do not overload them and follow the manufacturer's recommendations.  
Before assembling large products such as garden pavilions, ensure sufficient free space. The structure needs to be levelled and properly fixed to the ground.
5. assembly of ModernHome products should be carried out according to the instructions included in the package and use the appropriate tools for this purpose. The assembly should be carried out by an adult with extreme caution so as not to damage any components.  
Do not lean your whole body weight on one of the edges / sides of the furniture. This can result in loss of stability or damage to the product.  
For complete safety, it is recommended that you periodically check all fixings, screws and fasteners.
8. When unpacking the furniture, do not use sharp objects that can damage the packed items.
9. Please follow the care and recommendations for ModernHome products. They will allow you to prolong the life of the furniture and avoid damage resulting from improper use.
10. When using hanging products such as garden swings / hammocks, please ensure that the weight is evenly distributed so that neither side is overloaded.
11. Dispose of all packaging materials properly and in accordance with local regulations.
12. Immediately report any damage to the product to the manufacturer. Unauthorized repair attempts may void the warranty and endanger the health of the user.

