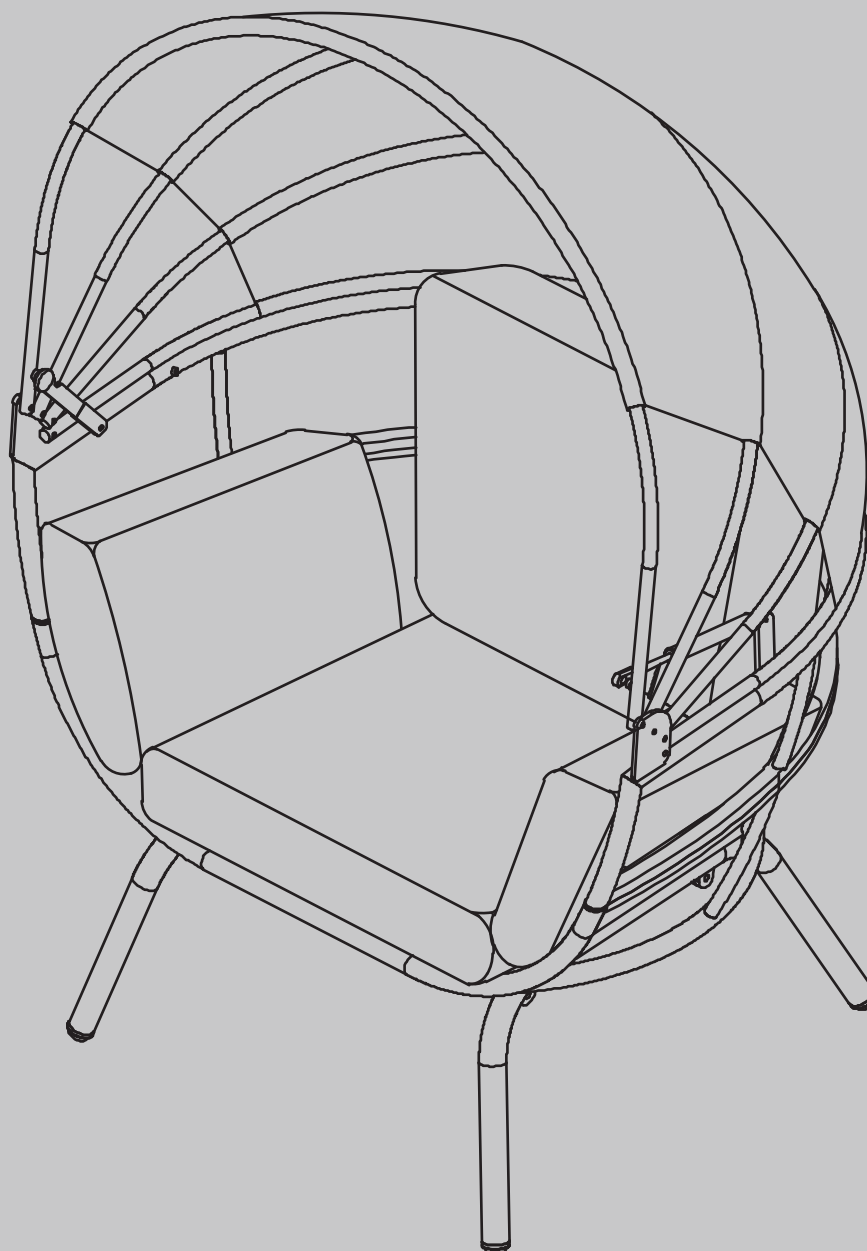
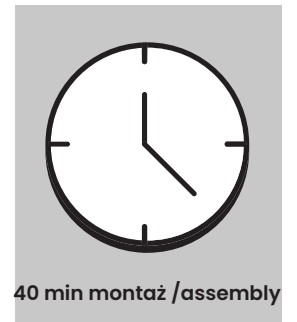
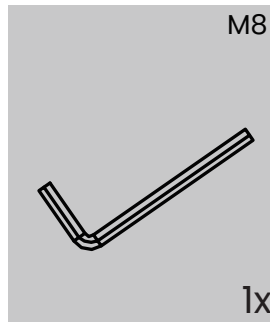
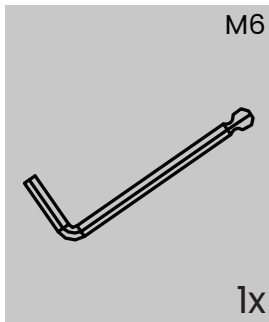
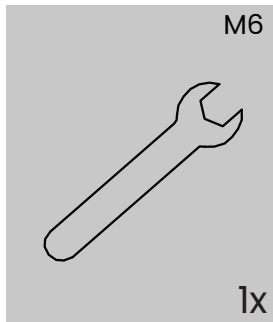


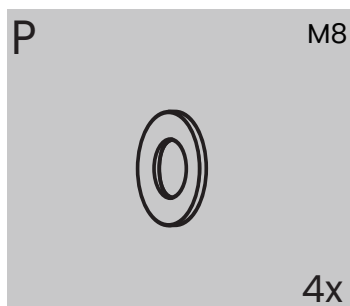
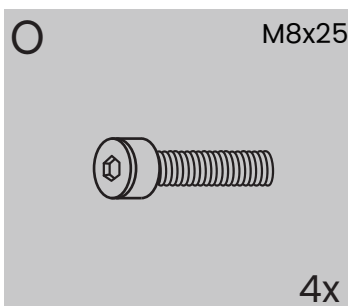
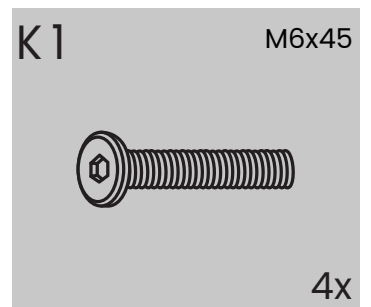
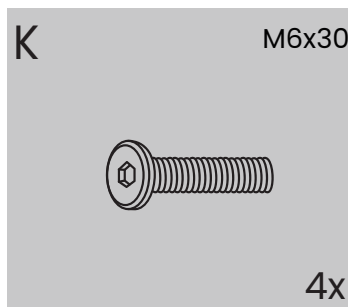
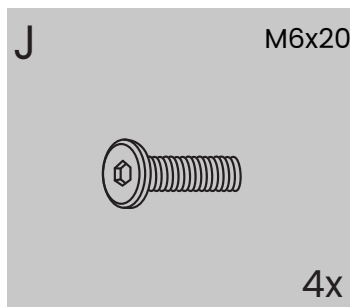
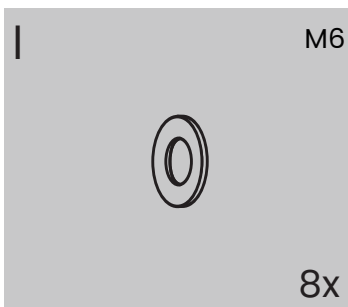
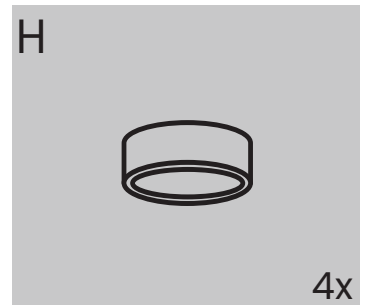
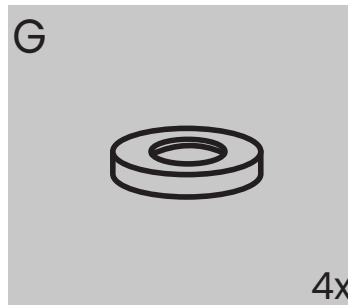
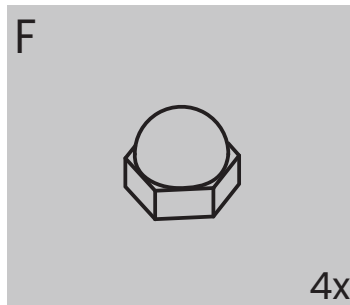
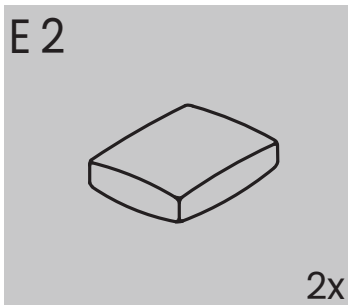
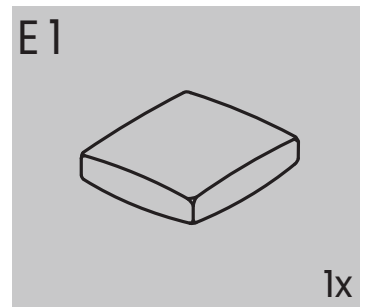
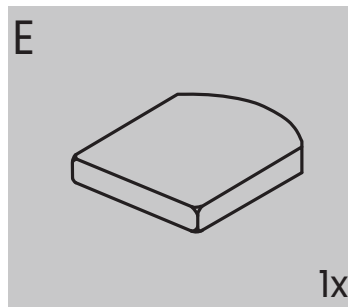
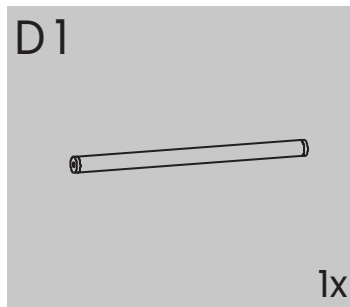
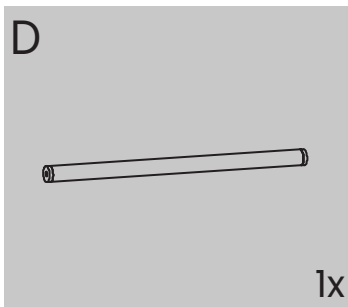
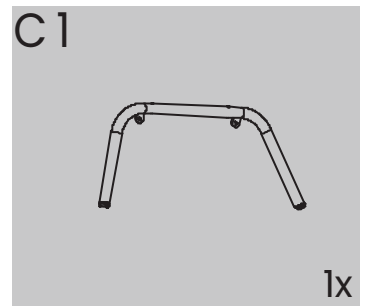
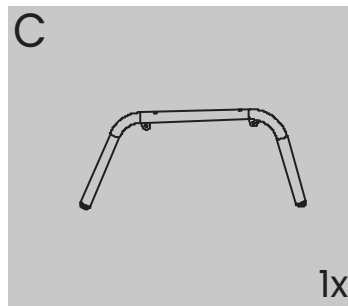
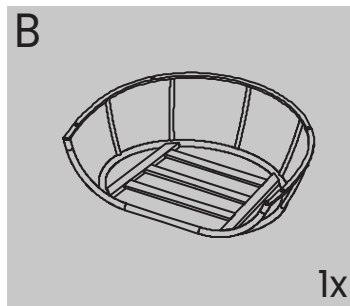
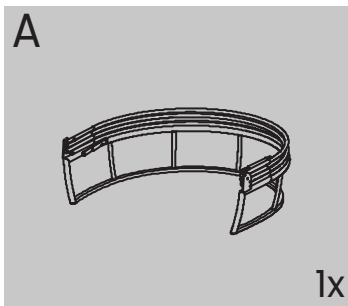
Instrukcja montażu Manual assembly



Wymagane narzędzia / Tools required



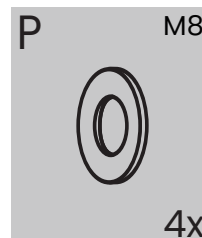
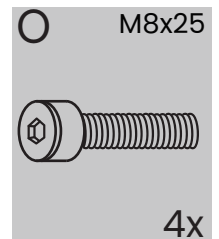
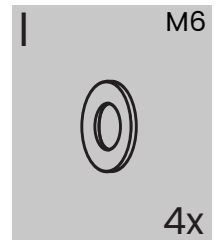
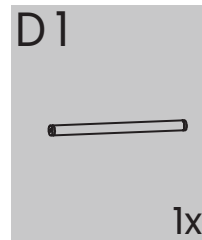
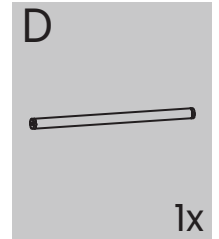
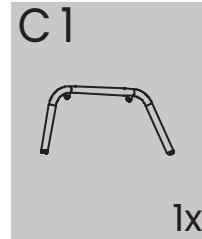
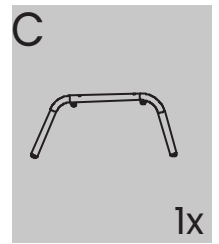
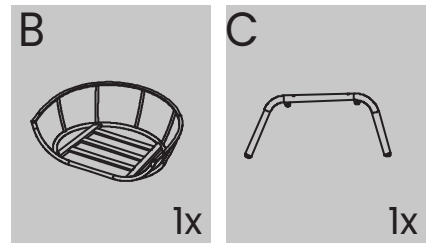
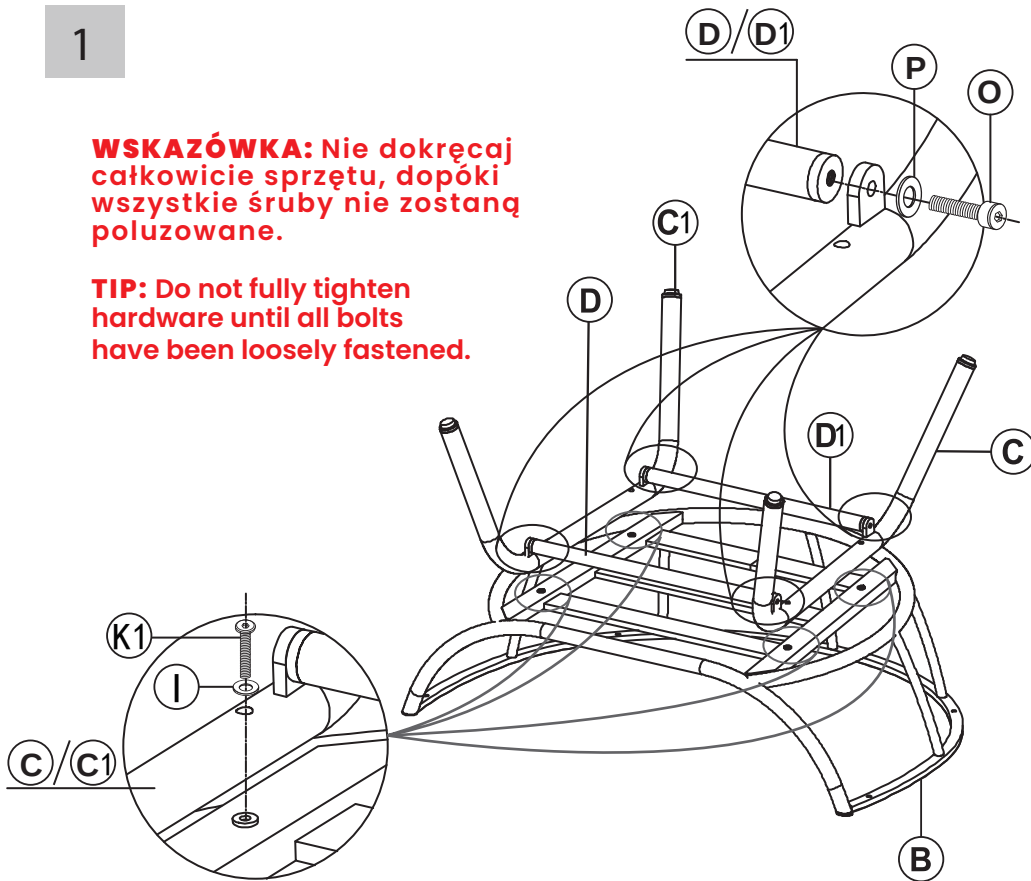
Części / Parts



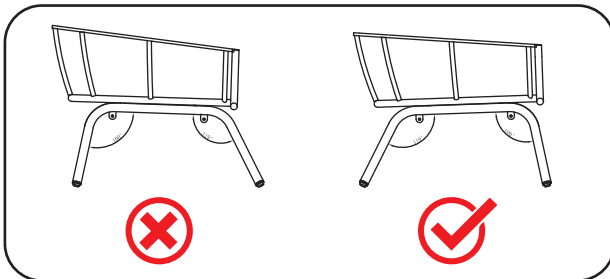
1

WSKAZÓWKA: Nie dokręcaj całkowicie sprzętu, dopóki wszystkie śruby nie zostaną poluzowane.

TIP: Do not fully tighten hardware until all bolts have been loosely fastened.



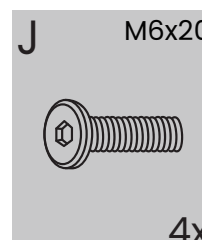
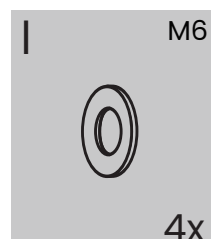
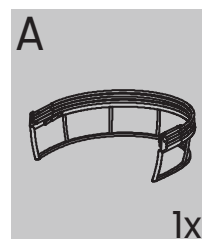
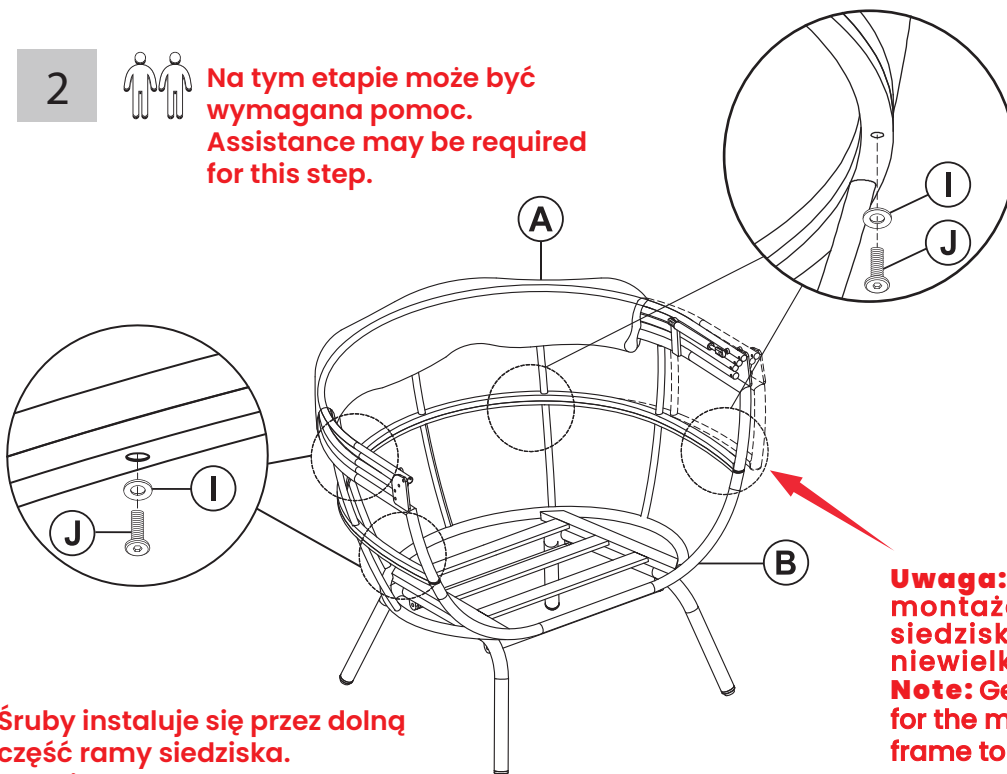
! Ostrzeżenie! Attention!



2

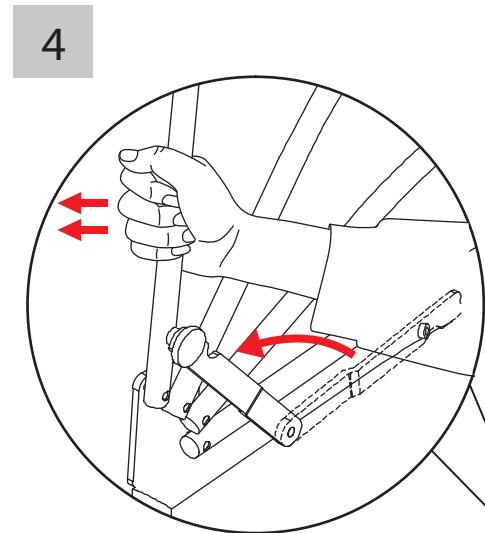
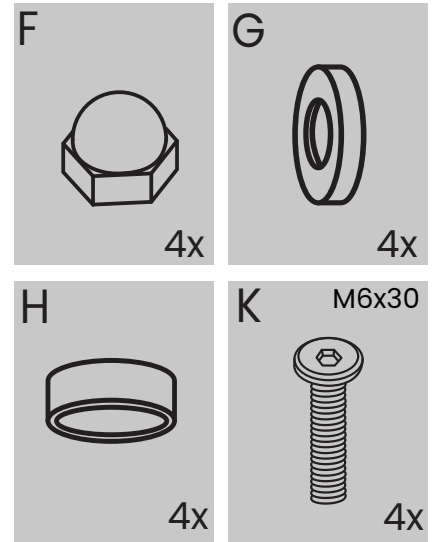
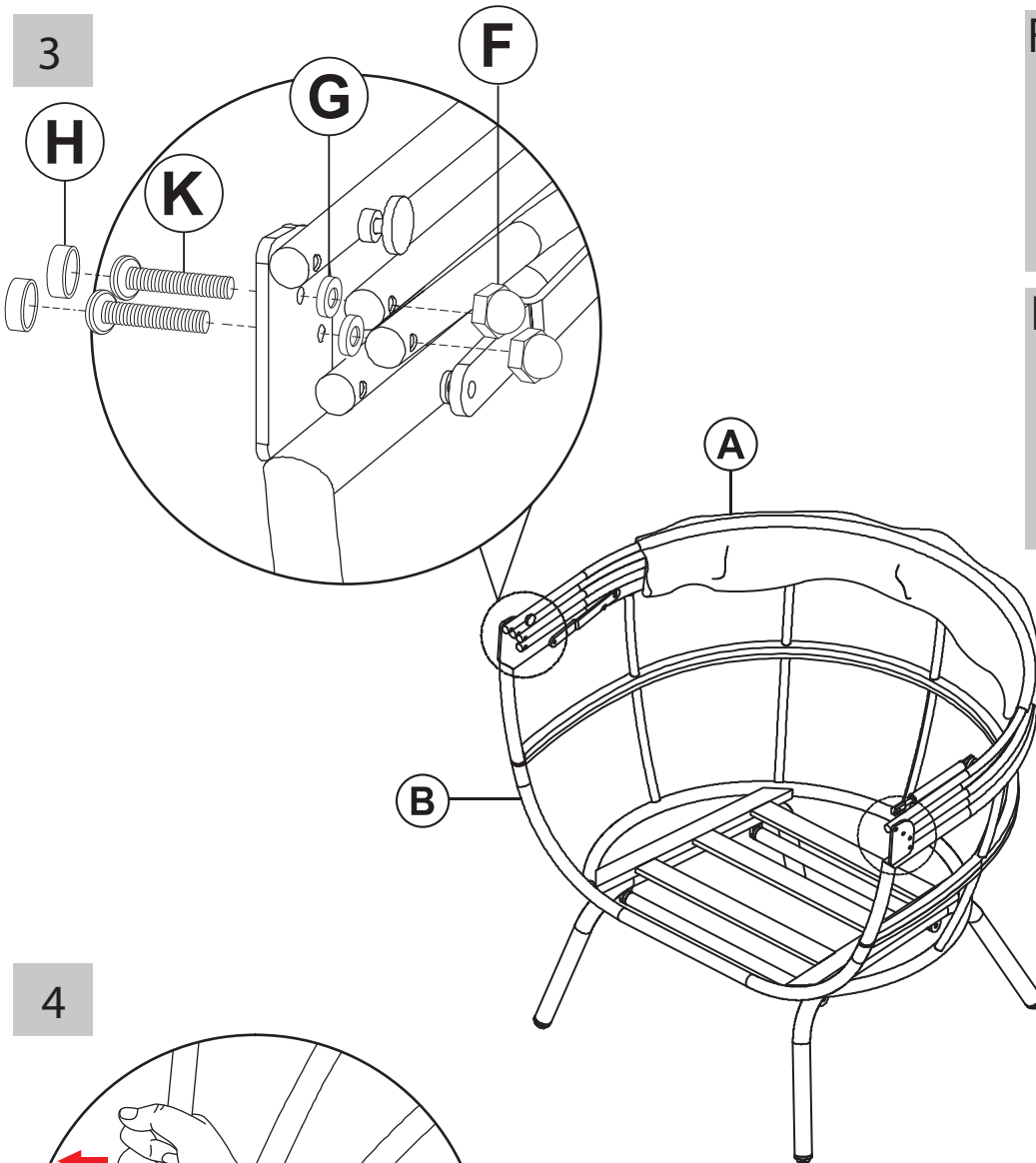


Na tym etapie może być wymagana pomoc.
Assistance may be required for this step.



Śruby instaluje się przez dolną część ramy siedziska.
Bolts install through the underside of the seat frame.

Uwaga: Dopasowanie otworów montażowych ramy daszka do ramy siedziska może wymagać użycia niewielkiej siły.
Note: Gentle force may be required for the mounting holes of the canopy frame to align with the seat frame.



Aby otworzyć dach, należy popchnąć drążek do przodu prawą ręką i zablokować go lewą ręką.

To open the roof, please push forward the pole with right hand and lock with left hand.

