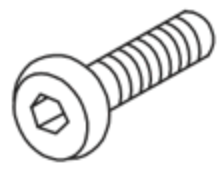


A



M6x18

x4

B



6x18x1

x4

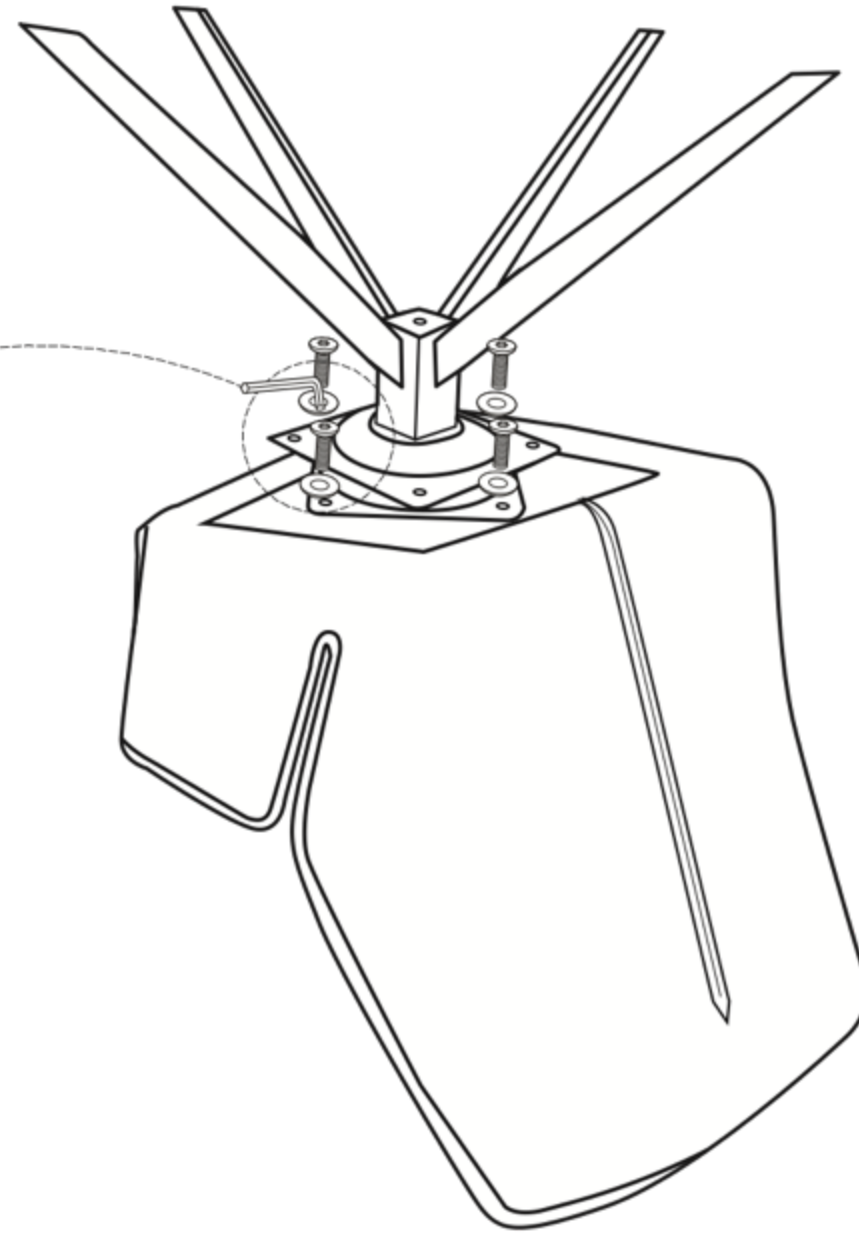
C



M5

x1

1



2

