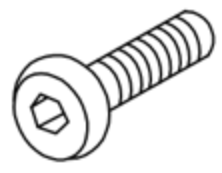


A



M6x16

x4

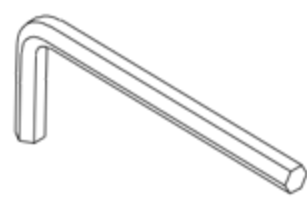
B



6x18x1.5

x4

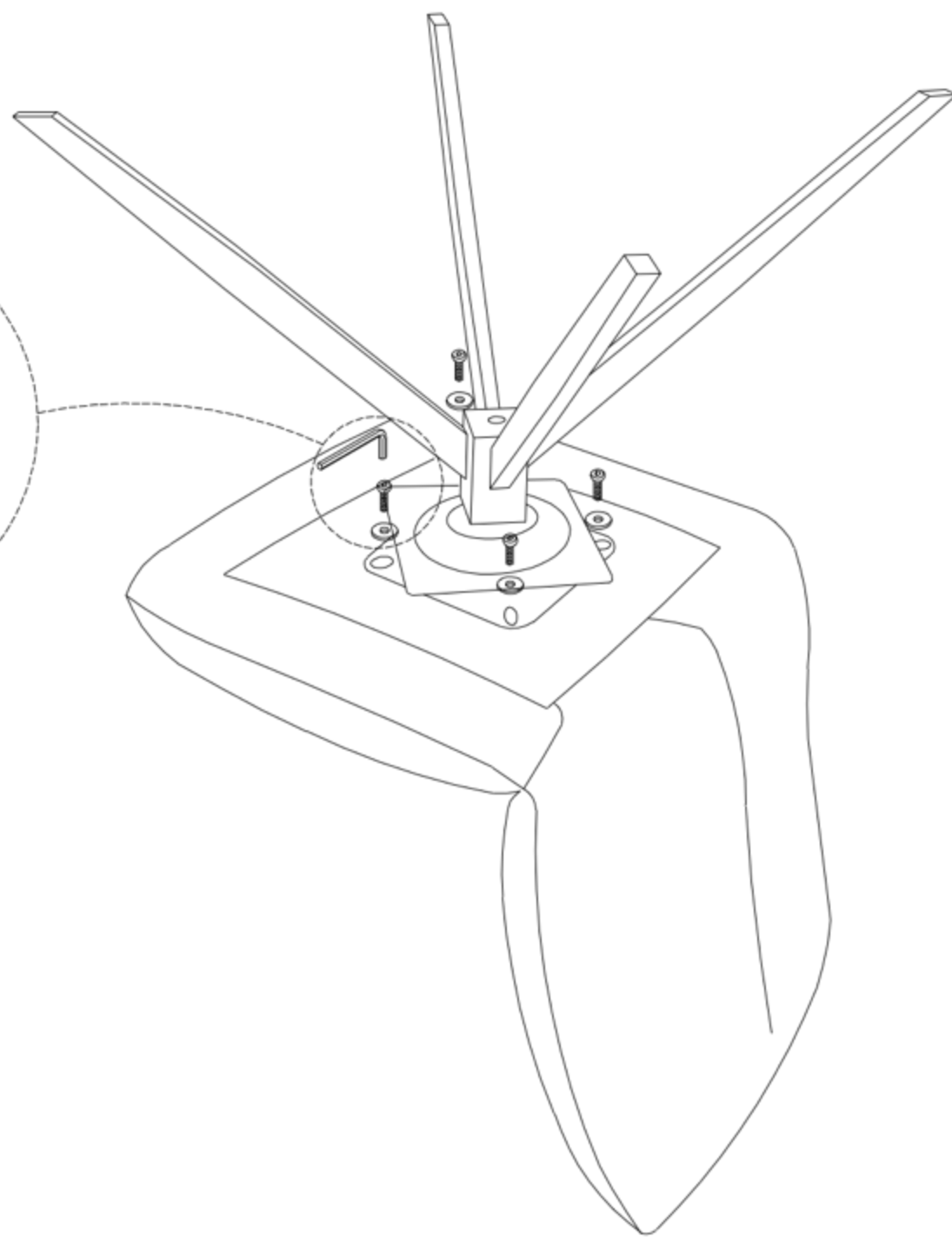
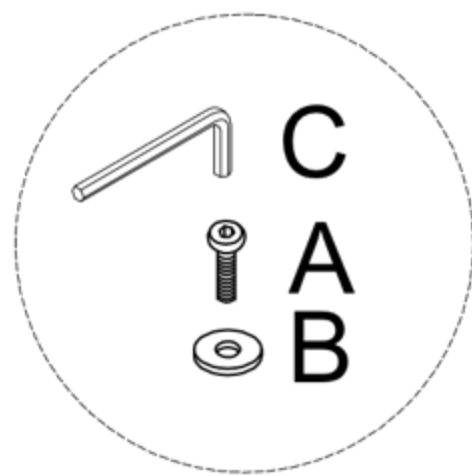
C



M5

x1

1



2

