

K554



Ax1



Bx4



Cx1



M6*12

Dx4



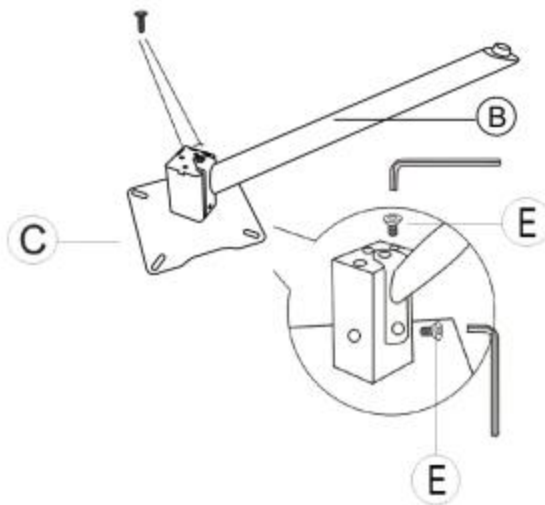
M6*12

Ex8

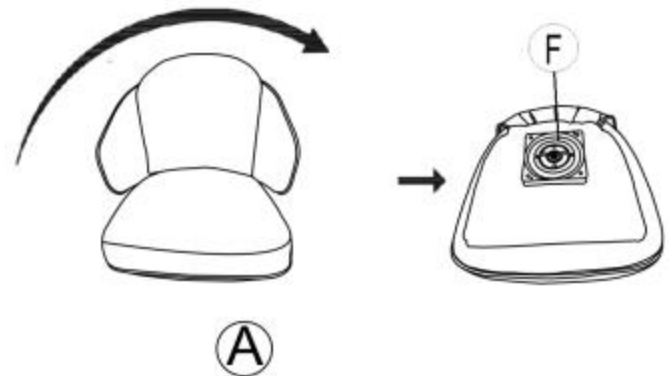


Fx1

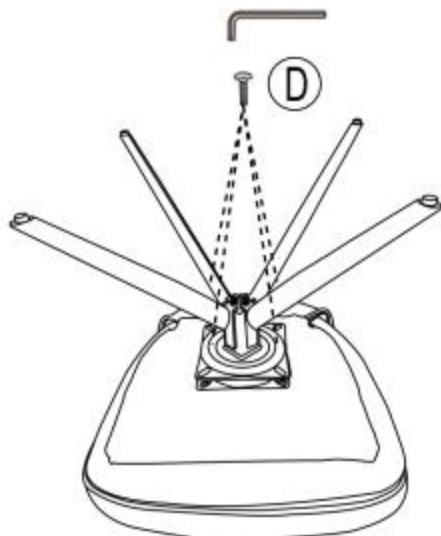
1



2



3



4

