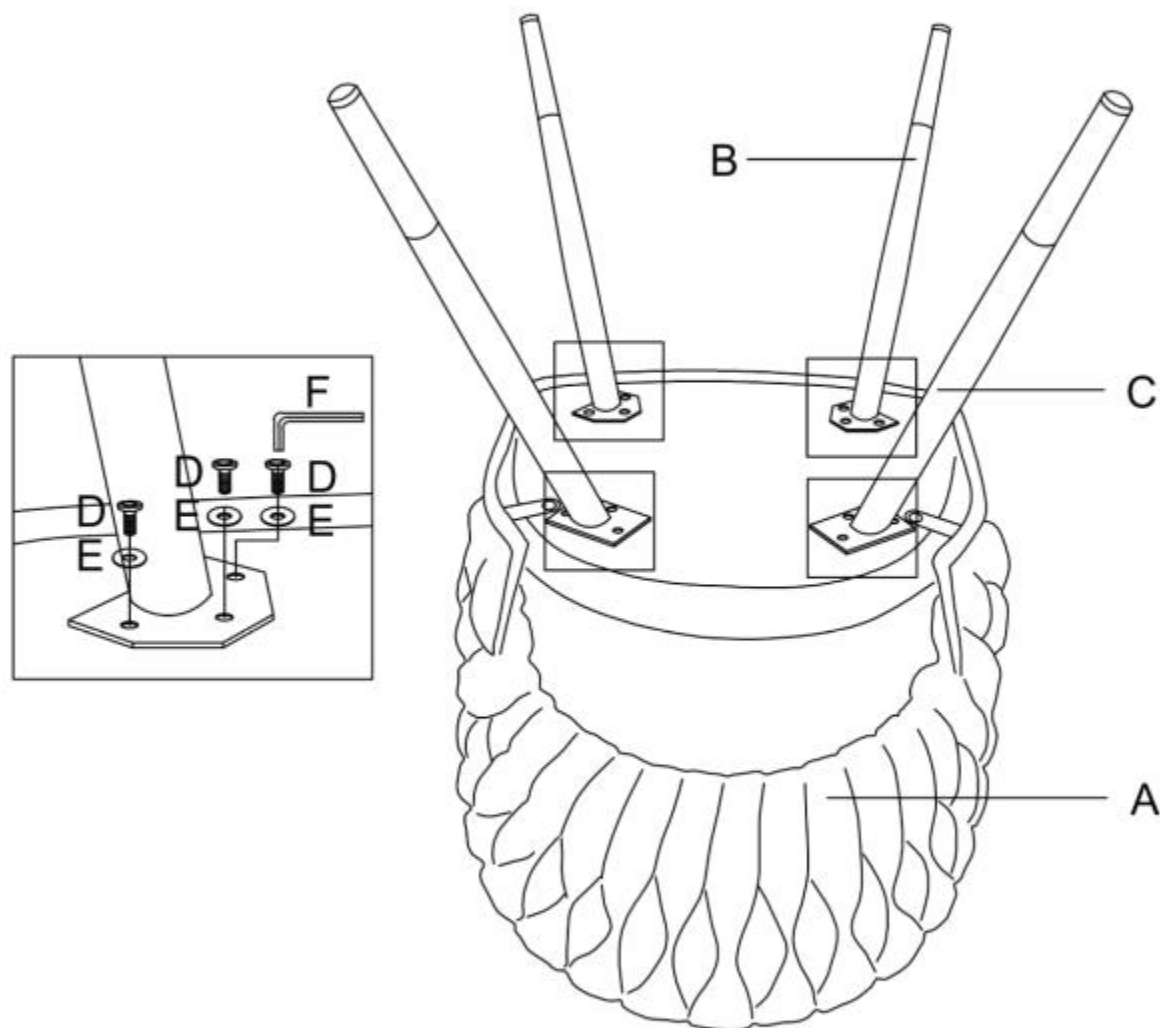








# K551



A		1
B		2
C		2
D	 6x20mm	12
E	 6x18mm	12
F	 5mm	1

 max. 100 kg



HALMAR Sp. z o.o.

ul. Centralnego Okręgu Przemysłowego 2, 37-450 Stalowa Wola, POLSKA / POLAND  
tel. +48 15 843 28 10, fax: +48 15 842 19 57, e-mail: office@halmar.com.pl

v.1

**NOWOŚĆ**