









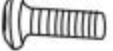







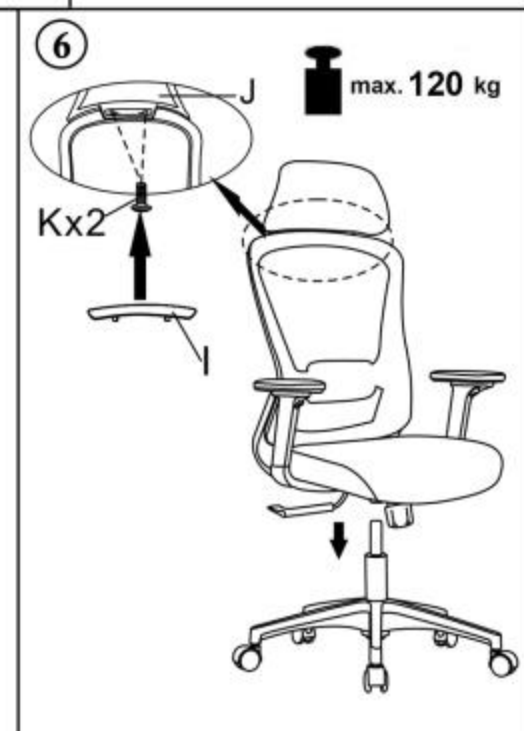
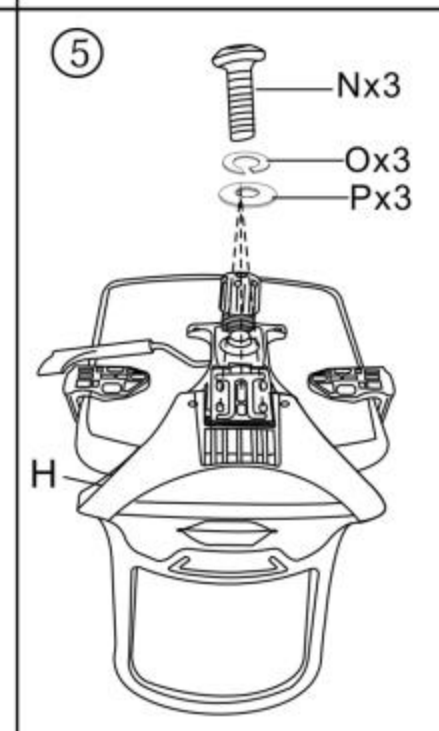
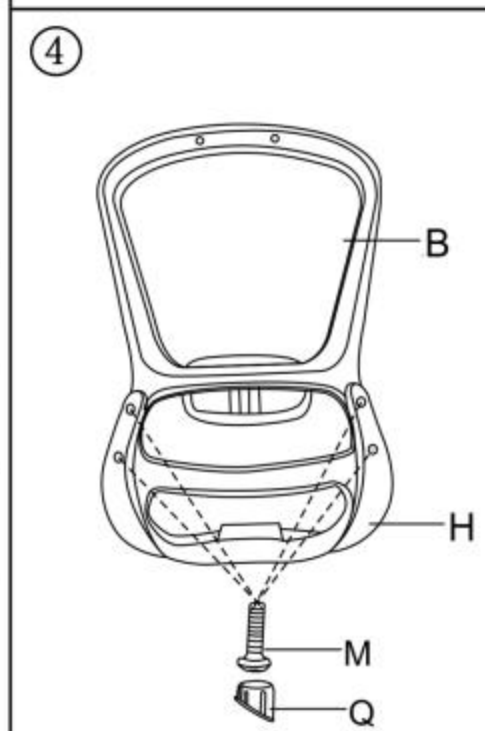
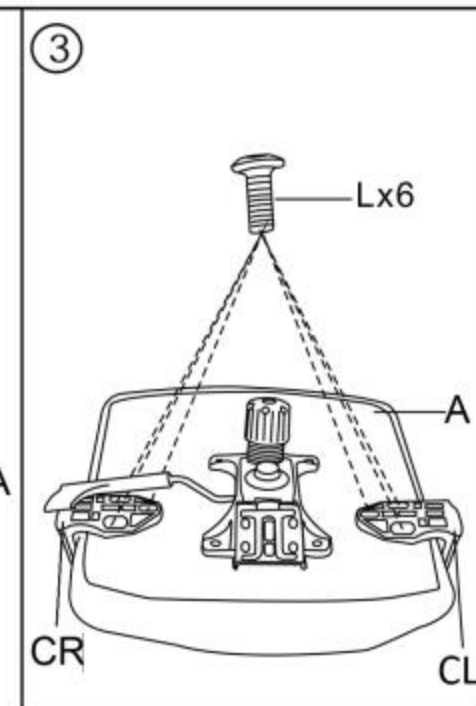
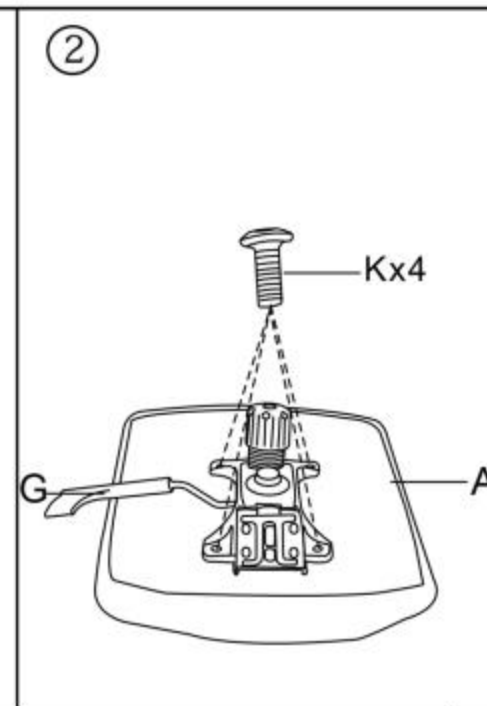
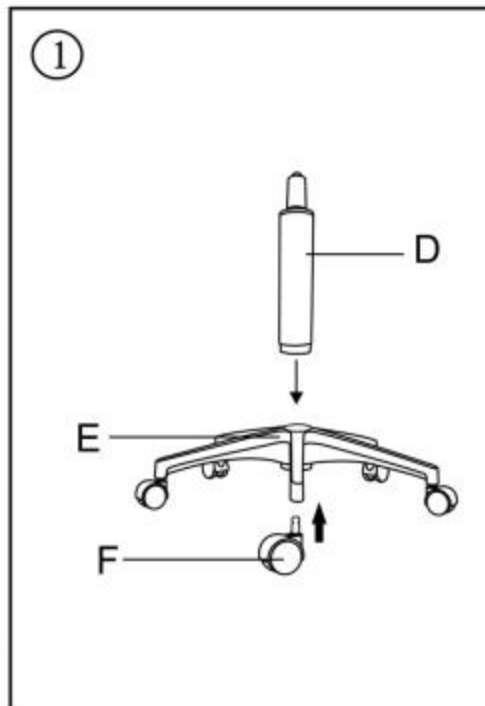


# SONAR

Ax1 	Ix1 
Bx1 	Jx1 
Cx1+1 CL CR 	Kx6  M6x20mm
Dx1 	Lx6  M6x25mm
	Mx4  M6x30mm
Ex1 	Nx3  M8x25mm
Fx5 	Ox3 
Gx1 	Px3 
Hx1 	Qx4 
	Rx1 



HALMAR Sp. z o.o.

ul. Centralnego Okręgu Przemysłowego 2, 37-450 Stalowa Wola, POLSKA / POLAND  
tel. +48 15 843 28 10, fax: +48 15 842 19 57, e-mail: office@halmar.com.pl

v.1

**NOWOŚĆ**