

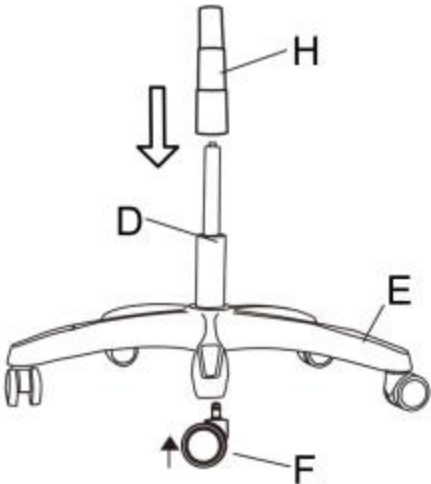
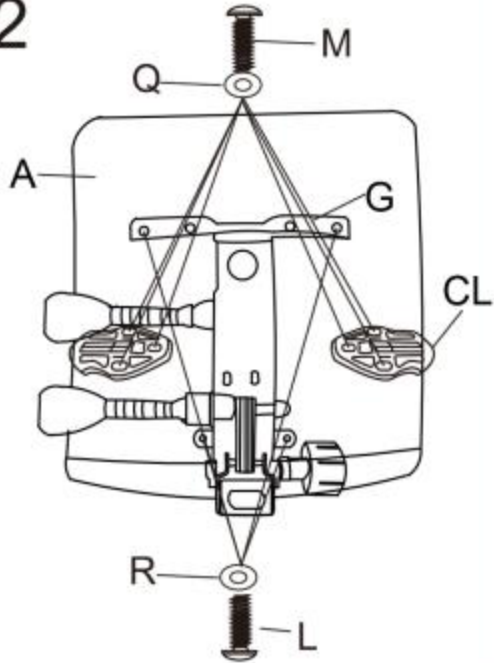
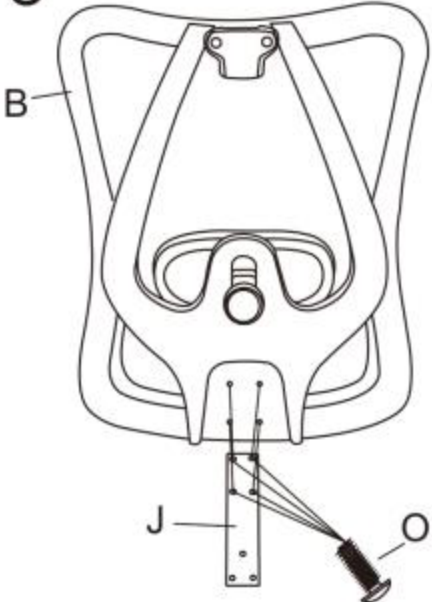

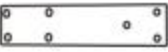



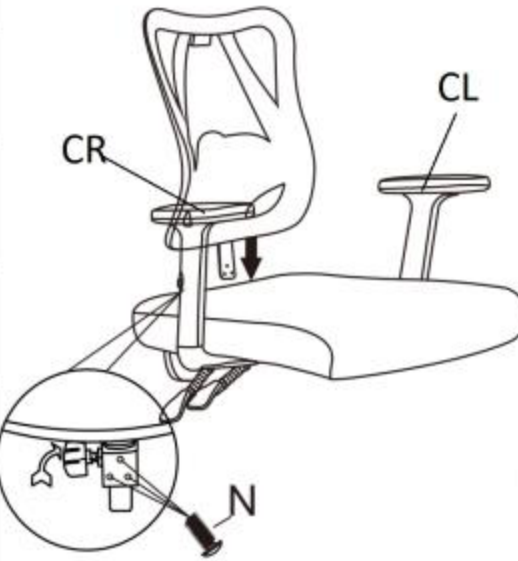









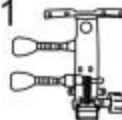


# RAMOS

<p>Ax1</p> 	<p>Ix1</p> 	<p>1</p> 	<p>2</p> 	<p>3</p> 
<p>Bx1</p> 	<p>Jx1</p> 			
<p>CLx1 CRx1</p> 	<p>Lx4</p>  <p>M6x20</p>	<p>Mx6</p>  <p>M6x35</p>	<p>4</p> 	
<p>Dx1</p> 	<p>Nx3</p>  <p>M8x20</p>	<p>Ox4</p>  <p>M8x25</p>		<p>HALMAR Sp. z o.o. ul. Centralnego Okręgu Przemysłowego 2, 37-450 Stalowa Wola, POLSKA / POLAND tel. +48 15 843 28 10, fax: +48 15 842 19 57, e-mail: office@halmar.com.pl</p>
<p>Ex1</p> 	<p>Px2</p>  <p>M4x25</p>	<p>Qx6</p>  <p>M6x14x1</p>	<p>V.1</p>	
<p>Fx5</p> 	<p>Rx4</p>  <p>M6x18x1.2</p>	<p>Sx1</p> 	<p><b>NOWOŚĆ</b></p>	
<p>Gx1</p> 				
<p>Hx5</p> 