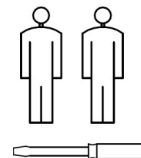
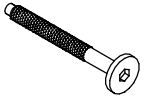

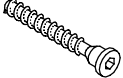
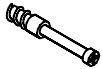

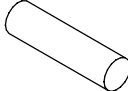
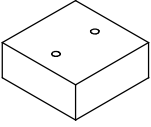
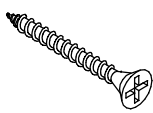


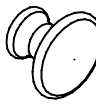

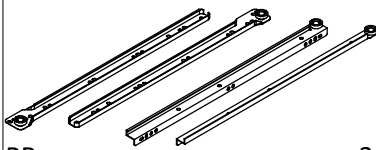
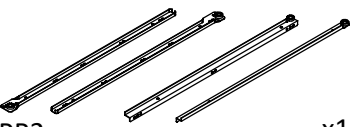
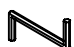
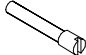
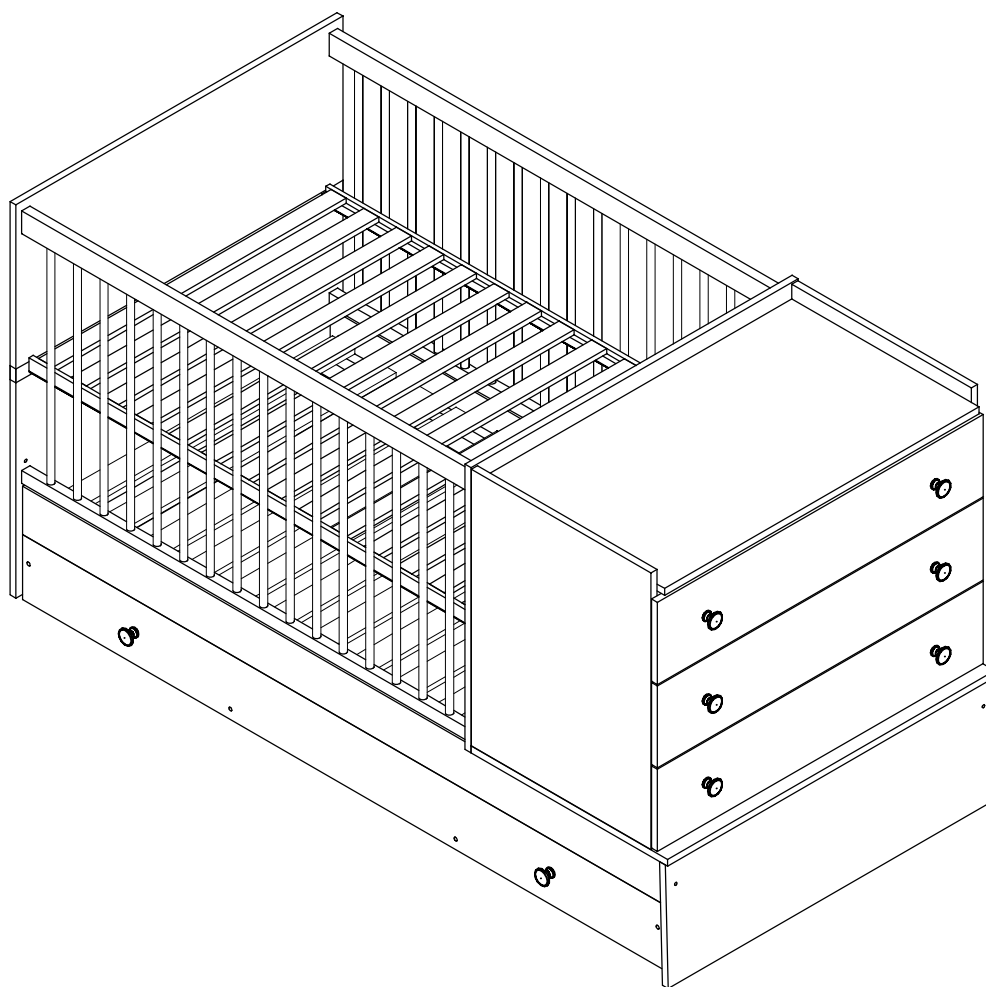
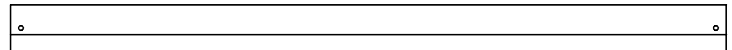
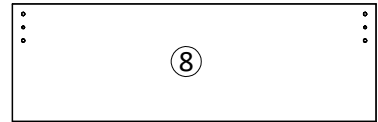
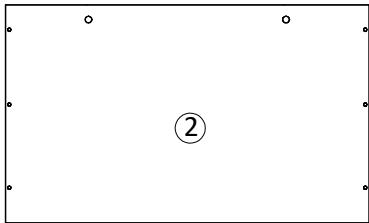
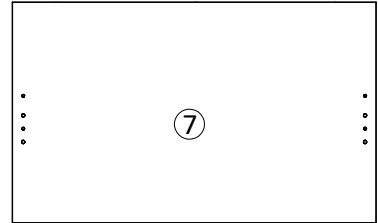
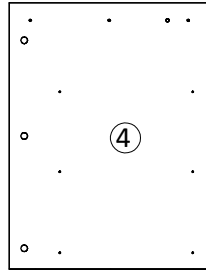
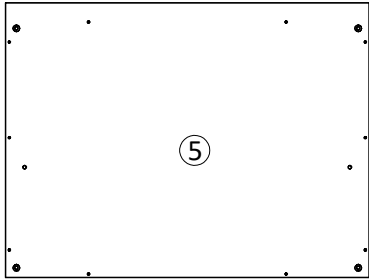
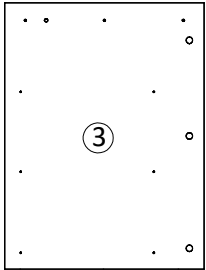
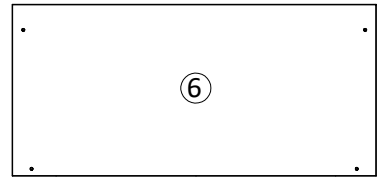
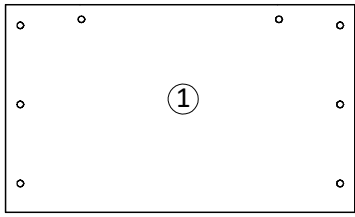


# KOMPAKT

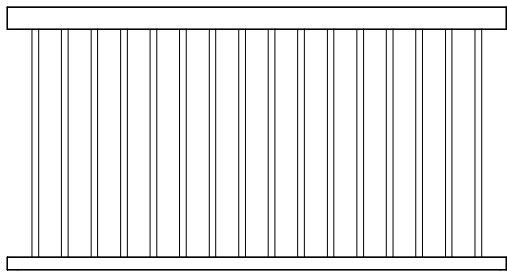


 M6 X 50 S650 x16	 NW x16	 7 x 50 WK5 x22	 MT x28	 M x28	 8 x 30 D8 x25
 S2 x4	 3.5 x 30 W3530 x14	 3.5 x 16 W3516 x24	 3.5 x 13 W3513 x24	 U1 x8	 4.1 x 28 WU x8
 PR x3	 PR2 x1	 A01 x1	 S695 x4		

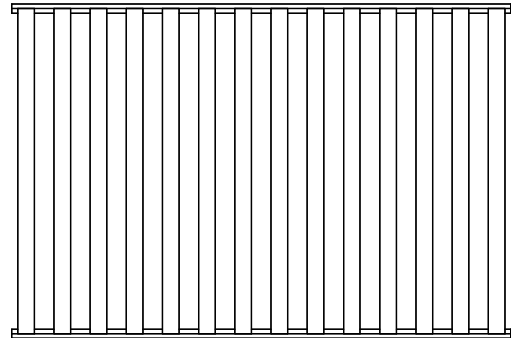




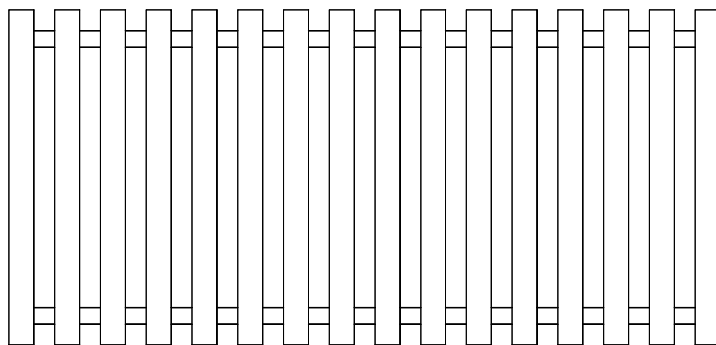
9



10

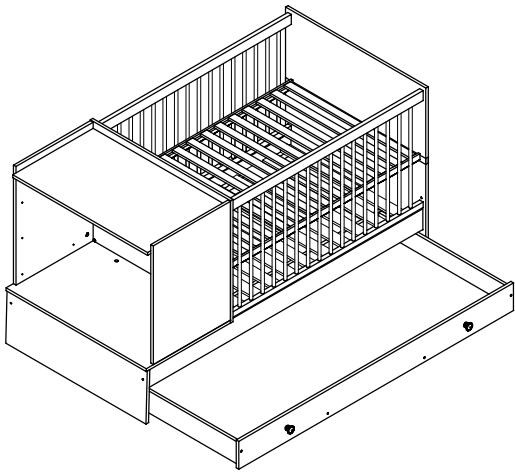


11

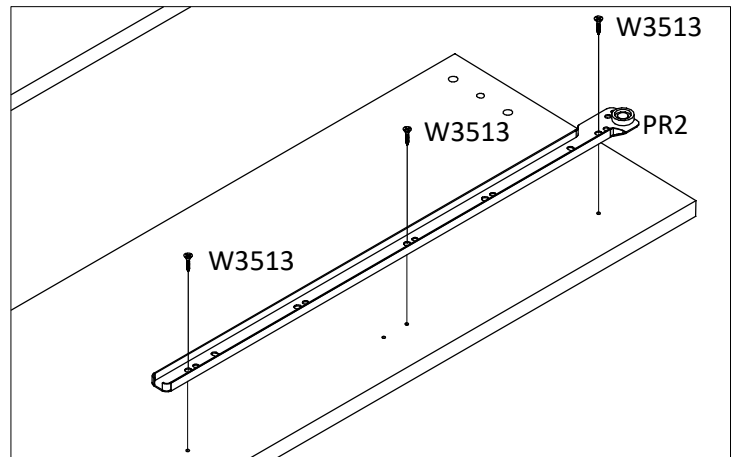
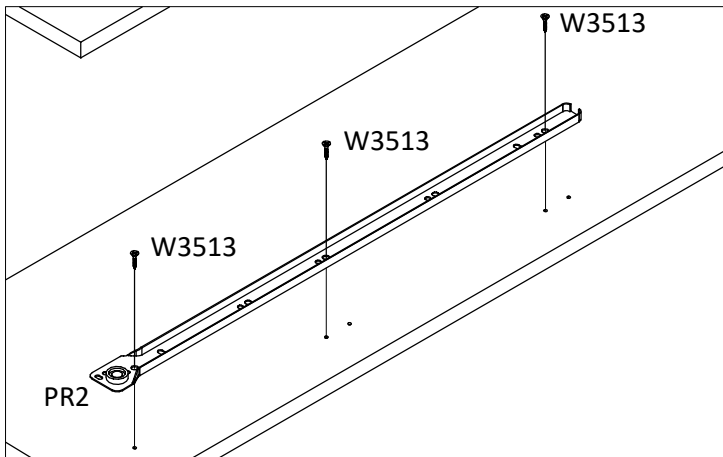
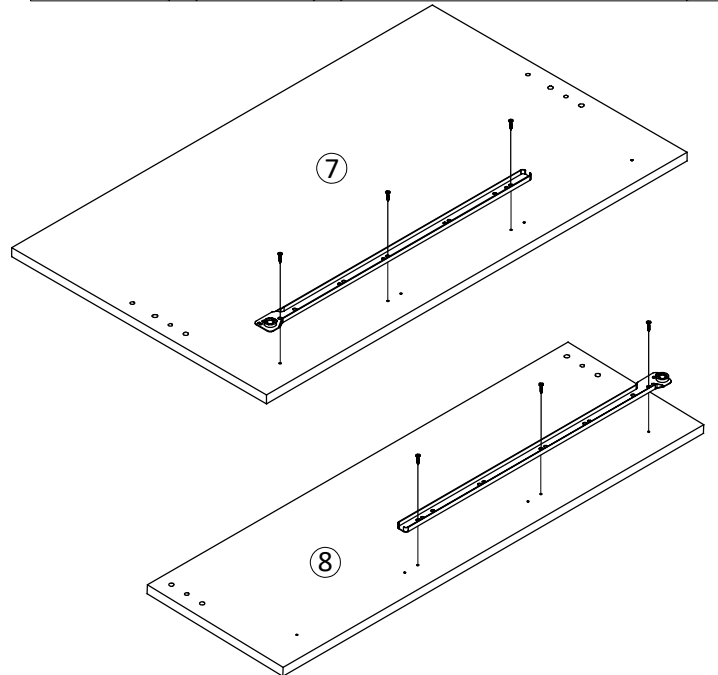
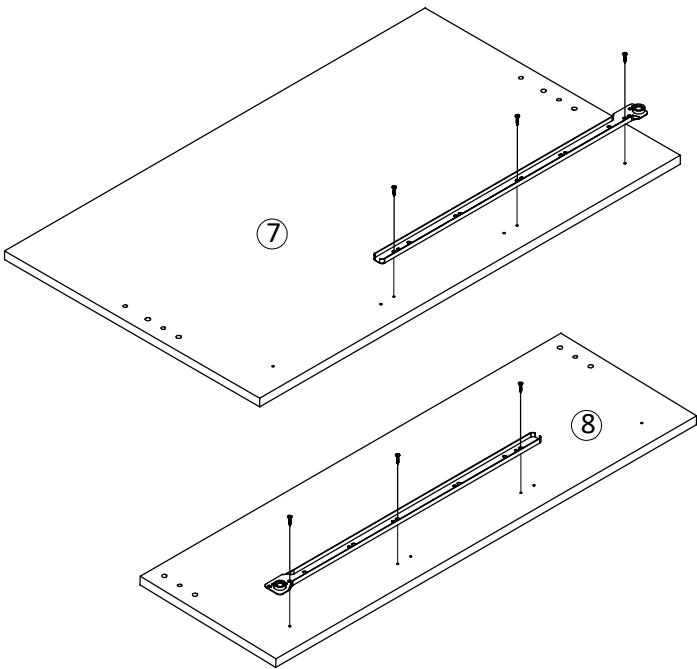
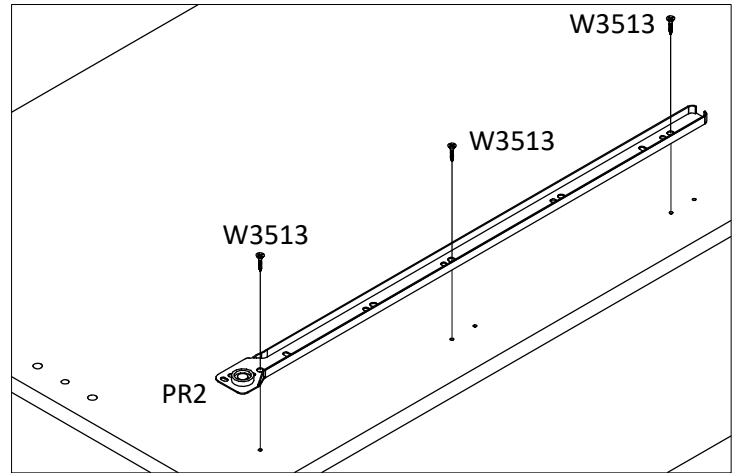
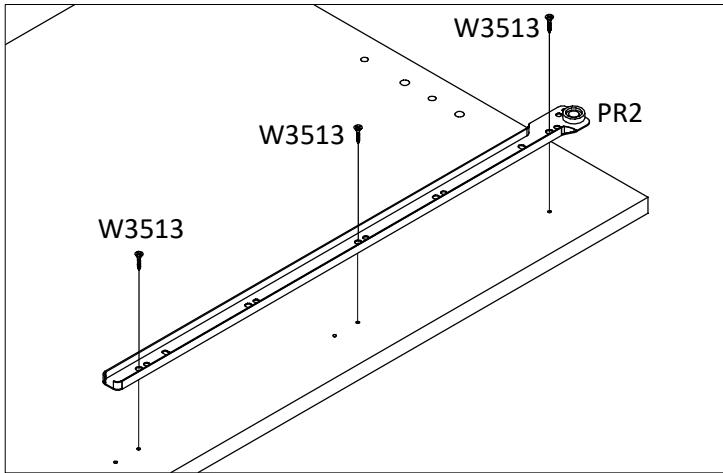
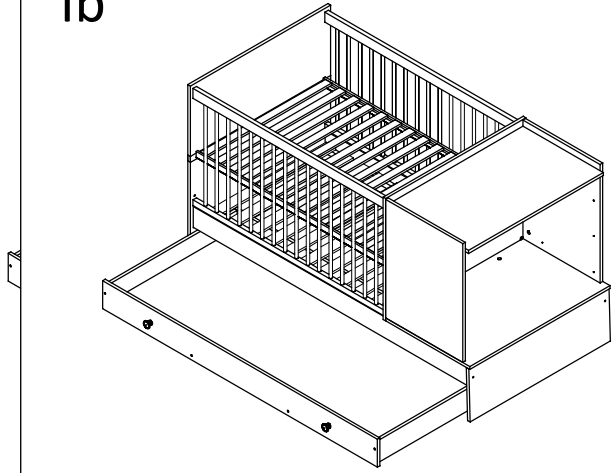


12

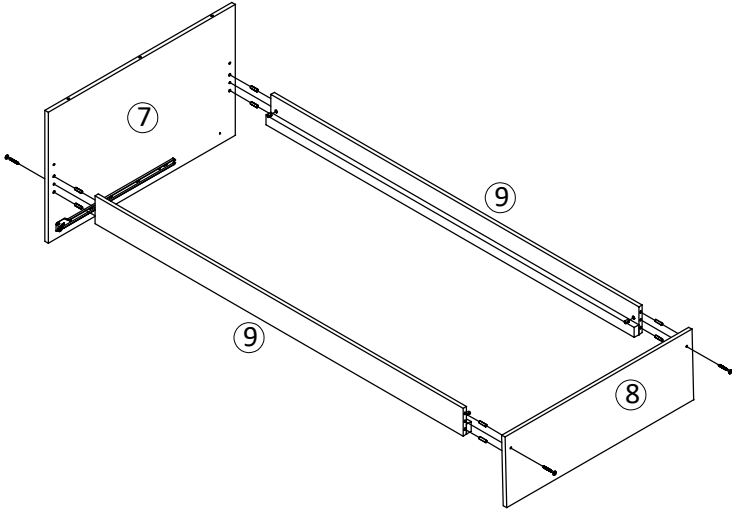
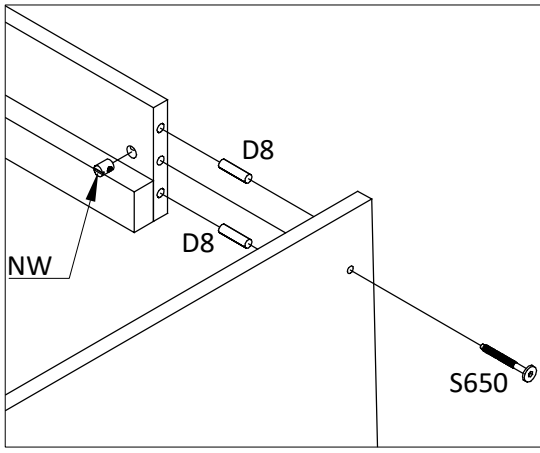
1a



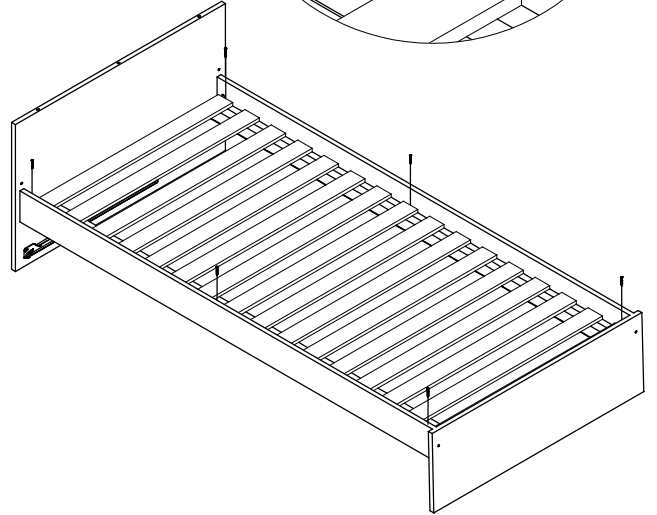
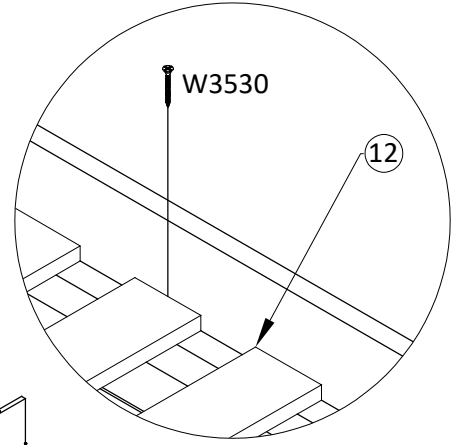
1b



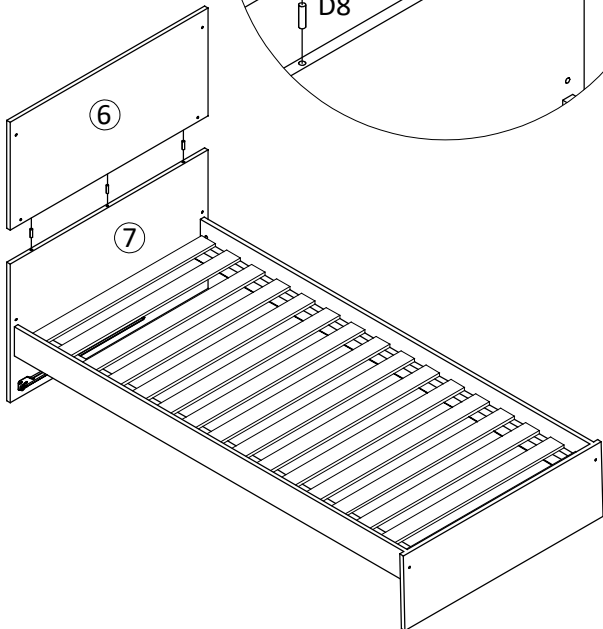
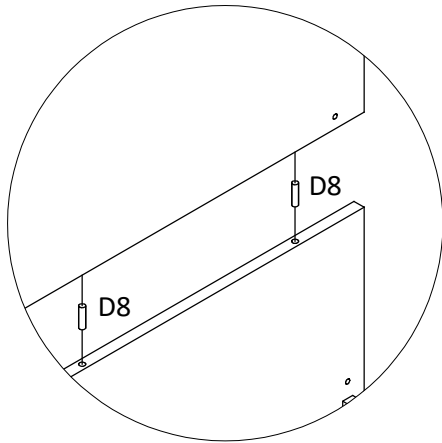
II



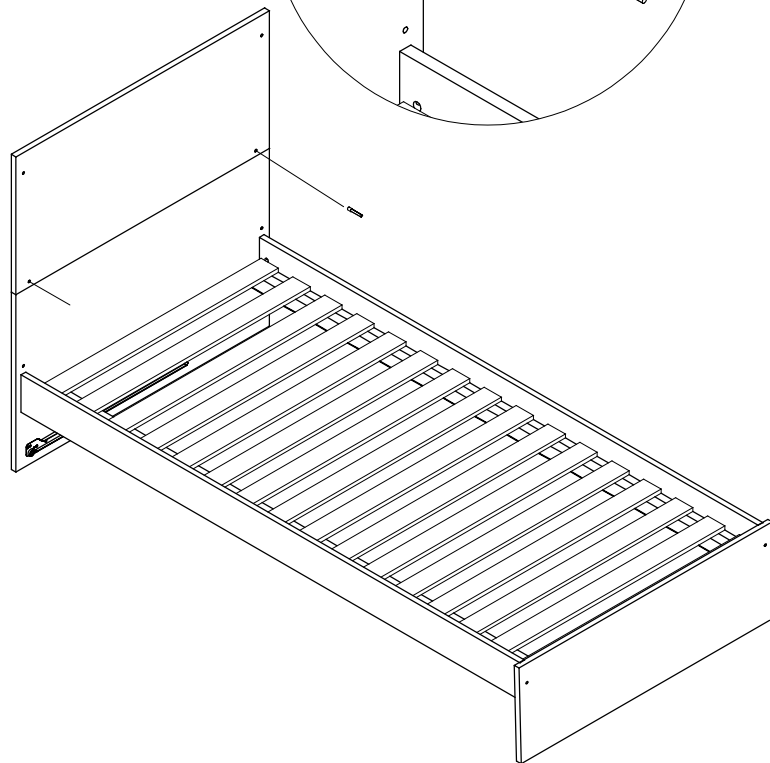
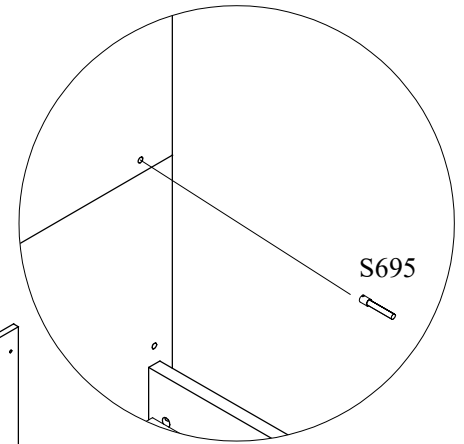
III



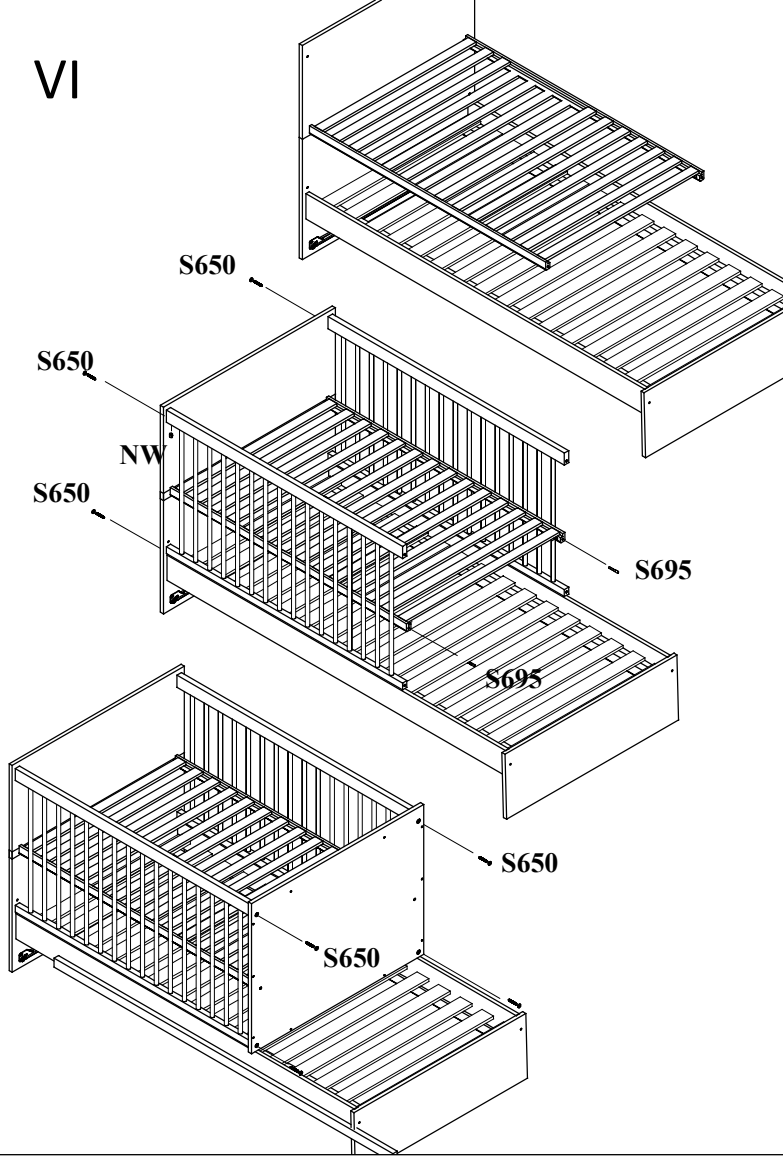
IV



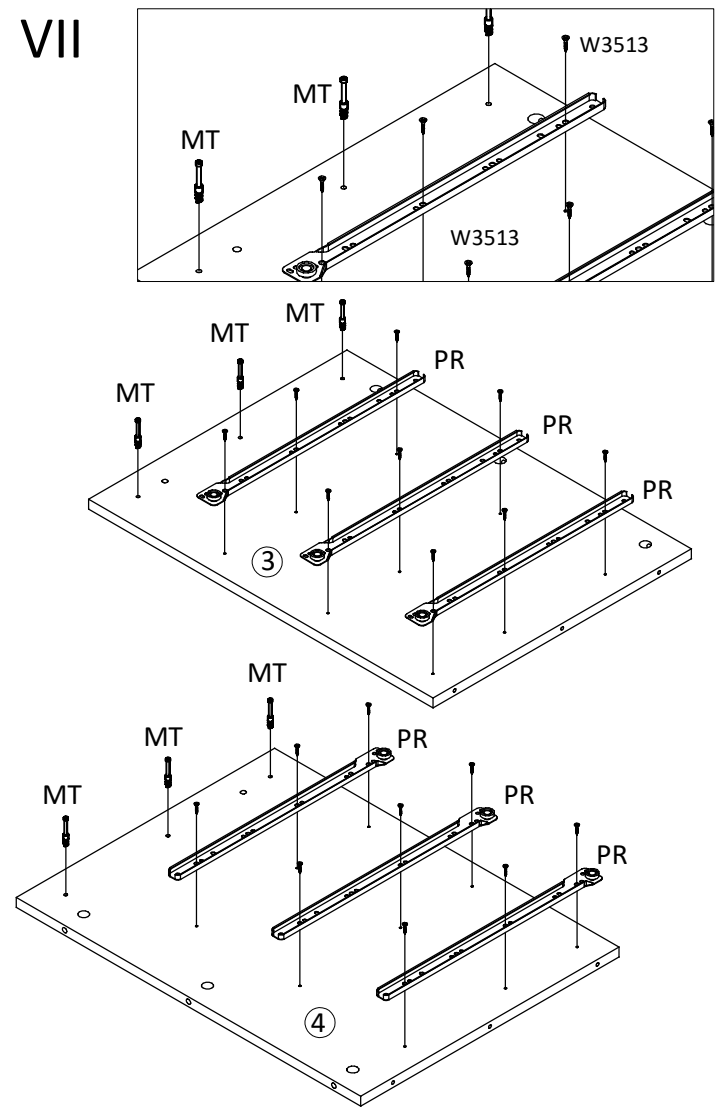
V



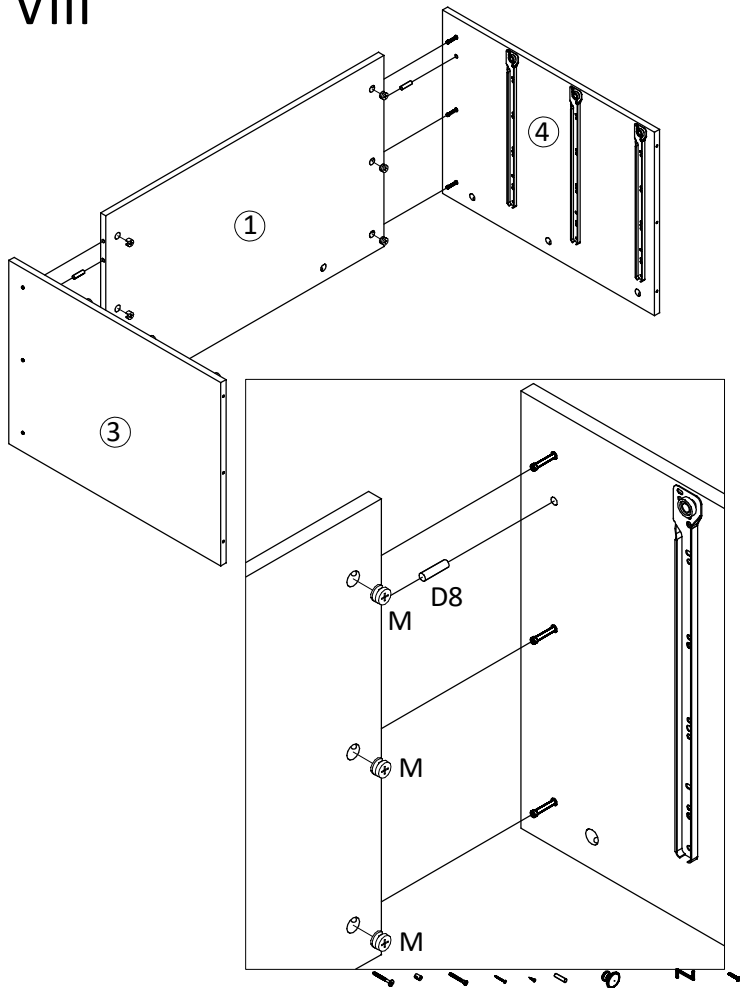
# VI



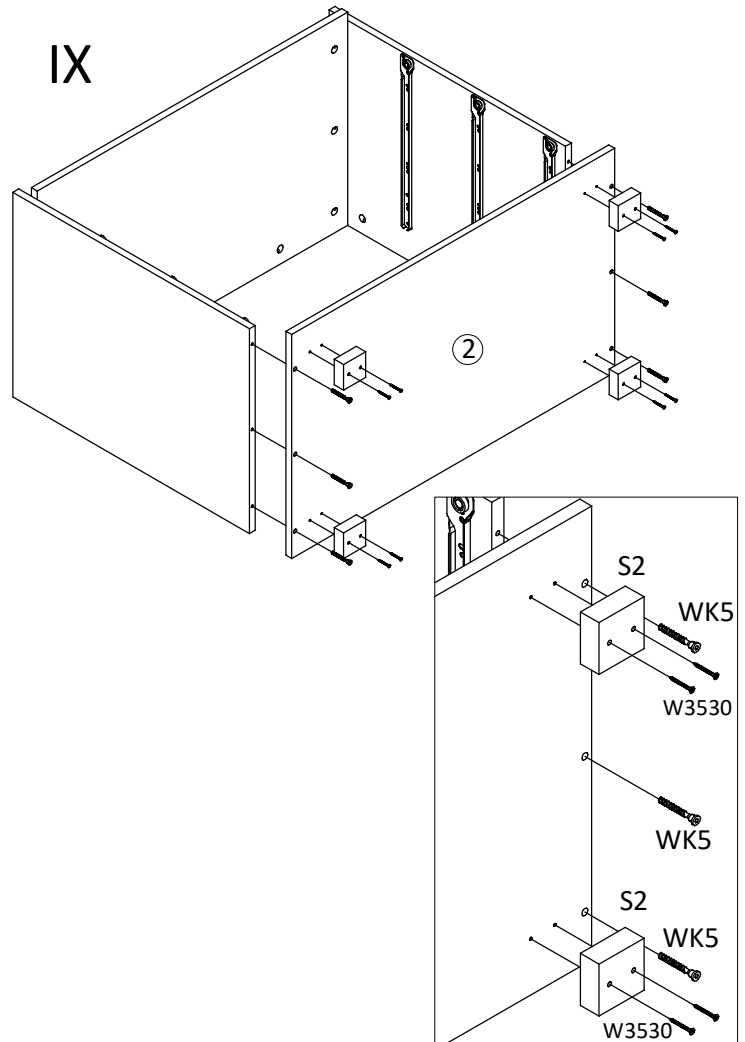
# VII



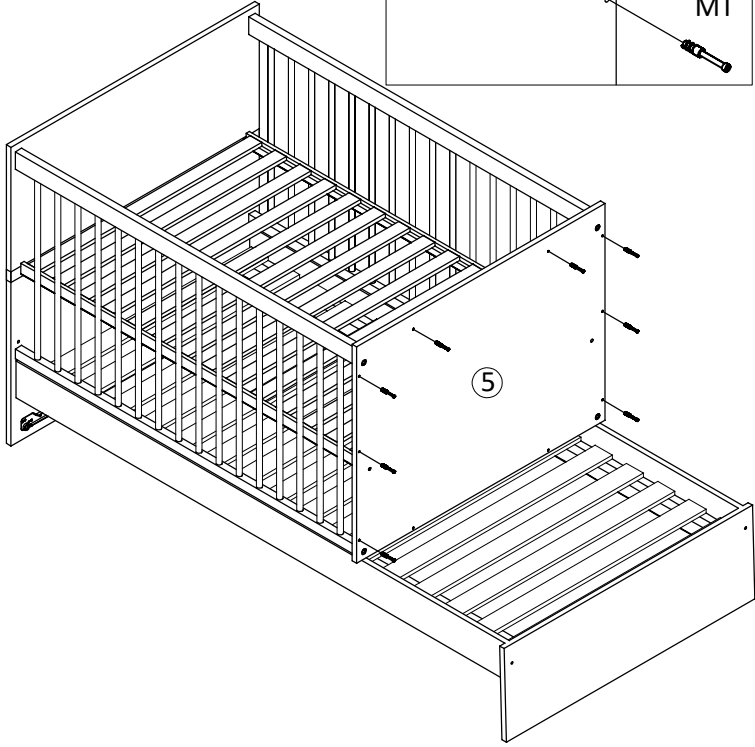
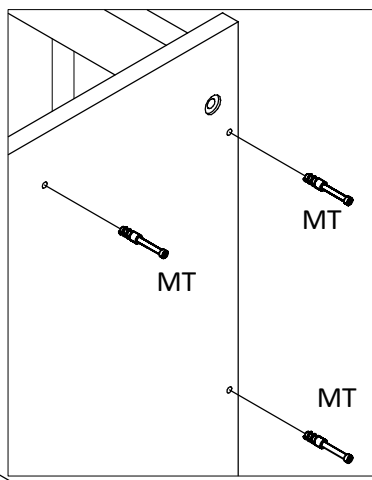
# VIII



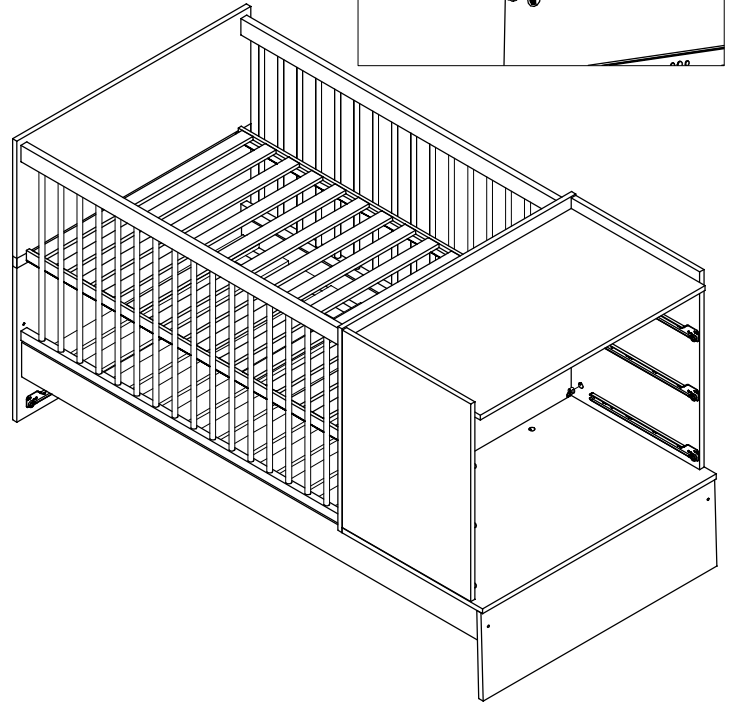
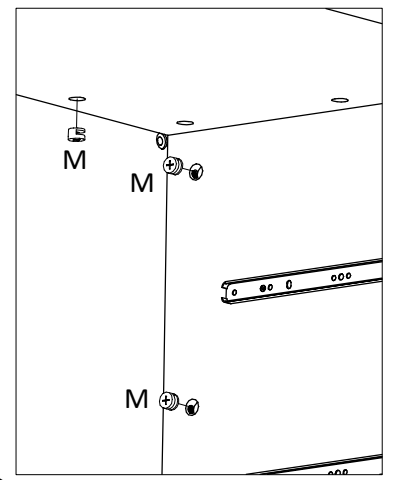
# IX



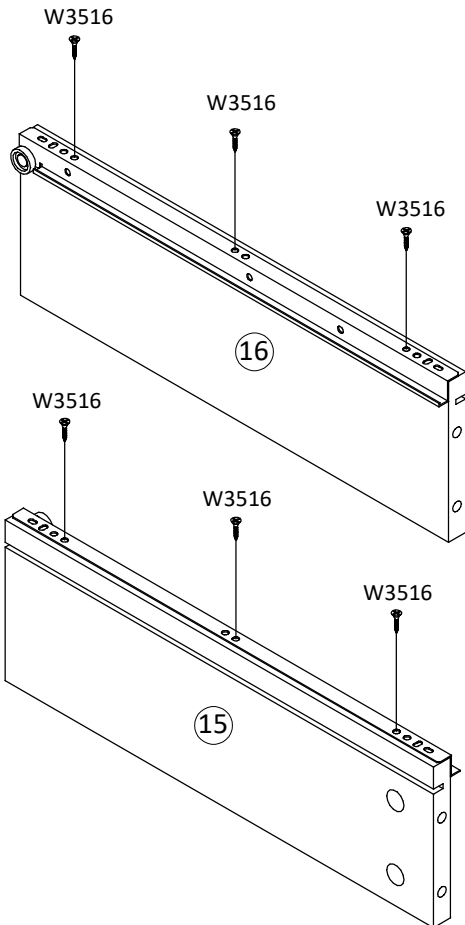
X



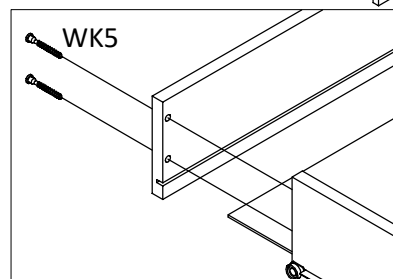
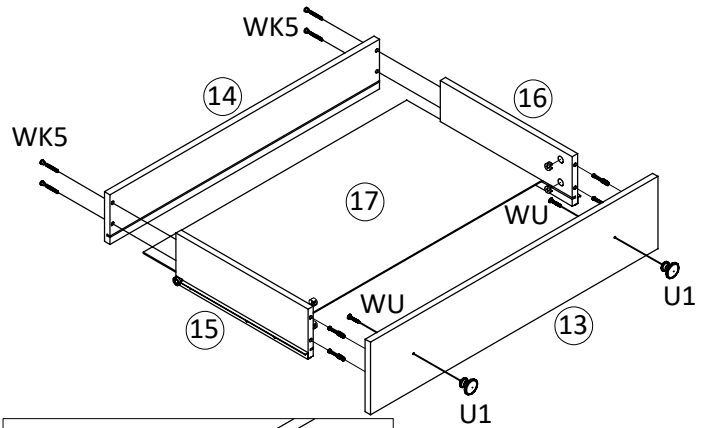
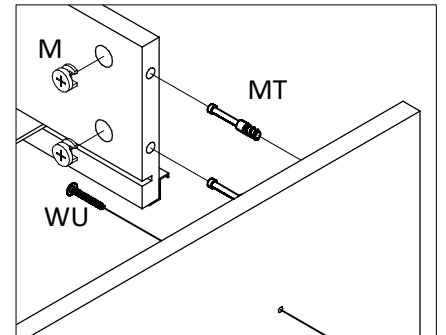
XI



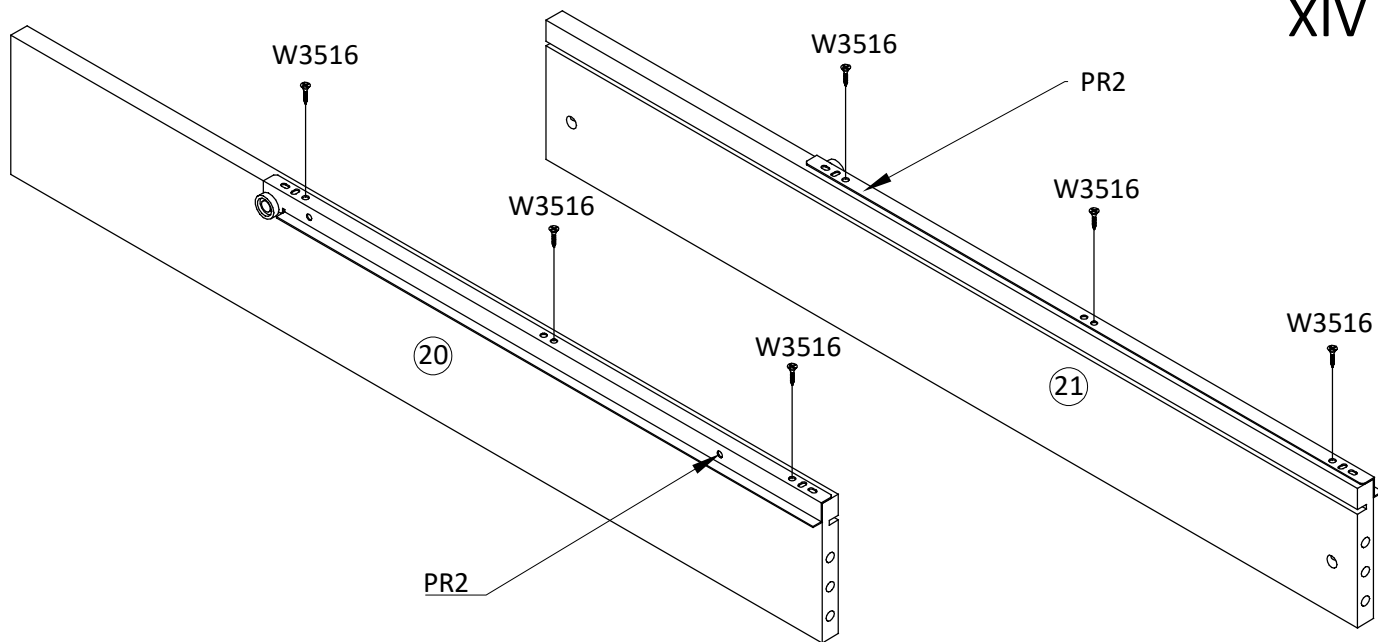
XII



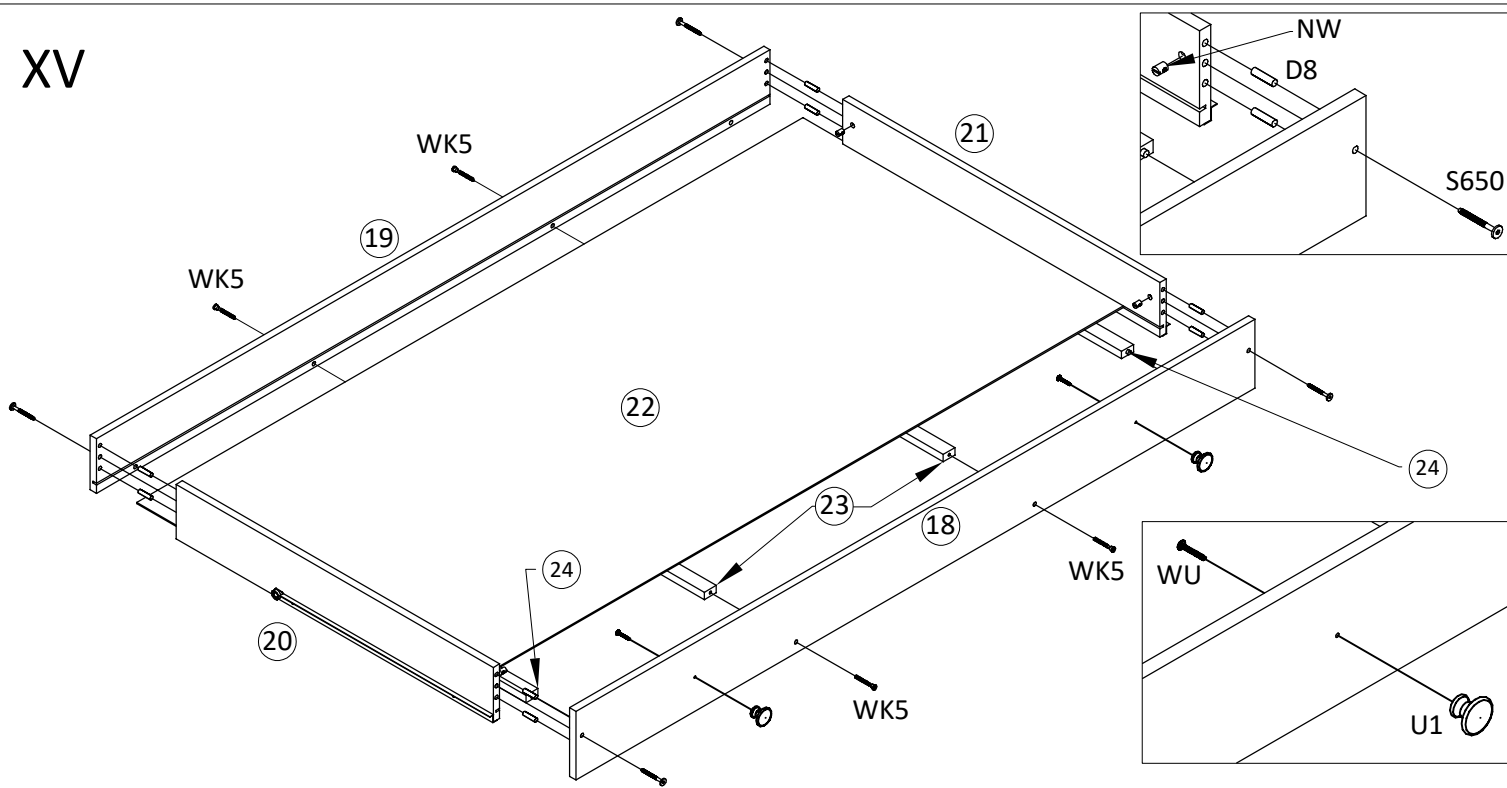
XIII



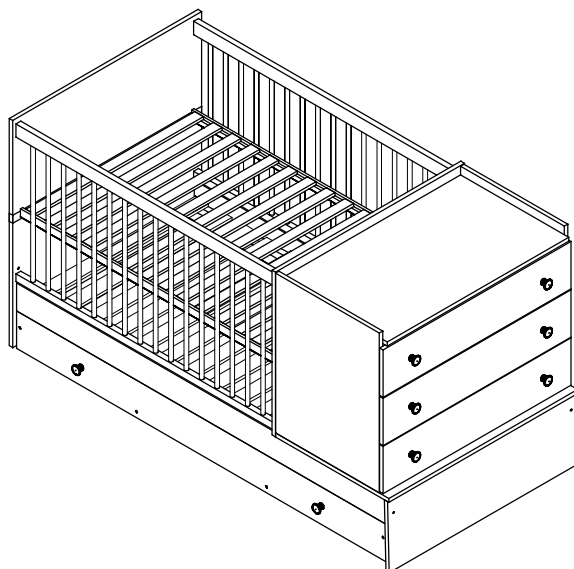
# XIV



# XV



# XVI



# PL WAŻNE. ZACHOWAĆ DO PÓŹNIEJSZEGO STOSOWANIA. PRZECZYTAĆ UWAGAŃNIE.

**OSTRZEŻENIA:**

**OSTRZEŻENIE:** BĄDŹ ŚWIADOM RYZYKA, JAKIE STANOWI OTWARTY OGIEŃ ORAZ INNE SILNE ŹRÓDŁA CIEPŁA, TAKIE JAK PROMIENNIKI ELEKTRYCZNE LUB GAZOWE ITP. UMIESZCZONE W POBLIŻU ŁÓŻKA.

**OSTRZEŻENIE:** NIE UŻYWAĆ ŁÓŻKA, JEŻELI JAKIKOLWIEK JEGO ELEMENT JEST USZKODZONY, ROZDZARTY LUB BRAKUJE ELEMENTU, UŻYWAĆ TYLKO ELEMENTÓW DOPUSZCZONYCH PRZEZ PRODUCENTA.

**OSTRZEŻENIE:** NIE POZOSTAWIAĆ W ŁÓŻKU CZEGOKOLWIEK ANI NIE USTAWIAC ŁÓŻKA W POBLIŻU INNEGO SPRZĘTU, KTÓRY MOGŁBY STANOWIĆ PODPARCIE DLA STOPY LUB SPOWODOWAĆ NIEBEZPIECZŃSTWO UDUSZENIA LUB POWIĘSZENIA DZIECKA, NP. PRZEWODY, SZNURKI ZASŁON/ZALUŻJI.

**OSTRZEŻENIE:** NIE UŻYWAĆ W ŁÓŻKU WIĘCEJ NIŻ JEDNEGO MATERACA.

**WSKAZÓWKI I ZALECENIA:**

ŁÓŻKO DZIECIĘCE GOTOWE JEST DO UŻYTKOWANIA TYLKO WTEDY, GDY JEST ZMONTOWANE, A ŚRUBY MOCUJĄCE SĄ ODPOWIEDNIO DOKRĘCONE (PATRZ INSTRUKCJA MONTAŻU) ● WSZYSTKIE OKUCIA PODCZAS ICH MONTAŻU MUSZĄ BYĆ DOBRZE DOKRĘCONE ORAZ REGULARNIE SPRAWDZANE I W RAZIE KONIECZNOŚCI DOKRĘCANE. ● WYSOKOŚĆ DŃA ŁÓŻKA JEST REGULOWANA; NAJNIŻSZE POŁOŻENIE JEST NAJBEZPIECZNIEJSZE I GDY DZIECKO ZACZYNA SAMODZIELNIE SIADĄĆ, ZALECA SIĘ UŻYWAĆ TYLKO TEGO POZIOMU. ● MAKSYMALNA GRUBOŚĆ MATERACA, KTÓRY MOŻE BYĆ ZASTOSOWANY: DO 10CM ● ŁÓŻKO NIE POSIADA MATERACA STANOWIĄCEGO JEGO WYPOSAŻENIE. DŁUGOŚĆ I SZEROKOŚĆ MATERACA POWINNA BYĆ TAKA, ABY SZCZELINA MIĘDZY MATERACEM A BOKAMI I SZCZYTAMI NIE PRZEKRACZAŁA 30MM. ● ABY ZAPOBIEĆ OBRAŻENIOM DZIECKA WSKUTEK UPADKU ŁÓŻKO NIE POWINNO BYĆ DŁUŻEJ UŻYWANE, JEŻELI DZIECKO POTRAFI SIĘ WSPAĆ I WYJŚĆ Z ŁÓŻKA. ● W CELU ZACHOWANIA CZYSTOŚCI ZALECA SIĘ PRZETARCIE POWIERZCHNI MEBLA WILGOTNĄ ŚCIERECZKĄ, ● W CELU ZMIANY POŁOŻENIA ŁÓŻKA NALEŻY JE UNIĘSIĆ I POSTAWIĆ W DOCELOWYM MIEJSCU. NIE SUWAĆ PRODUKTU PO PODŁOŻU!

# CZ DŮLEŹITÉ. UCHOVEJTE PRO POZDĚJŠÍ POTŘEBU. ČTĚTE POZORNĚ.

**UPOZORNĚNÍ:**

**UPOZORNĚNÍ:** POZOR NA NEBEZPEČÍ OTVĚŘENĚHO OHNĚ A JINÝCH ZDROJŮ SILNĚHO TEPLA, JAKO ELEKTRICKÁ TOPNÁ TĚLESA, PLYNOVÁ TOPNÁ TĚLESA AŤD.

**UPOZORNĚNÍ:** VÝROBEK SE NEPOUŽÍVÁ, POKUD JE JAKÁKOLIV JEHO ČÁST ROZBITÁ, ROZTRHANÁ NEBO CHYBÁ A POUŽÍVÁJÍ SE POUZE NÁHRADNÍ DÍLY SCHVÁLENĚ VÝROBCEM.

**UPOZORNĚNÍ:** VÝROBEK NĚDÁVEJTE DO BLÍZKOSTI JINĚHO PŘEDMĚTU, KTERÝ BY MOHL SLOUŽIT JAKO OPORA NEBO POSKYTUJE NEBEZPEČÍ UDUŠENÍ NEBO UŠKRCENÍ, NAPŘ. ŘETÍZKY, PROVÁZKY, STÍNIDEL V ZÁVĚSU, AŤD.

**UPOZORNĚNÍ:** O DĚTSKĚ POSTÝLKY SE POUŽÍVÁ POUZE JEDNA MATRACE.

**NÁVOD K POUŽITÍ:**

MONTOVANÝ DŘEVĚNÝ VÝROBEK JE PŘIPRAVEN K POUŽITÍ POUZE TEHDY, JSOU-LI VŠECHNY MONTÁŽNÍ ŠROUBY PEVNĚ DOTAŽENY (VIZ. MONTÁŽNÍ NÁVOD). ● REGULOVATELNÁ VÝŠKA DŃA-NEJNÍŽŠÍ POLOHA JE NEIBEZPEČNĚJŠÍ, POKUD SI DÍTĚ JIŽ SAMO SEDÁ, POUŽÍVEJTE POUZE TUTO POLOHU. ● NENECHÁVAT DÍTĚ V POSTÝLCE BEZ DOZORU, VŽDY SE UJISTIT, ŽE POHYBLIVĚ BOČNICE JSOU V UZAVŘENĚ POLOZE. ● TLOUŠŤKA MATRACE MUSÍ BYŤ TAKOVÁ, ŽE VNITŘNÍ VÝŠKA (OD POVRCHU MATRACE K HORNÍ HRANĚ RÁMU POSTÝLKY) JE MINIMÁLNĚ 500MM V NEJNÍŽŠÍ POZICI DŃA POSTÝLKY A MINIMÁLNĚ 200MM V NEJVYŠŠÍ POZICI DŃA POSTÝLKY. ● MATRACI DO POSTÝLKY VŽDY POUŽÍVEJTE POUZE ODPOVÍDAJÍCÍ ROZMĚRŮM POSTÝLKY. DĚLKA A ŠÍŘKA MUSÍ BYŤ TAKOVÁ, ŽE MEZERA MEZI MATRACÍ A BOČNICEMI A ČĚLY NEPŘESAHUJE 30MM. ● POSTÝLKY UDRŽUJTE V ČISTOTĚ, OMYVEJTE LEHCE NAVLHČENÝM BAVLNĚNÝM HADRÍKEM V ČISTĚ VODĚ BEZ ŽÁDNÝCH CHEMICKÝCH PROSTŘEDKŮ. ● VŠECHNY SPOJE JE NUTNO DOTAHOVAT TAK, ABY HLAVY ŠROUBŮ BYLY ŘÁDNĚ ZAPUŠŤĚNY. HROZÍ NEBEZPEČÍ ÚRAZU ČI UDUŠENÍ DÍTĚTE PŘI ZAHÁKNUTÍ ODĚVU! DOTAŽENÍ ŠROUBŮ KONTROLUJTE MINIMÁLNĚ JEDENKRÁT DO MĚSÍCE A DLE POTŘĚBY DOTAHNĚTE. ● POUŽÍVEJTE POUZE DÍLY DODANĚ VÝROBCEM

# EN IMPORTANT. RETAIN FOR FUTURE REFERENCE. READ CAREFULLY.

**WARNINGS:**

**WARNING:** BE AWARE OF THE RISK OF OPEN FIRE AND OTHER SOURCES OF STRONG HEAT, SUCH AS ELECTRIC BAR FIRES, GAS FIRES, ETC. IN THE NEAR VICINITY OF THE COT.

**WARNING:** DO NOT USE THE COT IF ANY PART IS BROKEN, TORN OR MISSING AND USE ONLY SPARE PARTS APPROVED BY THE MANUFACTURER.

**WARNING:** DO NOT LEAVE ANYTHING IN THE COT OR PLACE THE COT CLOSE TO ANOTHER PRODUCT, WHICH COULD PROVIDE A FOTHOLD OR PRESENT A DANGER OF SUFFOCATION OR STRANGULATION, E.G. STRINGS, BLIND/CURTAIN CORDS, ETC.

**WARNING:** DO NOT USE MORE THAN ONE MATTRESS IN THE COT.

**INSTRUCTIONS FOR USE:**

COT IS READY FOR USE, ONLY WHEN THE LOCKING MECHANISMS ARE ENGAGED. CHECK CAREFULLY THAT THEY ARE FULLY ENGAGED BEFORE USING THE FOLDING COT. ● THE LOWEST BASE POSITION IS THE SAFEST. THE BASE SHOULD ALWAYS BE USED IN THAT POSITION AS SOON AS THE BABY IS OLD ENOUGH TO SIT UP. ● IF YOU LEAVE THE CHLD UNATTENDED IN THE COT, ALWAYS MAKE SURE THAT THE MOVABLE SIDE IS CLOSED. ● MAXIMUM THICKNESS OF THE MATTRESS THAT CAN BE USED IN THE COT IS 10CM ● THE COT MATTRESS IS NOT INCLUDED. ITS LENGTH AND WIDTH SHALL BE SUCH THAT THE GAP BETWEEN THE MATTRESS AND THE SIDES AND ENDS DOES NOT EXCEED 30 MM. ● ALL ASSEMBLY FITTINGS SHOULD ALWAYS BE TIGHTENED PROPERLY AND CHECKED REGULARLY AND RETIGHTENED AS NECESSARY. ● FOR CLEANNING USE THE DAMP CLOTH. ● TO PREVENT INJURY FROM FALLS WHEN THE CHILD IS ABLE TO CLIMB OUT OF THE COT, THE COT SHALL NO LONGER BE USED FOR THAT CHILD.

# SK DÔLEŽITÉ. USCHOVAJTE PRE NESKORŠIE NAHLIADNUTIE. ČÍTAJTE POZORNE.

**UPOZORNENIA:**

**UPOZORNENIE:** MAJTE NA ZRETEL NEBEZPEČENSTVO OTVORENĚHO OHŃA A INÝCH ZDROJOV SILNĚHO TEPLA, AKO SŮ ELEKTRICKĚ A PLYNOVĚ VYKUROVACIE TĚLESÁ AŤD. V TESNEJ BLÍZKOSTI POSTIELKY.

**UPOZORNENIE:** NEPOUŽÍVAJTE POSTIELKU, AK JE AKÁKOLIEK ČÁST ZLOMENÁ, POTRHANÁ ALEBO CHÝBAJÚCA A POUŽÍVAJTE LEN NÁHRADNĚ ČÁSTI SCHVÁLENĚ VÝROBCOM.

**UPOZORNENIE:** NENECHÁVAJTE ČOKOLIEK V POSTIELKE ALEBO NEUMIESTŃUJTE POSTIELKU BLÍŽKO INĚHO VÝROBKU, KTÓRY BY MOHOL POSLŮŽIT AKO OPORA NA NOHY, ALEBO BY MOHOL SPÔSOBIŤ UDUSENIE ALEBO UŠKRTENIE NAPR. ŠNŮRKY, ŤALŮZIOVĚ/ZÁCLONOVĚ POVRÁŽKY AŤD.

**UPOZORNENIE:** NEPOUŽÍVAJTE VIAC AKO JEDEN MATRAC DO POSTIELKY.

**RADY A ODPORŮČANIA:**

DĚTSKÁ POSTIELKA JE PŘIPRAVENÁ NA POUŽITIE, LEN AK SŮ ZAIŠŤOVACIE MECHANIZMY ZAIŠTENĚ. ● PRED POUŽITÍM SKLADACEJ POSTIELKY JE POTREBNĚ POZORNE SKONTROLOVAŤ, ČI SŮ ZAIŠŤOVACIE MECHANIZMY ZAIŠTENĚ. (PODĽA MONTÁŽNEHO NÁVODU) ● AK JE VÝŠKA LŮŽKOVEJ PLOCHY POSTIELKY NASTAVITELNÁ, NAJNÍŽŠIA POLOHA JE PRE DĚŤA NAUBEZPEČNEJŠIA.LŮŽKOVÁ PLOCHA BY SA MALA VŽDY POUŽÍVAŤ V TEJTO POLOHE, KEĎ DĚŤA DOSIAHNE VEK, KEDY SA DOKÁŽE POSADIŤ. ● AK NECHÁTE DĚŤA V POSTIELKE BEZ DOZORU, VŽDY SA UJISTITE, ŽE POHYBLIVĚ BOČNICE SŮ ZAIŠTENĚ (PLATÍ PRE POSTIELKY S POHYBLIVÝMI BOČNICAMI). ● HRŮBKKA MATRACA MUSÍ BYŤ TAKÁ, ABY VNŮTORNÁ VÝŠKA (OD POVRCHU MATRACA PO HORNÝ OKRAJ RÁMU POSTIELKY) BOLA NAJMEJNEJ 500 MM V NAJNÍŽŠEJ POLOHE LŮŽKOVEJ PLOCHY POSTIELKY A NAJMEJNE 200 MM V NAJVYŠŠEJ POLOHE LŮŽKOVEJ PLOCHY POSTIELKY. ● PRI POSTIELKE NIE SŮ STANOVENĚ ROZMERY MATRACA. DĚLKA A ŠÍRKA POUŽITĚHO MATRACA MUSIA BYŤ TAKĚ, ABY MEDZERA MEZI MATRACOM A BOČNICAMI A ČĚLAMI NEPREKROČILA 30 MM. ● AK JE DĚŤA SCHOPNĚ VYLIEZŤ VON Z POSTIELKY, TÁTO POSTIELKA SA NESMIE ĎALEJ POUŽÍVAŤ PRE TOTO DĚŤA, ABYSÁ ZABRÁNILO PORANENIU PRI PÁDE. ● V ZÁUJME ZACHOVANIA ČISTOTY JE VHODNĚ ZOTRIET POVRCH NÁBYTKU VLHKOU HADRÍČKOU.

# HU FONTOS. ŐRIZZE MEG A HASZNÁLATI UTASÍTÁST. OLVASSA EL FIGYELMESEN.

**FIGYELMEZTETÉSEK:**

**FIGYELEM:** VESZÉLYT JELENT A NYÍLT LÁNG ÉS MÁŠ ERŐŠ HŐFORRÁS, ELEKTROMOS TŮZEK, GÁZ ÉGŐK, STB., HA A KISÁGY A KÖZELEBEN VAN.

**FIGYELEM:** SOHA NE HASZNÁLJA A KISÁGYAT, HA VALAMELY RÉŠZE SÉRŮLT, TÖRÖTT VAGY HIÁNYZIK ÉS CSAK OLYAN ALKATRÉŠZT HASZNÁLJON, AMELY A GYÁRTÓ ÁLTAL JÓVÁHAGYOTT.

**FIGYELEM:** SOHA NE HAGYJON SEMMIT A KISÁGYBA VAGY A KISÁGY KÖZELEBEN MÁŠK TERMÉKET, AMELYRE RÁÁLLHAT A GYEREK, VAGY AMELYEK FULLADÁŠT OKOZHATNAK, VAGY MEGFOJTHATJÁK A GYEREKET, MINT PÉLDÁUL MADZAGOK, ROLÓ/FŮGGÖNY ZSINŮR, VEZETÉKEK, STB.

**FIGYELEM:** SOHA NE HASZNÁLJON EGYNÉL TÖBB MATRACOT A KISÁGYBAN.

**HASZNÁLATI ŮTMUTATÓ:**

AZ ÁGY HASZNÁLATRA KÉŠZ, HA A ZÁRÓŠZERKEZETEKET RÖGZÍTETTE MEGFELELŐEN. ELLENŐRIZZE, HOGY AZ ÖŠSZES ILLESZTÉS MEGFELELŐEN ZÁR-E MIELÖTT HASZNÁLNI KEZDIK AZ ÁGYAT. ● A LEGALACSONYABB HELYZET A FEKVŐFELŮLETNEK A LEGBITZONTÁSOGOSABB. AZ ÁGY MAGASSÁGÁT MINDENKÉPPEN ÍGY ÁLLÍTSÁ BE, HA A GYEREK MÁR ELÉG IDŐŠ AHHOZ, HOGY POZÍCIÓT VÁLTSON ÉŠ FEL TUD MÁR ŮLNI. ● HA A GYEREKET FELŮGYELET NÉLKŮL HAGYJA A KISÁGYBAN, AKKOR MINDIG GYÖZŐDJÖN MEG RÓLA, HOGY A MOZGATHATÓ OLDAL ZÁRVA VAN. ● A MATRAC VÁSTAGSÁGÁNAK OLYANNAK KELL LENNI, HOGY A FEKVŐFELŮLET MAGASSÁGA (A MATRAC FELŠŐ FELŮLETE ÉŠ A KISÁGY SZELE KÖZÖTTI TÁVOLSÁG) LEGALÁBB 50 CM A LEGALACSONYABB POZÍCIÓBAN ÉŠ LEGALÁBB 20 CM A LEGMAGASABB FEKVŐPOZÍCIÓBAN A TÁVOLSÁGA A KISÁGY SZÉLTŐL. ● A KISÁGYHOZ MATRAC NEM TARTOZÉK. A MATRAC HOSSZŮSÁGA ÉŠ SZÉLESSÉGE A KISÁGY MÉRETEIHEZ KÉPEŠT MAXIMUM 3 CM-REL LEHET KISEBB, ENNÉL NAGYOBB HÉZAG NEM LEHET, MERT BALESETVESZÉLYES. ● TISZTÍTÁSRA NEDVES RUHÁT HASZNÁLJON. A BALESETEK ELKERŮLÉSÉŠ ERŐKEBEN (PL.: LEESIK A GYEREK), HA A GYEREK MÁR ŮNÁLLÓAN KI TUD MÁŠNZI A KISÁGYBŮL, NE HASZNÁLJA TOVÁBB A KISÁGYAT. ● RENDSZERESEN ELLENŐRIZZE AZ ÖŠSZES ALKATRÉŠZ, CSAVAR ÉŠ ÖŠSZEILLESZTET ELEM RÖGZŮLÉSÉT, HOGY MEGFELELŐ-E, IDŐNKÉNT HÚZZA MEG A CSAVAROKAT, HA SZŮKSÉGES.

# RO IMPORTANT. MENŢINEREA PENTRU VIITOR REFERINŢĂ. CITEŞTE CU ATENŢIE.

**AVERTISMENTE:**

**ATENŢIE:** NU PLASAŢI PATUTUL IN ZONA APROPIATA ORICAREI SURSE DIRECTE DE FOC SAU INCALZIRE

**ATENŢIE:** NU FOLOSITI PATUTUL DACA ARE VREO DEFECTIUNE SAU PIEŠA LIPSA!!! NU UTILIZATI PIEŠE NERECOMANDATE DE PRODUCATOR.

**ATENŢIE:** NU LASATI OBIECTE IN PATUT PE CARE COPILUL LE-AR PUTEA ESCALADA, DEOARCE IN ACEŠT FEL, COPILUL POATE SA CADÁ IN AFARA ACEŠTUIA SI SE VA ACCIDENTA

**ATENŢIE:** NU FOLOSITI MAI MULT DE O SALTEA IN PATUT

**INSTRUCŢIUNI DE FOLOSIRE:**

PATUTUL ESTE GATA DE UTILIZARE CAND TOATE MECANISMELE DE PLIERE SUNT DESCHISE COMPLET. VERIFICATI CU ATENŢIE CA ACEŠTEA SA FIE CORECT CUPLATE. ● CEÁ MAI SIGURA POZITIE A PATUTULUI ESTE LA CEL MAI JOS NIVEL, IN ACEŠT MOM, COPILUL NU POATE SA CADA DIN PATUT SAU SA IL ESCALADEZE CAND ESTE IN PICIOARE. ● NU LÁŠATI COPILUL NESUPRAVEGHEAT IN PATUT. TOTUSI, DACA O FACETI, VERIFICATI CA PARTEA MOBILA SA FIE INCHISÁ! ● GROSIMEA SALTELEI TREBUIE SA FIE IN ASA FEL INCAT DISTANTA DINTRE NIVELUL INFERIOR SI VARFUL PATUTULUI SA FIE MEREU DE 50 CM SI 20 CM LA NIVELUL SUPERIOR. ACEŠT LUCRU REDUCE RISCUL CA MICUTUL SA CADÁ AFARA DIN PATUT. ● GROSIMEA MAXIMA A SALTELEI PE CARE O PUTETI UTILIZA CU ACEŠT GEN DE PATUT SA NU DEPÁSEASCA 10 CM. ● SALTEAUA NU ESTE INCLUSÁ!!! LUNGIMEA SI LATIMEA SALTELEI TREBUIE SA FIE DE ASA NATURA INCAT DIFERENTA DINTRE ACEASTA, PARTILE LATERALE SI CAPETE SA NU DEPÁSEASCA 3 CM. ● VERIFICATI PERIODIC INTEGRITATEA PATUTULUI SI A PIESELOR. INLOCUITI ORICE PARTI RUPTE SAU DETERIORATE. VERIFICATI MĚREU CA ACEŠTEA SA FIE CORECT CUPLATE! ● CA SA PREVENITI ORICE PERICOL, CAND COPILUL POATE SA SE CATERE AFARA DIN PATUT, NU MAI UTILIZATI PATUTUL! ● PENTRU A CURÁŢA PÁUTUŢUL FOLOSITI O BUCATÁ DE MATERIAL UMED.