





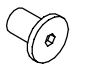
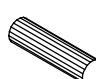
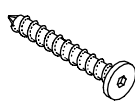


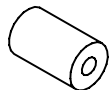


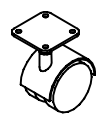

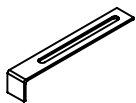
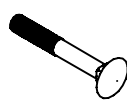


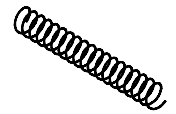

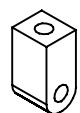
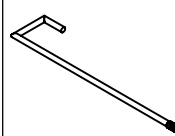

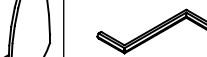
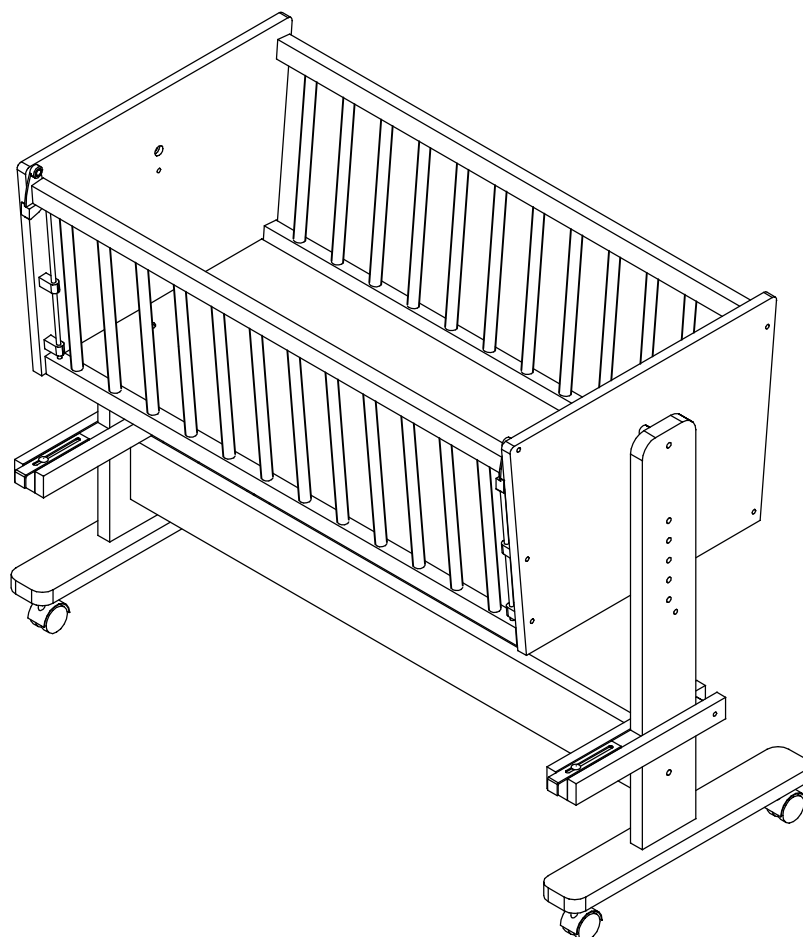
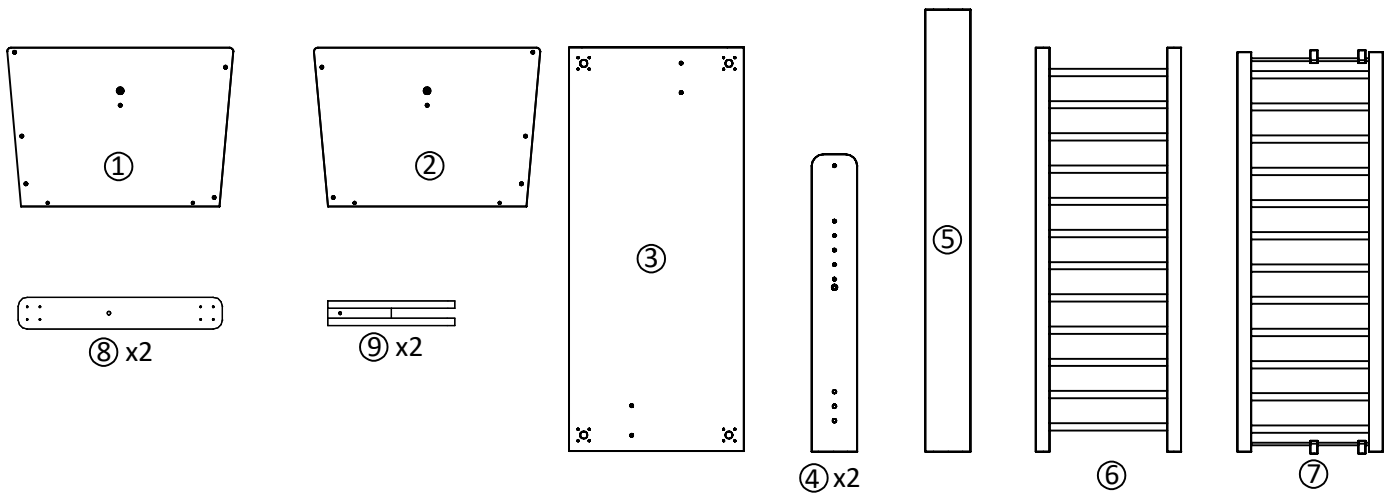


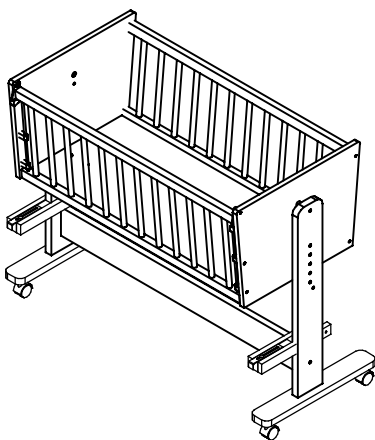
M6x60  S660BP x4	M6x50  S650 x4	M6x50  S650BP x4	M6x25  S625BP x8	M6x20  S620BP x2	NW  NW x4	NK  NK x8
8x30  D8 x12	WK63  WK63 x4	MT  MT x4	M  M x4	T26  T26 x4	T21  T21 x6	T11/8  T11/8 x2
K  K x4	W3513  W3513 x16	A18  A18 x2	S640  S640 x2	NM  NM x4	A05/1  A05/1 x4	A20  A20 x2
L15  L15 x2	A21  A21 x8	A17  A17 x2	A22  A22 x1	A01  A01 x2		





KOŁYSKA  
ŁÓŻECZKO NIERUCHOME

CRADLE  
FIXED COT



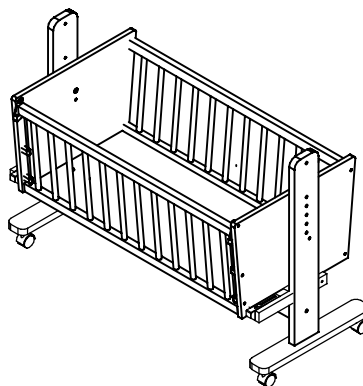
KROKI MONTAŻU

ASSEMBLY STEPS

**I - IX**

ŁÓŻECZKO DOSTAWNE

BEDSIDE SLEEPER



KROKI MONTAŻU

ASSEMBLY STEPS

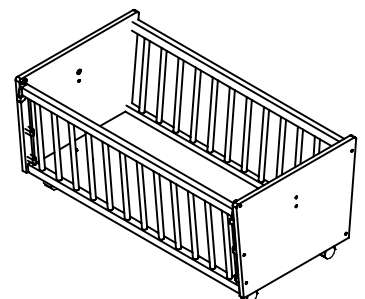
**I - VIII  
XII - XIV**

TRANSFORMACJA Z KOŁYSKI  
TRANSFORMATION FROM CRADLE

**X - XIV**

POJEMNIK NA ZABAWKI  
ŁÓŻECZKO DLA LALEK

TOY CONTAINER  
DOLL COT



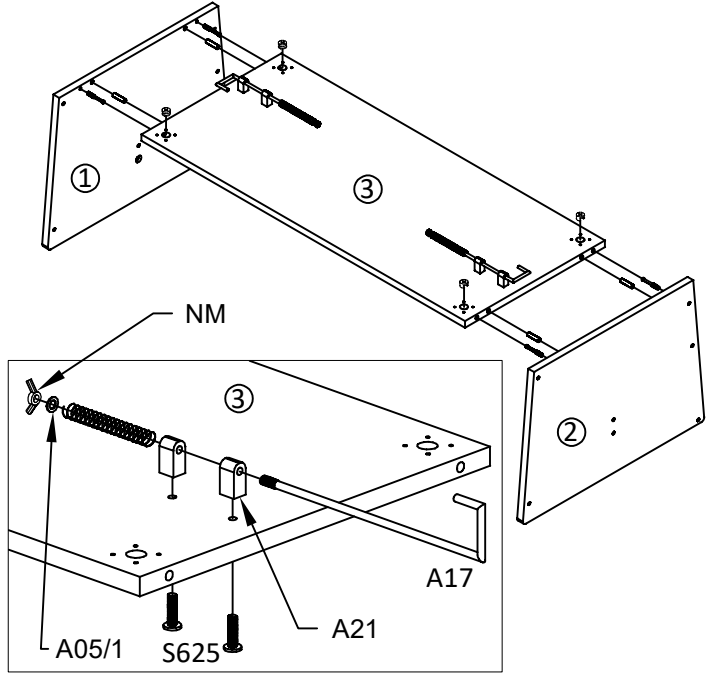
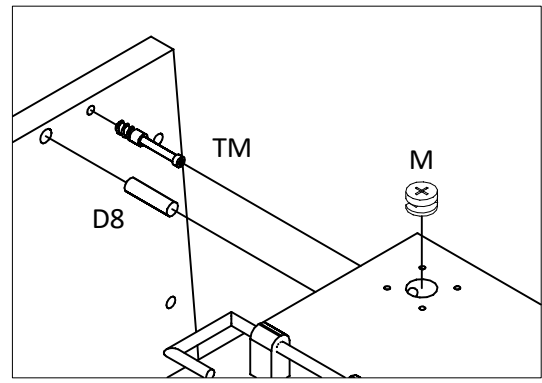
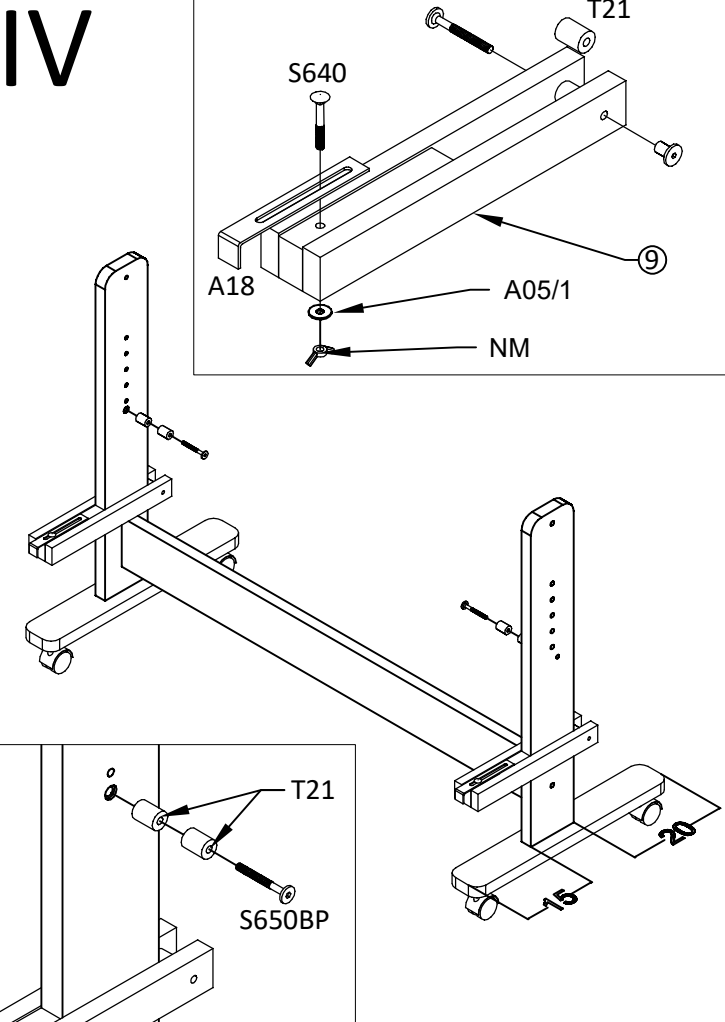
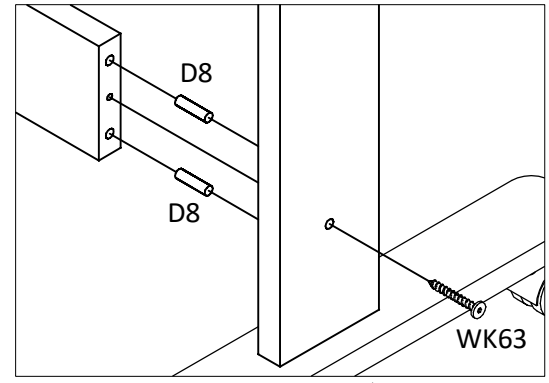
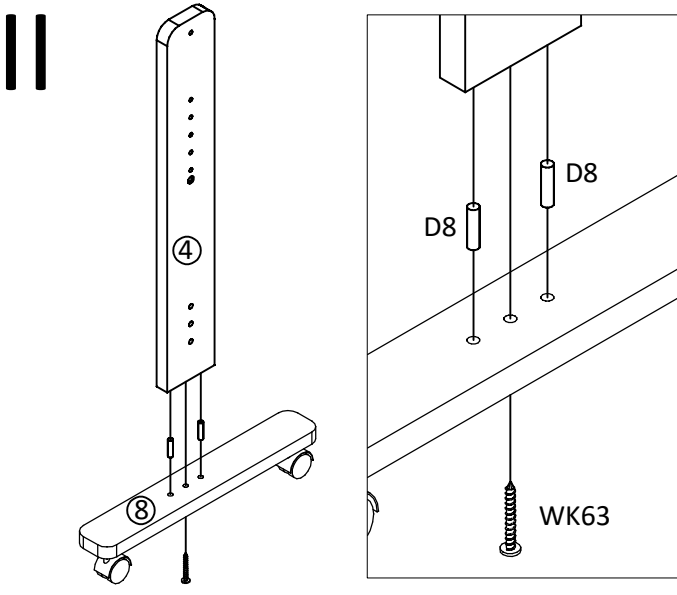
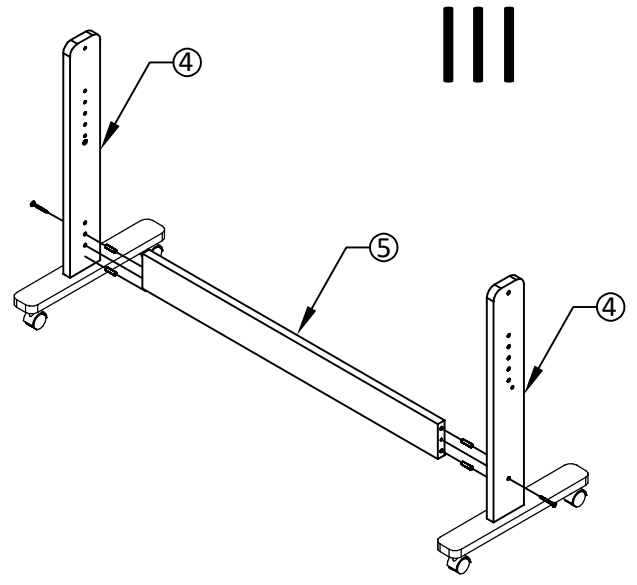
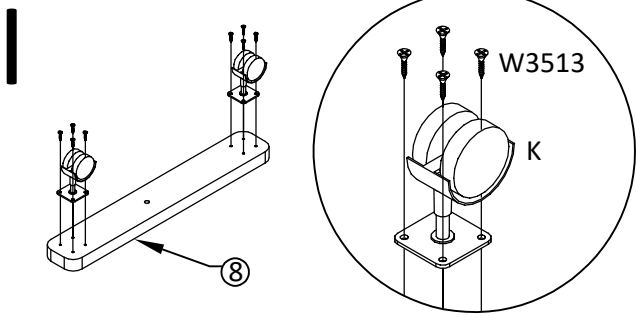
KROKI MONTAŻU

ASSEMBLY STEPS

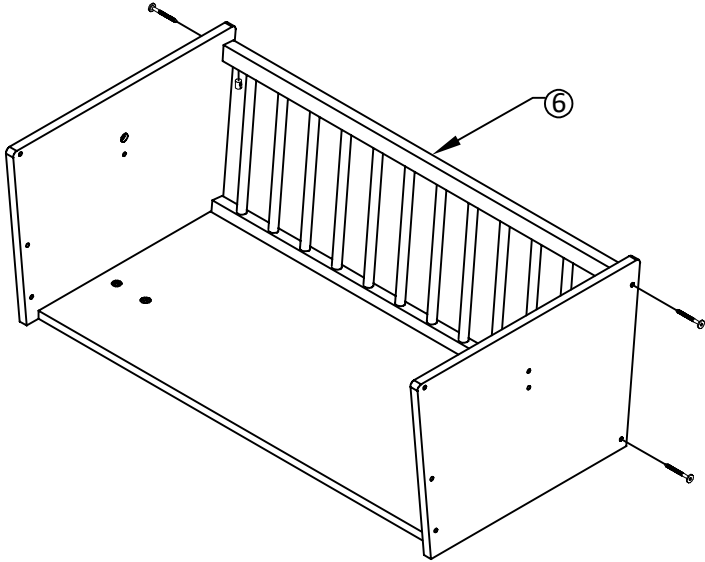
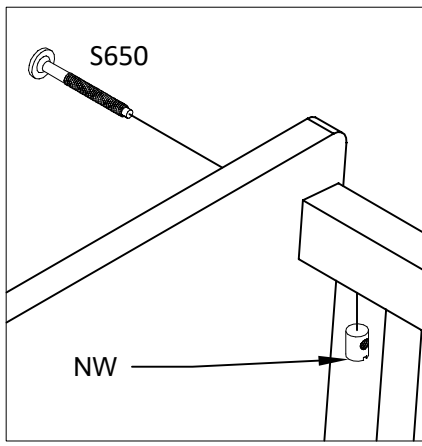
**V - XII  
XVI**

TRANSFORMACJA Z DOSTAWKI  
TRANSFORMATION FROM  
BEDSIDE SLEEPER

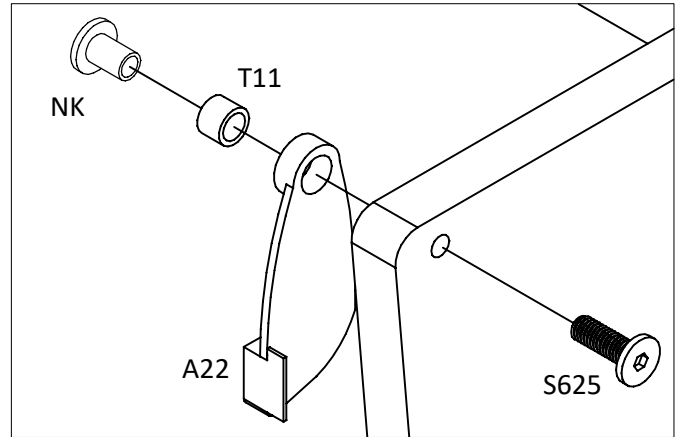
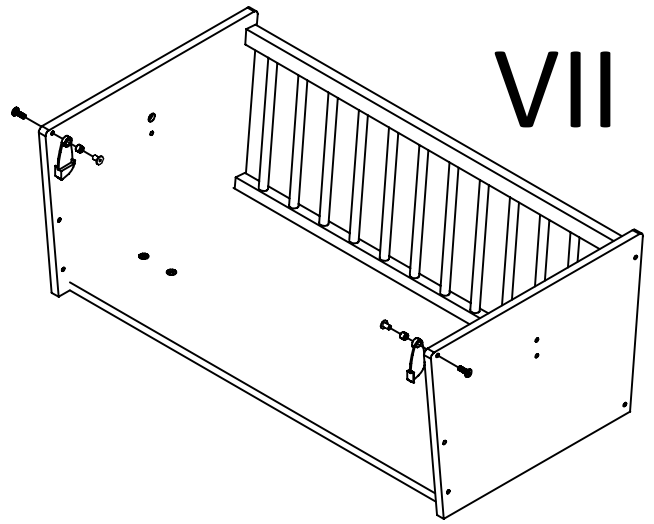
**XV - XVI**



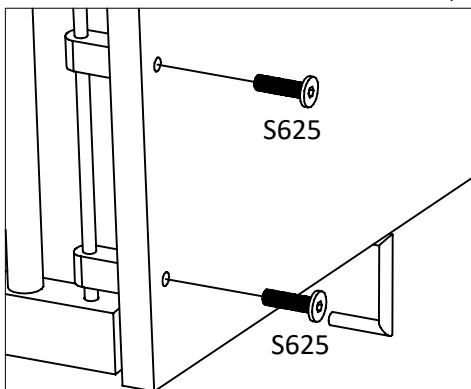
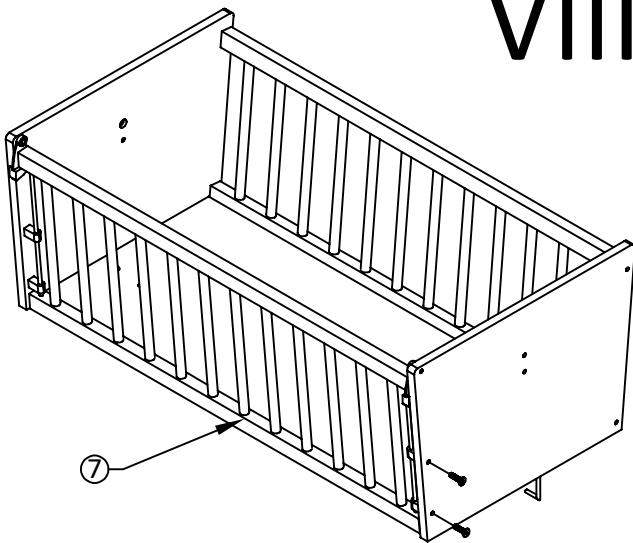
# VI



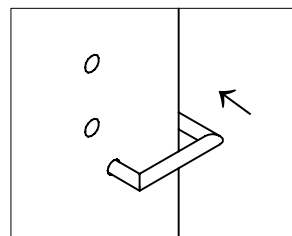
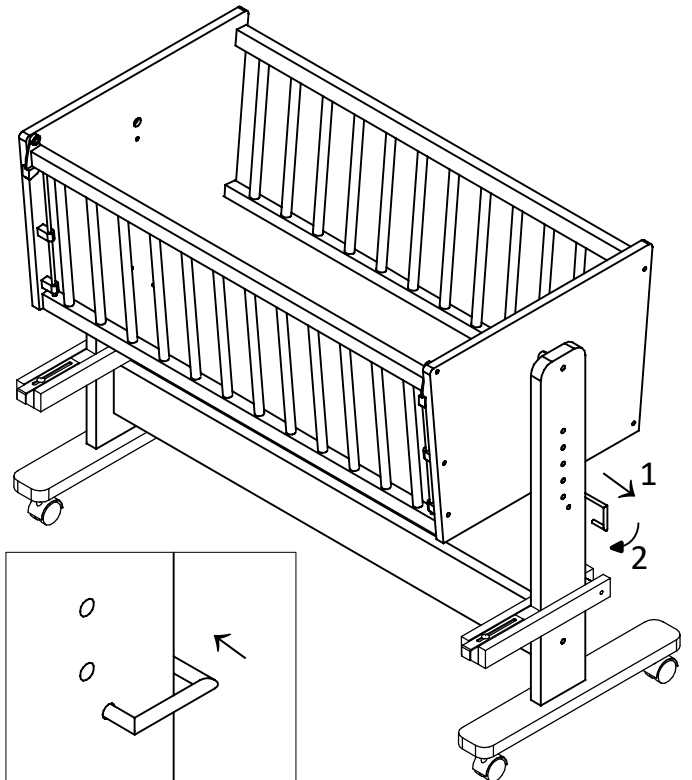
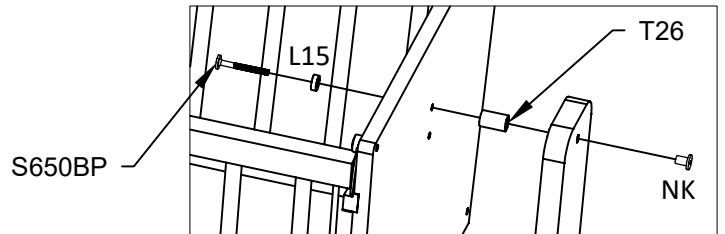
# VII



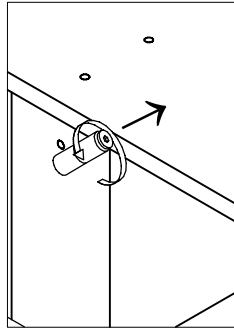
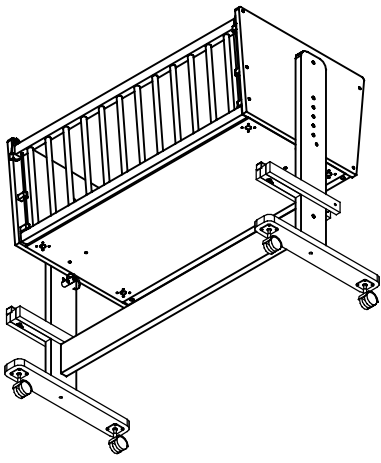
# VIII



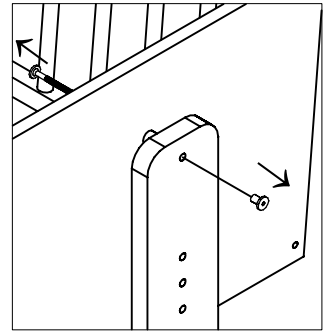
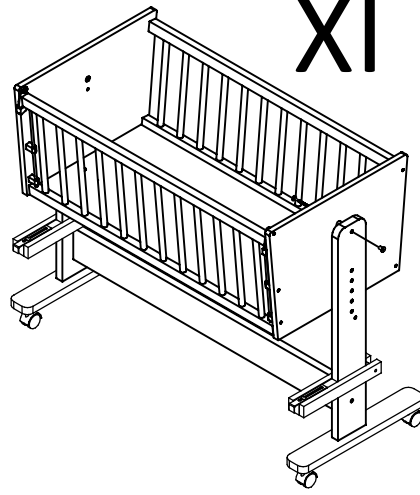
# IX



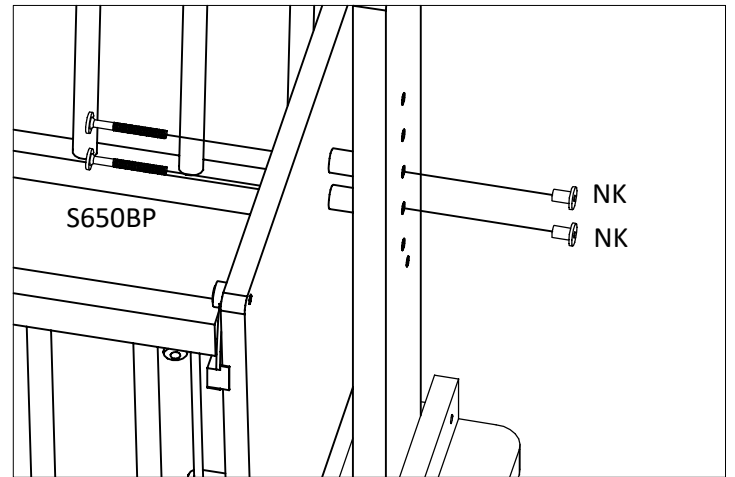
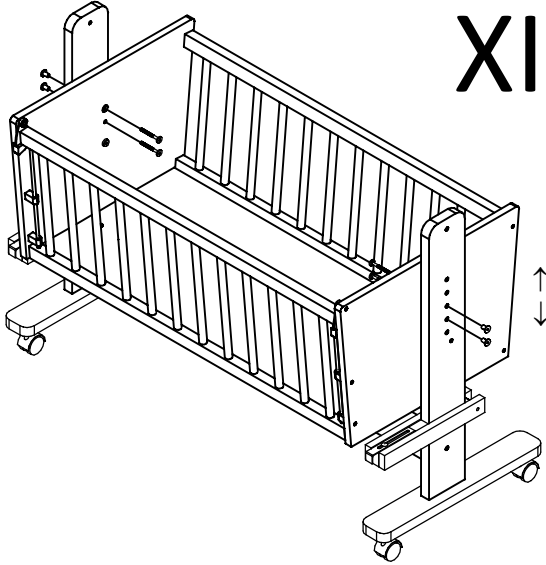
# X



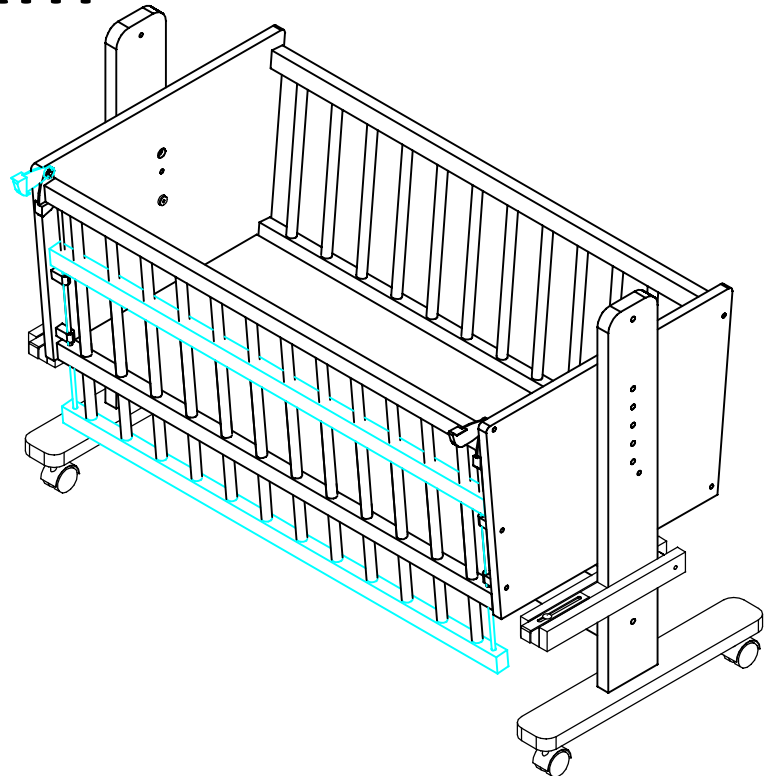
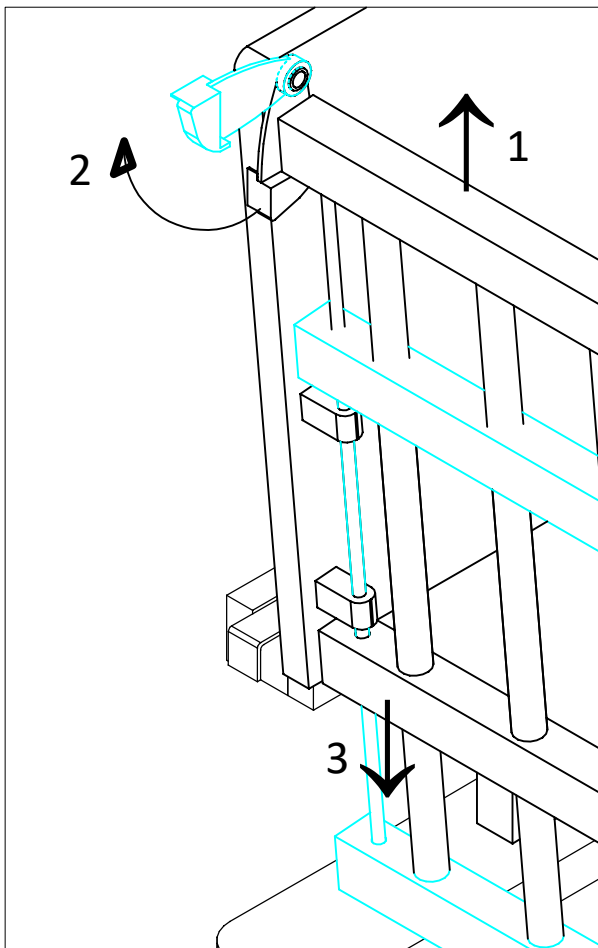
# XI



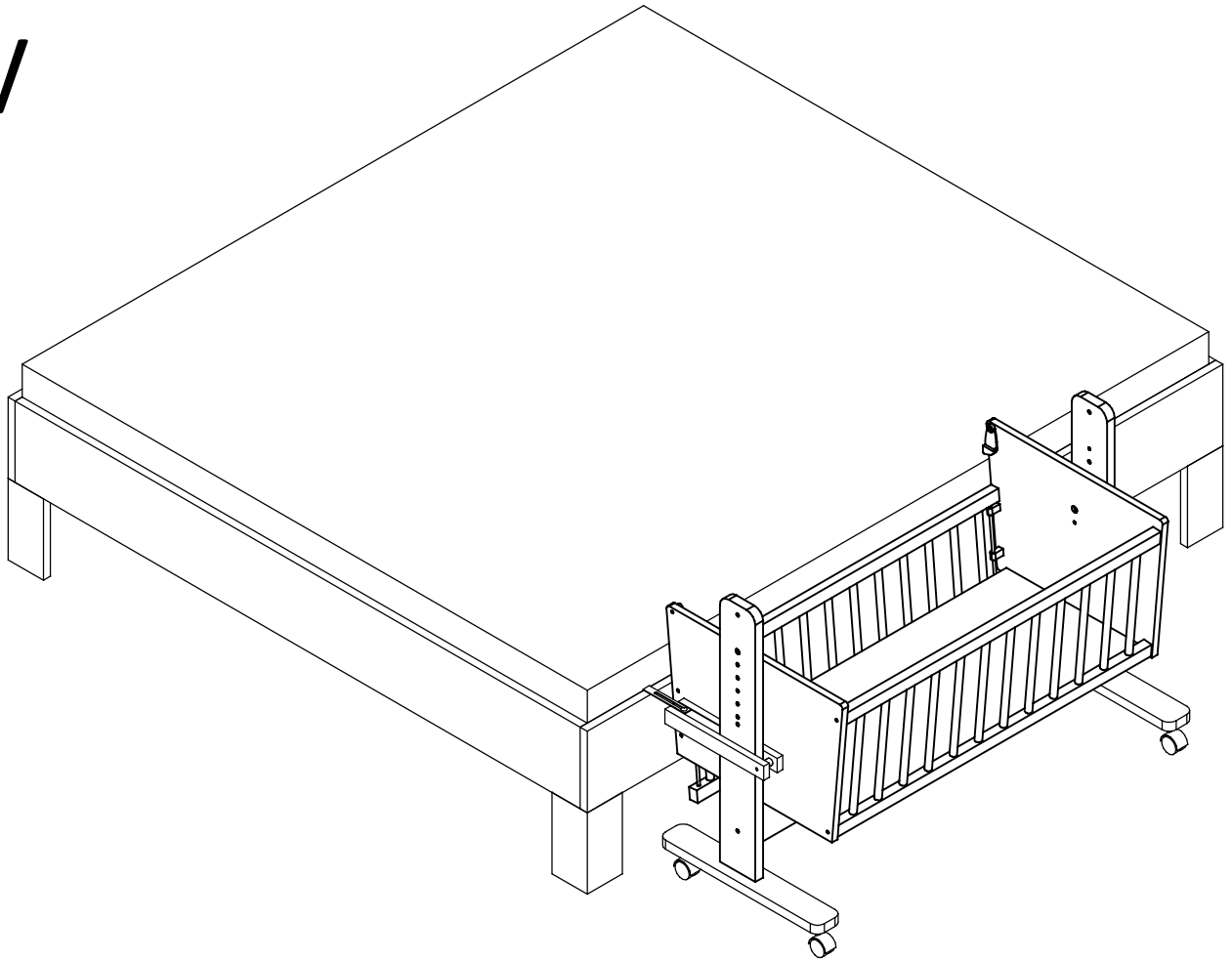
# XII



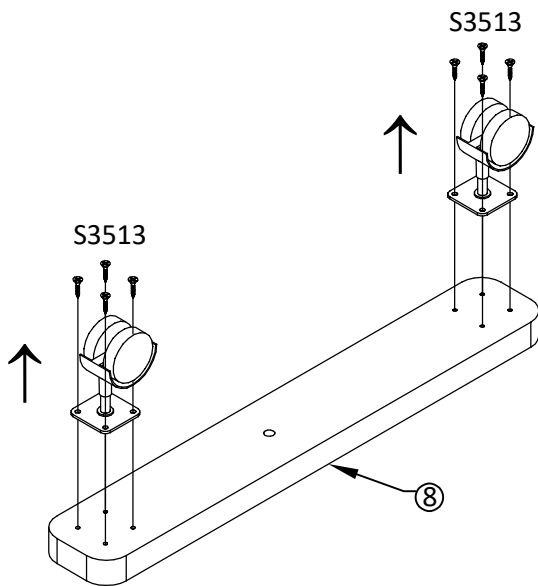
# XIII



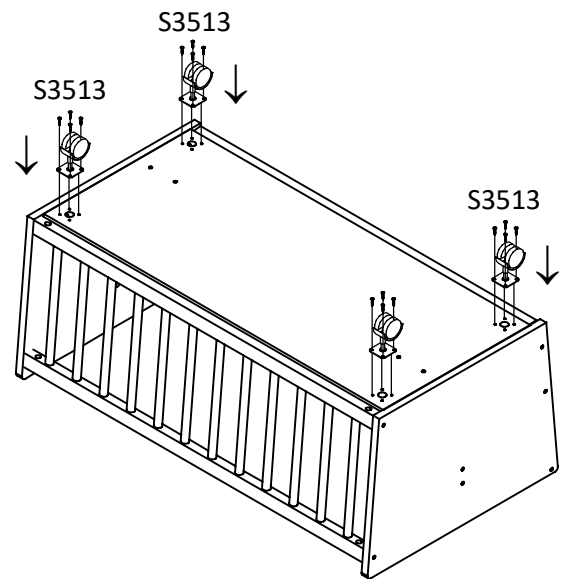
# XIV



# XV



# XVI



# PL WAŻNE. ZACHOWAĆ DO PÓŹNIEJSZEGO STOSOWANIA. PRZECZYTAĆ UWAŻNIE.

## **OSTRZEŻENIA:**

**OSTRZEŻENIE:** NIE UŻYWAJ PRODUKTU BEZ UPREDNIEGO ZAPOZNANIA SIĘ Z INSTRUKCJĄ UŻYTKOWANIA.

**OSTRZEŻENIE:** ZAPRZESTAŃ UŻYWANIA PRODUKTU JEŻELI DZIECKO POTRAFI SIADAĆ, KLĘCZEĆ LUB SIĘ PODCIĄGNAĆ.

**OSTRZEŻENIE:** POZOSTAWIANIE W ŁÓŻKU DODATKOWYCH AKCESORIÓW MOŻE SPOWODOWAĆ UDUSZENIE SIĘ DZIECKA.

**OSTRZEŻENIE:** NIE USTAWIAĆ ŁÓŻKA W POBLIŻU INNEGO PRODUKTU, KTÓRY MÓGŁBY SPOWODOWAĆ NIEBEZPIECZEŃSTWO UDUSZENIA LUB POWIESZENIA DZIECKA, NP. PRZEWODY, SZNURKI ZASŁON/ŻALUZJI.

**OSTRZEŻENIE:** NIE UŻYWAĆ W ŁÓŻKU WIĘCEJ NIŻ JEDNEGO MATERACA.

## **WSKAZÓWKI I ZALECENIA:**

ŁÓŻKO POWINNO BYĆ USTAWIONE NA PŁASKIEJ, WYPOZIOMOWANEJ CZĘŚCI PODŁOŻA • NIE POZOSTAWIAJ DZIECI BAWIĄCYCH SIĘ W SĄSIEDZTWIE ŁÓŻKA BEZ OPIEKI OSOBY DOROSŁEJ • KIEDY DZIECKO POZOSTAWIONE JEST BEZ OPIEKI, MECHANIZM KOŁYSANIA ŁÓŻKA MUSI BYĆ ZABLOKOWANY • RYSUNEK MONTAŻOWY WRAZ Z LISTĄ POTRZEBNYCH CZĘŚCI I NARZĘDZI JEST WYMAGANY DO MONTAŻU ŁÓŻKA • WSZYSTKIE OKUCIA POWINNY BYĆ ZAWSZE ODPOWIEDNIO DOKRĘCONE, REGULARNIE SPRAWDZANE I W RAZIE KONIECZNOŚCI DOKRĘCANE Z UWAGI NA RYZYKO UWIĘZIENIA CZĘŚCI CIAŁA LUB UBRANIA DZIECKA, CO MOŻE GROZIĆ UDUSZENIEM • ZALECANY ROZMIAR MATERACA: 89 X 40 X 5 CM • MAKSYMALNA GRUBOŚĆ MATERACA, KTÓRY MOŻE BYĆ ZASTOSOWANY: 10CM • BĄDŹ ŚWIADOM RYZYKA, JAKIE STANOWI PALENIE TYTONIU, OTWARTY OGIEŃ ORAZ INNE SILNE ŹRÓDŁA CIEPŁA, TAKIE JAK PROMIENNIKI ELEKTRYCZNE LUB GAZOWE ITP. UMIESZCZONE W POBLIŻU ŁÓŻKA. • W CELU ZACHOWANIA CZYSTOŚCI ZALECA SIĘ PRZETARCIE POWIERZCHNI MEBLA WILGOTNĄ ŚCIERECZKĄ. • NIE UŻYWAĆ ŁÓŻKA, JEŻELI JAKIKOLWIEK JEGO ELEMENT JEST USZKODZONY, ROZDARTY LUB BRAKUJE ELEMENTU. SKONTAKTUJ SIĘ Z FIRMA PHU „KLUPŚ-HEN” HENRYK KLUPŚ (LITTLESKY.PL) W SPRAWIE CZĘŚCI ZAMIENNYCH I WSKAZÓWEK W RAZIE POTRZEBY. NIE UŻYWAJ CZĘŚCI NIEAUTORYZOWANYCH PRZEZ PRODUCENTA.

## **WSKAZÓWKI DLA FUNKCJI KOŁYSANIA:**

DZIECKO MOŻE ODNIEŚĆ OBRAŻENIA JEŚLI AMPLITUDA KOŁYSANIA JEST NADMIERNA (NP. DZIECKO MOŻE UDERZYĆ W RAMĘ ŁÓŻKA LUB ŁÓŻKO MOŻE UDERZYĆ W INNY MEBEL) • KOŁYSKI ZAWIESZANE MOGĄ STANOWIĆ RYZYKO DLA INNYCH DZIECI • INNE DZIECI MOGĄ STANOWIĆ DODATKOWE RYZYKO (NP. KOŁYSAJĄC ŁÓŻKIEM NADMIERNIE) • NIERÓWNE PODŁOŻA MOGĄ POWODOWAĆ NIESTABILNOŚĆ PRODUKTU • UMIEŚĆ KOŁYSKĘ W TAKI SPOSÓB, ABY WYKLUCZYĆ RYZYKO UDERZENIA PRZY KOŁYSANIU (NP. UDERZENIA DZIECKA W RAMĘ ŁÓŻKA LUB KOŁYSKI W INNY MEBEL)

## **WSKAZÓWKI DLA FUNKCJI ŁÓŻKA DOSTAWNEGO:**

NIE UŻYWAĆ FUNKCJI ŁÓŻKA DOSTAWNEGO, JEŻELI JAKIKOLWIEK JEGO ELEMENT JEST USZKODZONY, ROZDARTY LUB BRAKUJE ELEMENTU. SKONTAKTUJ SIĘ Z FIRMA PHU „KLUPŚ-HEN” HENRYK KLUPŚ (LITTLESKY.PL) W SPRAWIE CZĘŚCI ZAMIENNYCH I WSKAZÓWEK W RAZIE POTRZEBY. NIE UŻYWAJ CZĘŚCI NIEAUTORYZOWANYCH PRZEZ PRODUCENTA. • PRODUKT MA ZASTOSOWANIE DO ŁÓŻEK RODZICÓW POSIADAJĄCYCH STABILNĄ LISTWĘ BOCZNĄ, KTÓRA STANOWIĆ BĘDZIE PUNKT, DO KTÓREGO PRZYMOCOWANE BĘDZIE ŁÓŻKO DOSTAWNE • ŁÓŻKO DOSTAWNE MA ZASTOSOWANIE DO ŁÓŻEK RODZICÓW O WYSOKOŚCIACH GÓRNEJ POWIERZCHNI MATERACA POMIĘDZY 43 CM A 53 CM OD PODŁOŻA • POPRAWNY MONTAŻ I KONWERSJA PRODUKTU DO FUNKCJI ŁÓŻKA DOSTAWNEGO UKAZANY JEST W PUNKTACH VIII-X RYSUNKU MONTAŻOWEGO • SPOSÓB POPRAWNEGO MOCOWANIA PRODUKTU DO ŁÓŻKA RODZICÓW UKAZANY JEST W PUNKCIE XI RYSUNKU MONTAŻOWEGO • UŻYWAJ WYŁĄCZNIE ZAŁĄCZONEGO SYSTEMU MOCOWANIA DO ŁÓŻKA RODZICÓW, NIE STOSUJ DODATKOWYCH METOD MOCOWANIA • ŁÓŻKO DOSTAWNE NIE MOŻE BYĆ UŻYWANE W POŁOŻENIU WYCHYLONYM • ABY ZAPOBIEC RYZYKU UDUSZENIA POPRZECZ UWIĘZIENIĘ, ŁÓŻKO DOSTAWNE POWINNO BYĆ POPRAWNIE ZAMOCOWANE DO ŁÓŻKA RODZICÓW UŻYWAJĄC ZAŁĄCZONEGO SYSTEMU MOCOWANIA • NIGDY NIE POWINNO BYĆ WOLNEJ PRZESTRZENI POMIĘDZY KRÓTSZYM BOKIEM ŁÓŻKA DOSTAWNEGO A MATERACEM ŁÓŻKA RODZICÓW • SPRAWDŹ PRZYLEGŁOŚĆ SYSTEMU MOCOWANIA PRZED KAŻDORAZOWYM UŻYCIEM POPRZECZ PRÓBĘ ODSUNIĘCIA ŁÓŻKA DOSTAWNEGO OD ŁÓŻKA RODZICÓW • JEŚLI WYSTĘPUJE JAKAKOLWIEK WOLNA PRZESTRZEŃ POMIĘDZY ŁÓŻKIEM DOSTAWNYM A ŁÓŻKIEM RODZICÓW, ZAPRZESTAŃ UŻYTKOWANIA PRODUKTU • WOLNE PRZESTRZENIE NIE MOGĄ BYĆ WYPEŁNIONE PRZY UŻYCIU PODUSZEK, KOCÓW I INNYCH AKCESORIÓW

**UWAGA!** ZAWSZE POZOSTAWIAJ OPUSZCZANY BOK W GÓRNEJ POZYCJI KIEDY ŁÓŻKO NIE JEST PRZYMOCOWANE DO ŁÓŻKA RODZICÓW!

**OSTRZEŻENIE:** ABY ZAPOBIEC RYZYKU UDUSZENIA SIĘ DZIECKA, SYSTEM MOCOWANIA DO ŁÓŻKA RODZICÓW MUSI BYĆ ZAWSZE PRZECHOWYWANY ZDAŁA I NA ZEWNĄTRZ PRODUKTU.

# **EN** IMPORTANT! READ CAREFULLY AND KEEP FOR FUTURE REFERENCE.

## **WARNING:**

**WARNING:** DO NOT USE THIS PRODUCT WITHOUT READING THE INSTRUCTIONS FOR USE FIRST

**WARNING:** STOP USING THE PRODUCT AS SOON AS THE CHILD CAN SIT OR KNEEL OR PULL ITSELF UP

**WARNING:** PLACING ADDITIONAL ITEMS IN THE PRODUCT MAY CAUSE SUFFOCATION

**WARNING:** DO NOT PLACE THE PRODUCT CLOSE TO ANOTHER PRODUCT, WHICH COULD PRESENT A DANGER OF SUFFOCATION OF STRANGULATION, E.G. STRINGS, BLIND/CURTAIN CORDS, ETC.

**WARNING:** DO NOT USE MORE THAN ONE MATTRESS IN THE PRODUCT

## **INFORMATION:**

THE PRODUCT SHOULD BE PLACED ON A HORIZONTAL FLOOR • YOUNG CHILDREN SHOULD NOT BE ALLOWED TO PLAY UNSUPERVISED IN THE VICINITY OF THE CRIB • THE CRIB SHOULD BE LOCKED IN THE FIXED POSITION WHEN THE CHILD IS LEFT UNATTENDED • ALL ASSEMBLY FITTINGS SHOULD ALWAYS BE TIGHTENED PROPERLY, TAKE CARE THAT NO SCREWS ARE LOOSE, BECAUSE A CHILD COULD TRAP PARTS OF THE BODY OR CLOTHING (E.G. STRINGS, NECKLACES, RIBBONS FOR BABIES' DUMMIES, ETC.), WHICH WOULD POSE A RISK OF STRANGULATION • RECOMMENDED MATTRESS SIZE: 89 X 40 X 5 CM • MAXIMUM THICKNESS OF THE MATTRESS IS 10 CM • BE AWARE OF RISK OF BURNING CIGARETTES, OPEN FIRES AND OTHER SOURCES OF STRONG HEAT SUCH AS ELECTRIC BAR FIRES, GAS FIRES, ETC. IN THE NEAR VICINITY OF THE CRIB • CLEAN THE PRODUCT WITH THE DAMP CLOTH • DO NOT USE CRIB IF ANY PARTS ARE MISSING, DAMAGED, OR BROKEN. CONTACT *FIRMA PHU „KLUPŚ-HEN” HENRYK KLUPŚ (LITTLESKY.PL)* FOR REPLACEMENT PARTS AND INSTRUCTIONAL LITERATURE IF NEEDED. DO NOT SUBSTITUTE PARTS

## **INFORMATION FOR SWINGING FUNCTION:**

THE CHILD MAY GET INJURED IF THE AMPLITUDE OF THE SWING IS EXCESSIVE (E.G. THE CHILD MAY HIT THE CRIB FRAME, OR THE CRIB MAY HIT OTHER FURNITURE) • SUSPENDED CRIBS MAY POSE RISKS TO OTHER CHILDREN • OTHER CHILDREN MAY POSE ADDITIONAL RISKS (E.G. BY SWINGING THE CRIB EXCESSIVELY) • UNEVEN SURFACES CAN CAUSE INSTABILITY OF THE PRODUCT • LOCATE SUSPENDED CRIBS IN SUCH A WAY THAT THERE IS NO RISK OF SWING IMPACT (E.G. NO RISK OF THE CHILD HITTING THE CRIB FRAME, OR THE CRIB HITTING OTHER FURNITURE)

## **INFORMATION FOR BEDSIDE SLEEPERS:**

DO NOT USE BEDSIDE SLEEPER IF ANY PARTS ARE MISSING, DAMAGED, OR BROKEN. CONTACT *FIRMA PHU „KLUPŚ-HEN” HENRYK KLUPŚ (LITTLESKY.PL)* FOR REPLACEMENT PARTS AND INSTRUCTIONAL LITERATURE IF NEEDED. DO NOT SUBSTITUTE PARTS • THE BEDSIDE SLEEPER IS SUITABLE FOR ADULT BEDS HAVING A STABLE SIDE PANEL WHERE THE COT CAN BE ATTACHED AND WHERE THE MATTRESS BASE IS 43-53 CM FROM THE FLOOR • THE CORRECT ASSEMBLY AND CONVERSION INTO BEDSIDE SLEEPER IS SHOWN IN STEPS VIII-X OF THE ASSEMBLY DRAWING • THE CORRECT PROCEDURE OF MOUNTING TO ADULT BED IS SHOWN IN STEP XI OF THE ASSEMBLY DRAWING • THE ATTACHMENT SYSTEM IS PROVIDED WITH THE PRODUCT, DO NOT USE OTHER ATTACHMENT SYSTEM • BEDSIDE SLEEPER SHALL NEVER BE USED IN AN INCLINED POSITION • TO PREVENT A SUFFOCATION HAZARD FROM ENTRAPMENT, THE BEDSIDE SLEEPER SHALL BE PROPERLY SECURED TO THE ADULT BED USING THE ATTACHMENT SYSTEM • THERE SHALL NEVER BE A GAP BETWEEN THE LOWER SIDE OF THE BEDSIDE SLEEPER AND THE MATTRESS OF THE ADULT BED • CHECK THE TIGHTNESS OF THE ATTACHMENT SYSTEM BEFORE EACH USE BY PULLING THE BEDSIDE SLEEPER IN A DIRECTION AWAY FROM ADULT BED • IF THERE IS ANY GAP BETWEEN THE BEDSIDE SLEEPER AND THE ADULT BED DO NOT USE PRODUCT • GAPS SHOULD NOT BE FILLED WITH PILLOWS, BLANKETS OR OTHER ITEMS

**DANGER!** ALWAYS COMPLETELY RAISE THE DROP SIDE WHEN NOT ATTACHED TO THE ADULT'S BED

**WARNING:** TO AVOID HAZARDS FROM THE CHILD'S NECK BEING CAUGHT ON THE TOP RAIL ON THE SIDE THAT IS NEXT TO THE ADULT BED, THE TOP RAIL MUST NOT BE HIGHER THAN THE ADULT BED MATTRESS

**WARNING:** TO AVOID THE RISK OF YOUR CHILD BEING STRANGLERED, THE ATTACHMENT SYSTEM TO THE ADULT'S BED SHALL ALWAYS BE KEPT AWAY FROM AND OUT OF THE CRIB