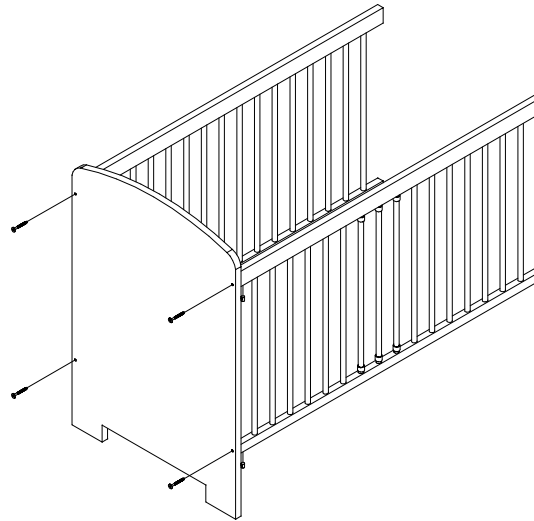
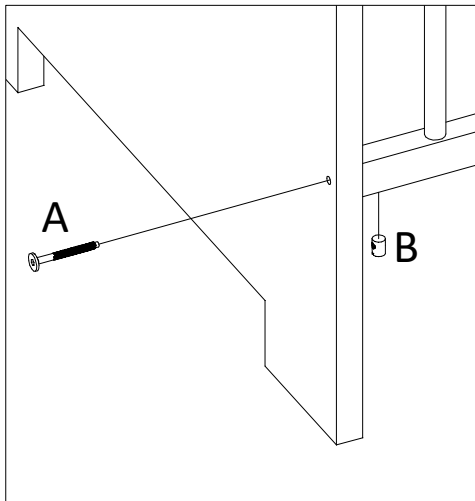
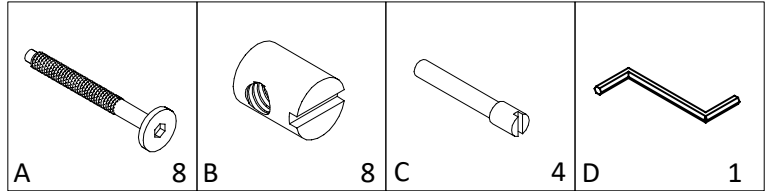
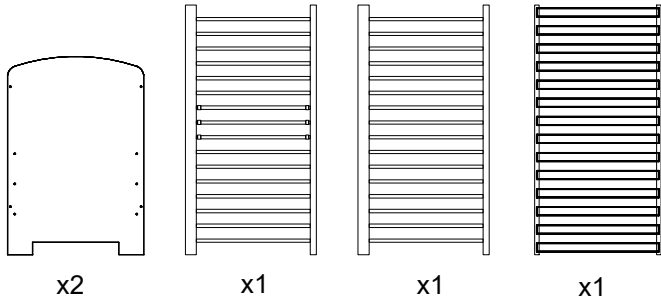
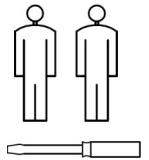
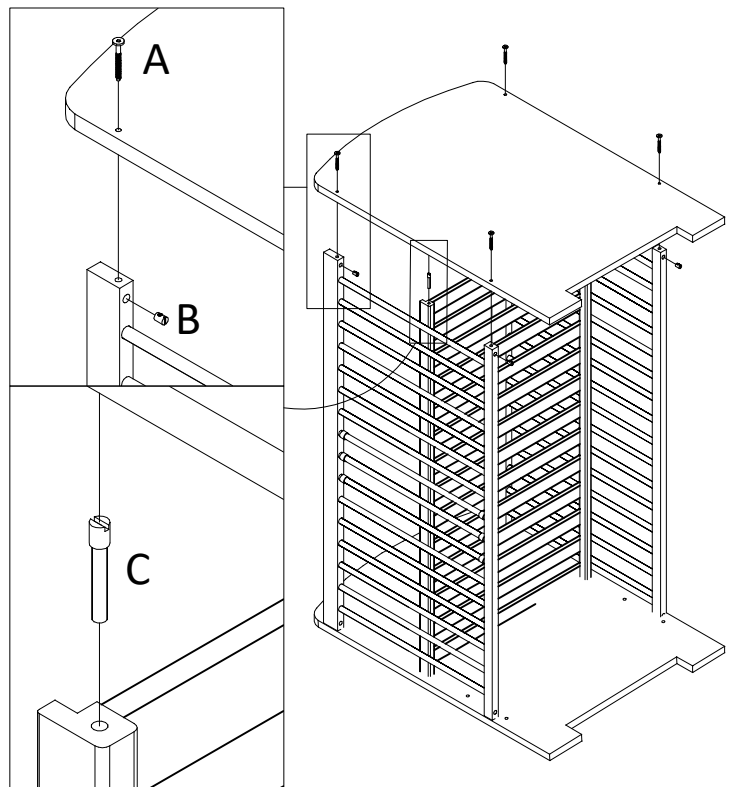
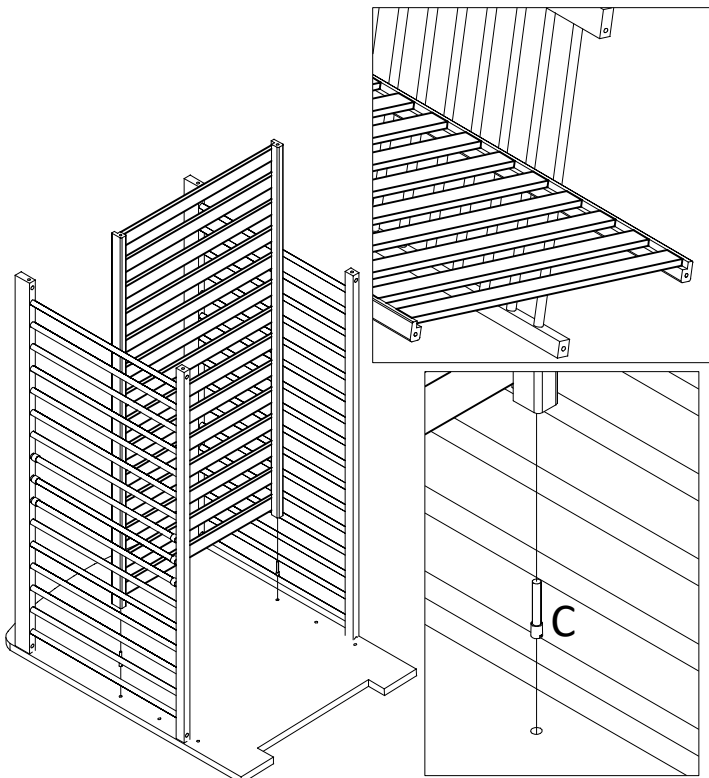


DALIA • PAULINE



UWAGA! DNO ŁÓŻKA MONTUJEMY KRÓTKIMI LISTWAMI KU GÓRZE!
WARNING! PLEASE MOUNT THE COT BOTTOM WITH THE SHORT SLATES UPWARDS!



PL WAŻNE. ZACHOWAĆ DO PÓŹNIEJSZEGO STOSOWANIA. PRZECZYTAĆ UWAŻNIE.

OSTRZEŻENIA:

OSTRZEŻENIE: BĄDŹ ŚWIADOM RYZYKA, JAKIE STANOWI OTWARTY OGIEŃ ORAZ INNE SILNE ŹRÓDŁA CIEPŁA, TAKIE JAK PROMIENNIKI ELEKTRYCZNE LUB GAZOWE ITP. UMIESZCZONE W POBLIŻU ŁÓŻKA.

OSTRZEŻENIE: NIE UŻYWAĆ ŁÓŻKA, JEŻELI JAKIKOLWIEK JEGO ELEMENT JEST USZKODZONY, ROZDARTY LUB BRAKUJE ELEMENTU, UŻYWAĆ TYLKO ELEMENTÓW DOPUSZCZONYCH PRZEZ PRODUCENTA.

OSTRZEŻENIE: NIE POZOSTAWIAĆ W ŁÓŻKU CZEGOKOLWIEK ANI NIE USTAWIAC ŁÓŻKA W POBLIŻU INNEGO SPRĘTU, KTÓRY MÓGŁBY STANOWIĆ PODPARCIE DLA STOPY LUB SPOWODOWAĆ NIEBEZPIECZYSTWO UDUSZENIA LUB POWIĘSZENIA DZIECKA, NP. PRZEWODY, SZNURKI ZASŁON/ZALUŻJI.

OSTRZEŻENIE: NIE UŻYWAĆ W ŁÓŻKU WIĘCEJ NIŻ JEDNEGO MATERACA.

WSKAZÓWKI I ZALECENIA:

ŁÓŻKO DZIECIĘCE GOTOWE JEST DO UŻYTKOWANIA TYLKO WTEDY, GDY JEST ZMONTOWANE, A ŚRUBY MOCUJĄCE SĄ ODPOWIEDNIO DOKRĘCONE (PATRZ INSTRUKCJA MONTAŻU) ● WSZYSTKIE OKUCIA PODCZAS ICH MONTAŻU MUSZĄ BYĆ DOBRZE DOKRĘCONE ORAZ REGULARNIE SPRAWDZANE I W RAZIE KONIECZNOŚCI DOKRĘCANE. ● WYSOKOŚĆ DŃA ŁÓŻKA JEST REGULOWANA; NAJNIŻSZE POŁOŻENIE JEST NAJBEZPIECZNIEJSZE I GDY DZIECKO ZACZYNA SAMODZIELNIE SIADĄĆ, ZALECA SIĘ UŻYWAĆ TYLKO TEGO POZIOMU. ● MAKSYMALNA GRUBOŚĆ MATERACA, KTÓRY MOŻE BYĆ ZASTOSOWANY: DO 10CM ● ŁÓŻKO NIE POSIADA MATERACA STANOWIĄCEGO JEGO WYPOSAŻENIE. DŁUGOŚĆ I SZEROKOŚĆ MATERACA POWINNA BYĆ TAKA, ABY SZCZELINA MIĘDZY MATERACEM A BOKAMI I SZCZYTAMI NIE PRZEKRACZAŁA 30MM. ● ABY ZAPOBIEĆ OBRAŻENIOM DZIECKA WSKUTEK UPADKU ŁÓŻKO NIE POWINNO BYĆ DŁUŻEJ UŻYWANE, JEŻELI DZIECKO POTRAFI SIĘ WSPAĆ I WYJŚĆ Z ŁÓŻKA. ● W CELU ZACHOWANIA CZYSTOŚCI ZALECA SIĘ PRZETARCIE POWIERZCHNI MEBLA WILGOTNĄ ŚCIERECZKĄ, ● W CELU ZMIANY POŁOŻENIA ŁÓŻKA NALEŻY JE UNIĘSIĆ I POSTAWIĆ W DOCELOWYM MIEJSCU. NIE SUWAĆ PRODUKTU PO PODŁOŻU!

CZ DŮLEŽITÉ. UCHOVEJTE PRO POZDĚJŠÍ POTŘEBU. ČTĚTE POZORNĚ.

UPOZORNĚNÍ:

UPOZORNĚNÍ: POZOR NA NEBEZPEČÍ OTVĚŘENÉHO OHNĚ A JINÝCH ZDROJŮ SILNĚHO TEPLA, JAKO ELEKTRICKÁ TOPNÁ TĚLESA, PLYNOVÁ TOPNÁ TĚLESA AŤD.

UPOZORNĚNÍ: VÝROBEK SE NEPOUŽÍVÁ, POKUD JE JAKÁKOLIV JEHO ČÁST ROZBITÁ, ROZTRHANÁ NEBO CHYBÁ A POUŽÍVÁJÍ SE POUZE NÁHRADNÍ DÍLY SCHVÁLENÉ VÝROBCEM.

UPOZORNĚNÍ: VÝROBEK NĚDAVĚJTE DO BLÍZKOSTI JINÉHO PŘEDMĚTU, KTERÝ BY MOHL SLOUŽIT JAKO OPORA NEBO POSKYTUJE NEBEZPEČÍ UDUŠENÍ NEBO UŠKRCENÍ, NAPŘ. ŘETÍZKY, PROVÁZKY, STÍNIDEL V ZÁVĚSU, AŤD.

UPOZORNĚNÍ: O DĚTSKÉ POSTÝLKY SE POUŽÍVÁ POUZE JEDNA MATRACE.

NÁVOD K POUŽITÍ:

MONTOVANÝ DŘEVĚNÝ VÝROBEK JE PŘIPRAVEN K POUŽITÍ POUZE TEHDY, JSOU-LI VŠECHNY MONTÁŽNÍ ŠROUBY PEVNĚ DOTAŽENY (VIZ. MONTÁŽNÍ NÁVOD). ● REGULOVATELNÁ VÝŠKA DŃA-NEJNÍŽŠÍ POLOHA JE NEIBEZPEČNĚJŠÍ, POKUD SI DÍTĚ JIŽ SAMO SEDÁ, POUŽÍVEJTE POUZE TUTO POLOHU. ● NENECHÁVAT DÍTĚ V POSTÝLCE BEZ DOZORU, VŽDY SE UJISTIT, ŽE POHYBLIVÉ BOČNICE JSOU V UZAVŘENĚ POLOZE. ● TLOUŠŤKA MATRACE MUSÍ BYT TAKOVÁ, ŽE VNITŘNÍ VÝŠKA (OD POVRCHU MATRACE K HORNÍ HRANĚ RÁMU POSTÝLKY) JE MINIMÁLNĚ 500MM V NEJNÍŽŠÍ POZICI DŃA POSTÝLKY A MINIMÁLNĚ 200MM V NEJVYŠŠÍ POZICI DŃA POSTÝLKY. ● MATRACI DO POSTÝLKY VŽDY POUŽÍVEJTE POUZE ODPOVÍDAJÍCÍ ROZMĚRŮM POSTÝLKY. DÉLKA A ŠÍRKA MUSÍ BYT TAKOVÁ, ŽE MEZERA MEZI MATRACÍ A BOČNICEMI A ČELY NEPŘESAHUJE 30MM. ● POSTÝLKY UDRŽUJTE V ČISTOTĚ, OMYVEJTE LEHCE NAVLHČENÝM BAVLNĚNÝM HADRÍKEM V ČISTĚ VODĚ BEZ ŽÁDNÝCH CHEMICKÝCH PŘOŠTRĚDKŮ. ● VŠECHNY SPOJE JE NUTNO DOTAHOVAT TAK, ABY HLAVY ŠROUBŮ BYLY ŘÁDNĚ ZAPUŠTĚNY. HROZÍ NEBEZPEČÍ ÚRAZU ČI UDUŠENÍ DÍTĚTE PŘI ZAHÁKNUTÍ ODĚVU! DOTAŽENÍ ŠROUBŮ KONTROLUJTE MINIMÁLNĚ JEDENKRÁT DO MĚSÍCE A DLE POTŘEBY DOTAHNĚTE. ● POUŽÍVEJTE POUZE DÍLY DODANÉ VÝROBCEM

EN IMPORTANT. RETAIN FOR FUTURE REFERENCE. READ CAREFULLY.

WARNINGS:

WARNING: BE AWARE OF THE RISK OF OPEN FIRE AND OTHER SOURCES OF STRONG HEAT, SUCH AS ELECTRIC BAR FIRES, GAS FIRES, ETC. IN THE NEAR VICINITY OF THE COT.

WARNING: DO NOT USE THE COT IF ANY PART IS BROKEN, TORN OR MISSING AND USE ONLY SPARE PARTS APPROVED BY THE MANUFACTURER.

WARNING: DO NOT LEAVE ANYTHING IN THE COT OR PLACE THE COT CLOSE TO ANOTHER PRODUCT, WHICH COULD PROVIDE A FOTHOLD OR PRESENT A DANGER OF SUFFOCATION OR STRANGULATION, E.G. STRINGS, BLIND/CURTAIN CORDS, ETC.

WARNING: DO NOT USE MORE THAN ONE MATTRESS IN THE COT.

INSTRUCTIONS FOR USE:

COT IS READY FOR USE, ONLY WHEN THE LOCKING MECHANISMS ARE ENGAGED. CHECK CAREFULLY THAT THEY ARE FULLY ENGAGED BEFORE USING THE FOLDING COT. ● THE LOWEST BASE POSITION IS THE SAFEST. THE BASE SHOULD ALWAYS BE USED IN THAT POSITION AS SOON AS THE BABY IS OLD ENOUGH TO SIT UP. ● IF YOU LEAVE THE CHLD UNATTENDED IN THE COT, ALWAYS MAKE SURE THAT THE MOVABLE SIDE IS CLOSED. ● MAXIMUM THICKNESS OF THE MATTRESS THAT CAN BE USED IN THE COT IS 10CM ● THE COT MATTRESS IS NOT INCLUDED. ITS LENGTH AND WIDTH SHALL BE SUCH THAT THE GAP BETWEEN THE MATTRESS AND THE SIDES AND ENDS DOES NOT EXCEED 30 MM. ● ALL ASSEMBLY FITTINGS SHOULD ALWAYS BE TIGHTENED PROPERLY AND CHECKED REGULARLY AND RETIGHTENED AS NECESSARY. ● FOR CLEANNING USE THE DAMP CLOTH. ● TO PREVENT INJURY FROM FALLS WHEN THE CHILD IS ABLE TO CLIMB OUT OF THE COT, THE COT SHALL NO LONGER BE USED FOR THAT CHILD.

SK DÔLEŽITÉ. USCHOVAJTE PRE NESKORŠIE NAHLIADNUTIE. ČÍTAJTE POZORNE.

UPOZORNENIA:

UPOZORNENIE: MAJTE NA ZRETEL NEBEZPEČENSTVO OTVORENÉHO OHŇA A INÝCH ZDROJOV SILNÉHO TEPLA, AKO SÚ ELEKTRICKÉ A PLYNOVÉ VYKUROVACIE TĚLESA AŤD. V TESNEJ BLÍZKOSTI POSTIELKY.

UPOZORNENIE: NEPOUŽÍVAJTE POSTIELKU, AK JE AKÁKOLIEK ČÁST ZLOMENÁ, POTRHANÁ ALEBO CHÝBAJÚCA A POUŽÍVAJTE LEN NÁHRADNÉ ČASTI SCHVÁLENÉ VÝROBCOM.

UPOZORNENIE: NENECHÁVAJTE ČOKOLIEK V POSTIELKE ALEBO NEUMIESTŇUJTE POSTIELKU BLÍZKO INÉHO VÝROBKU, KTÓRY BY MOHOL POSLŮŽIŤ AKO OPORA NA NOHY, ALEBO BY MOHOL SPÔSOBIŤ UDUSENIE ALEBO UŠKRTENIE NAPR. ŠNŮRKY, ŽALŮZIOVÉ/ZÁCLONOVÉ POVRÁŽKY AŤD.

UPOZORNENIE: NEPOUŽÍVAJTE VIAC AKO JEDEN MATRAC DO POSTIELKY.

RADY A ODPORŮČANIA:

DĚTSKÁ POSTIELKA JE PŘIPRAVENÁ NA POUŽITIE, LEN AK SÚ ZAIŠŤOVACIE MECHANIZMY ZAIŠTENÉ. ● PRED POUŽITÍM SKLADACEJ POSTIELKY JE POTREBNÉ POZORNE SKONTROLOVAŤ, ČI SÚ ZAIŠŤOVACIE MECHANIZMY ZAIŠTENÉ. (PODĽA MONTÁŽNEHO NÁVODU) ● AK JE VÝŠKA LŮŽKOVEJ PLOCHY POSTIELKY NASTAVITELNÁ, NAJNÍŽŠIA POLOHA JE PRE DĚTĽA NAUBEZPEČNEJŠIA.LŮŽKOVÁ PLOCHA BY SA MALA VŽDY POUŽÍVAŤ V TEJTO POLOHE, KEĎ DĚTĽA DOSIAHNE VEK, KEDY SA DOKÁŽE POSADIŤ. ● AK NECHÁTE DĚTĽA V POSTIELKE BEZ DOZORU, VŽDY SA UJISTITE, ŽE POHYBLIVÉ BOČNICE SÚ ZAIŠTENÉ (PLATÍ PRE POSTIELKY S POHYBLIVÝMI BOČNICAMI). ● HRŮBKKA MATRACA MUSÍ BYŤ TAKÁ, ABY VNÚTORNÁ VÝŠKA (OD POVRCHU MATRACA PO HORNÝ OKRAJ RÁMU POSTIELKY) BOLA NAJMEJNEJ 500 MM V NAJNÍŽŠEJ POLOHE LŮŽKOVEJ PLOCHY POSTIELKY A NAJMEJNE 200 MM V NAJVYŠŠEJ POLOHE LŮŽKOVEJ PLOCHY POSTIELKY. ● PRI POSTIELKE NIE SÚ STANOVENÉ ROZMERY MATRACA. DĚLKA A ŠÍRKA POUŽITÉHO MATRACA MUSIA BYŤ TAKÉ, ABY MEDZERA MEDZI MATRACOM A BOČNICAMI A ČELAMI NEPREKROČILA 30 MM. ● AK JE DĚTĽA SCHOPNÉ VYLIEZŤ VON Z POSTIELKY, TÁTO POSTIELKA SA NESMIE ĎALEJ POUŽÍVAŤ PRE TOTO DĚTĽA, ABYSA ZABRÁNILO PORANENIU PRI PÁDE. ● V ZÁUJME ZACHOVANIA ČISTOTY JE VHODNÉ ZOTRIET POVRCH NÁBYTKU VLHKOU HADRÍČKOU.

HU FONTOS. ŐRIZZE MEG A HASZNÁLATI UTASÍTÁST. OLVASSA EL FIGYELMESEN.

FIGYELMEZTETÉSEK:

FIGYELEM: VESZÉLYT JELENT A NYÍLT LÁNG ÉS MÁS ERŐS HŐFORRÁS, ELEKTROMOS TŰZEK, GÁZ ÉGŐK, STB., HA A KISÁGY A KÖZELÉBEN VAN.

FIGYELEM: SOHA NE HASZNÁLJA A KISÁGYAT, HA VALAMELY RÉSZE SÉRÜLT, TÖRÖTT VAGY HIÁNYZIK ÉS CSAK OLYAN ALKATRÉSZT HASZNÁLJON, AMELY A GYÁRTÓ ÁLTAL JÓVÁHAGYOTT.

FIGYELEM: SOHA NE HAGYJON SEMMIT A KISÁGYBA VAGY A KISÁGY KÖZELÉBEN MÁSIK TERMÉKET, AMELYRE RÁÁLLHAT A GYEREK, VAGY AMELYEK FULLADÁST OKOZHATNAK, VAGY MEGFOJTHATJÁK A GYEREKET, MINT PÉLDÁUL MADZAGOK, ROLÓ/FÜGGŐNY ZSINŐR, VEZETÉKEK, STB.

FIGYELEM: SOHA NE HASZNÁLJON EGYNÉL TÖBB MATRACOT A KISÁGYBAN.

HASZNÁLATI ÚTMUTATÓ:

AZ ÁGY HASZNÁLATRA KÉSZ, HA A ZÁRÓSZERKEZETEKET RÖGZÍTETTE MEGFELELŐEN. ELLENŐRIZZE, HOGY AZ ÖSSZES ILLESZTÉS MEGFELELŐEN ZÁR-E MIELŐTT HASZNÁLNI KEZDI AZ ÁGYAT. ● A LEGALACSONYABB HELYZET A FEKVŐFELÜLETNEK A LEGBITZONTSÁGOSABB. AZ ÁGY MAGASSÁGÁT MINDENKÉPPEN ÍGY ÁLLÍTSA BE, HA A GYEREK MÁR ELÉG IDŐS AHHOZ, HOGY POZÍCIÓT VÁLTSON ÉS FEL TUD MÁR ŰLNI. ● HA A GYERKEK FELŰGYELET NÉLKŰL HAGYJA A KISÁGYBAN, AKKOR MINDIG GYŐZŐDJÖN MEG RÓLA, HOGY A MOZGATHATÓ OLDAL ZÁRVA VAN. ● A MATRAC VASTAGSÁGÁNAK OLYANNAK KELL LENNI, HOGY A FEKVŐFELÜLET MAGASSÁGA (A MATRAC FELSŐ FELÜLETE ÉS A KISÁGY SZÉLE KÖZÖTTI TÁVOLSÁG) LEGALÁBB 50 CM A LEGALACSONYABB POZÍCIÓBAN ÉS LEGALÁBB 20 CM A LEGMAGASABB FEKVŐPOZÍCIÓBAN A TÁVOLSÁGA A KISÁGY SZÉLÉTŐL. ● A KISÁGYHOZ MATRAC NEM TARTOZÉK. A MATRAC HOSSZÚSÁGA ÉS SZÉLESSÉGE A KISÁGY MÉRETEIHEZ KÉPEST MAXIMUM 3 CM-REL LEHET KISEBB, ENNÉL NAGYOBB HÉZAG NEM LEHET, MERT BALESETVESZÉLYES. ● TISZTÍTÁSRA NEDVES RUHÁT HASZNÁLJON. A BALESETEK ELKERÜLÉSE ÉRDEKÉBEN (PL.: LEESIK A GYEREK), HA A GYEREK MÁR ŐNÁLLÓAN KI TUD MÁSZNI A KISÁGYBÓL, NE HASZNÁLJA TOVÁBB A KISÁGYAT. ● RENDSZERESEN ELLENŐRIZZE AZ ÖSSZES ALKATRÉSZ, CSAVAR ÉS ÖSSZILLESZTET ELEM RÖGZŰLÉSÉT, HOGY MEGFELELŐ-E, IDŐNKÉNT HÚZZA MEG A CSAVAROKAT, HA SZŰKSÉGES.

RO IMPORTANT. MENȚINEREA PENTRU VIITOR REFERINȚĂ. CITEȘTE CU ATENȚIE.

AVERTISMENTE:

ATENȚIE: NU PLASAȚI PATUTUL ÎN ZONA APROPIATA ORICAREI SURSE DIRECTE DE FOC SAU INCALZIRE

ATENȚIE: NU FOLOSITI PATUTUL DACA ARE VREO DEFECTIUNE SAU PIEȘA LIPSĂ!!! NU UTILIZATI PIEȘE NERECOMANDATE DE PRODUCATOR.

ATENȚIE: NU LASATI OBIECTE ÎN PATUT PE CARE COPILUL LE-AR PUTEA ESCALADA, DEOARCE ÎN ACEST FEL, COPILUL POATE SA CADĂ ÎN AFARA ACESTUIA SI SE VA ACCIDENTA

ATENȚIE: NU FOLOSITI MAI MULT DE O SALTEA ÎN PATUT

INSTRUCȚIUNI DE FOLOSIRE:

PATUTUL ESTE GATA DE UTILIZARE CAND TOATE MECANISMELE DE PLIERE SUNT DESCHISE COMPLET. VERIFICATI CU ATENȚIE CA ACEȘTEA SA FIE CORECT CUPLATE. ● CEA MAI SIGURA POZITIE A PATUTULUI ESTE LA CEL MAI JOS NIVEL, ÎN ACEST MOD, COPILUL NU POATE SA CADA DIN PATUT SAU SA IL ESCALADEZE CAND ESTE ÎN PICIOARE. ● NU LĂȘAȚI COPILUL NESUPRAVEGHEAT ÎN PATUT. TOTUȘI, DACA O FACETI, VERIFICATI CA PARTEA MOBILA SA FIE ÎNCHISĂ! ● GROSIMEA SALTELEI TREBUIE SA FIE ÎN ASA FEL ÎNCAT DISTANTA DINTRE NIVELUL INFERIOR SI VARFUL PATUTULUI SA FIE MEREU DE 50 CM SI 20 CM LA NIVELUL SUPERIOR. ACEȘT LUCRU REDUCE RISCUL CA MICUTUL SA CADĂ AFARA DIN PATUT. ● GROSIMEA MAXIMA A SALTELEI PE CARE O PUTEȚI UTILIZA CU ACEȘT GEN DE PATUT SA NU DEPASEASCA 10 CM. ● SALTEAUA NU ESTE ÎNCLUSĂ!!! LUNGIMEA SI LATIMEA SALTELEI TREBUIE SA FIE DE ASA NATURA ÎNCAT DIFERENTA DINTRE ACEASTA, PARTILE LATERALE SI CAPETE SA NU DEPASEASCA 3 CM. ● VERIFICATI PERIODIC INTEGRITATEA PATUTULUI ȘI A PIESELOR. ÎNLOCUITI ORICE PARTI RUPTE SAU DETERIORATE. VERIFICATI MĚREU CA ACEȘTEA SA FIE CORECT CUPLATE! ● CA SA PREVENITI ORICE PERICOL, CAND COPILUL POATE SA SE CĂTERE AFARA DIN PATUT, NU MAI UTILIZATI PATUTUL! ● PENTRU A CURĂȚA PĂTUȚUL FOLOSITȚI O BUCĂȚĂ DE MATERIAL UMED.