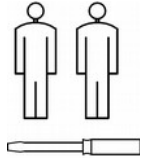
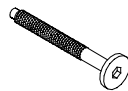
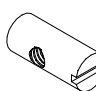
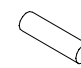
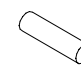
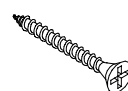
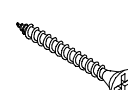
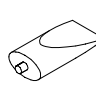

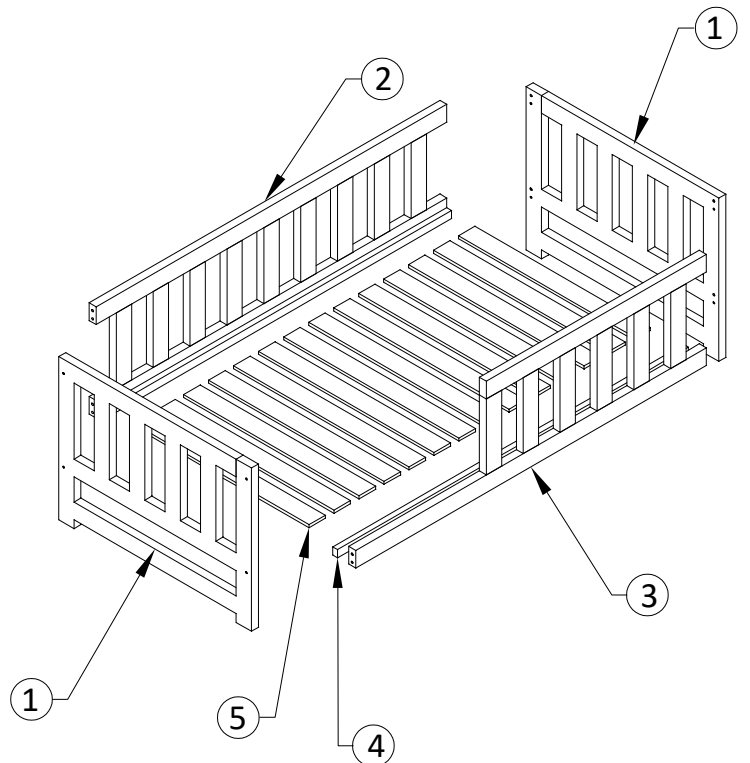
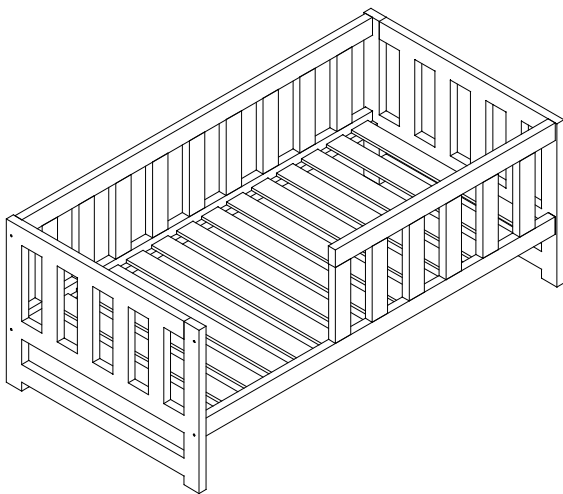


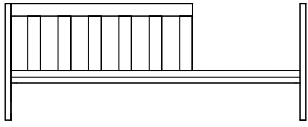
AMELIA



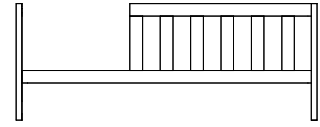
<p>M6 x 75</p>  <p>S675</p>	<p>x7</p>	<p>NWD</p>  <p>NWD</p>	<p>x7</p>	<p>D8</p>  <p>D8</p>	<p>x4</p>	<p>8 x 30</p>  <p>8 x 30</p>	<p>x6</p>	<p>3.5 x 35</p>  <p>W3535</p>	<p>x6</p>
<p>4 x 45</p>  <p>W445</p>	<p>x6</p>	<p>A16</p>  <p>A16</p>	<p>x1</p>	<p>A01</p>  <p>A01</p>	<p>x1</p>				



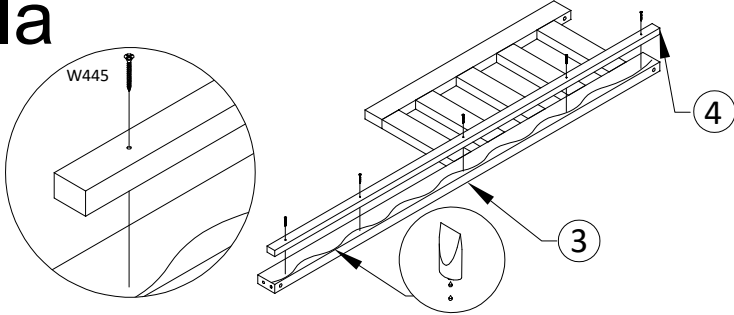
Ia



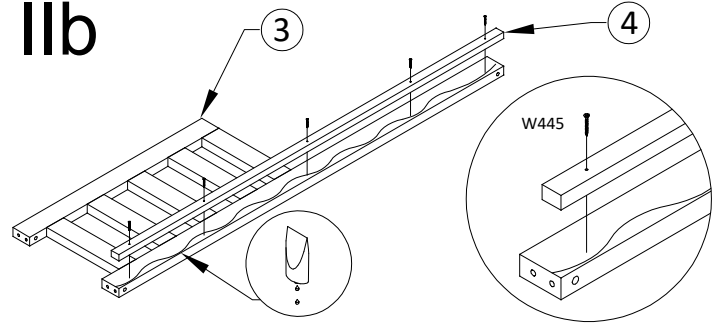
Ib



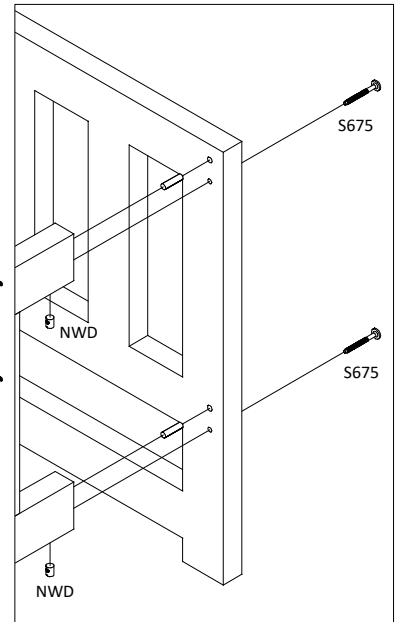
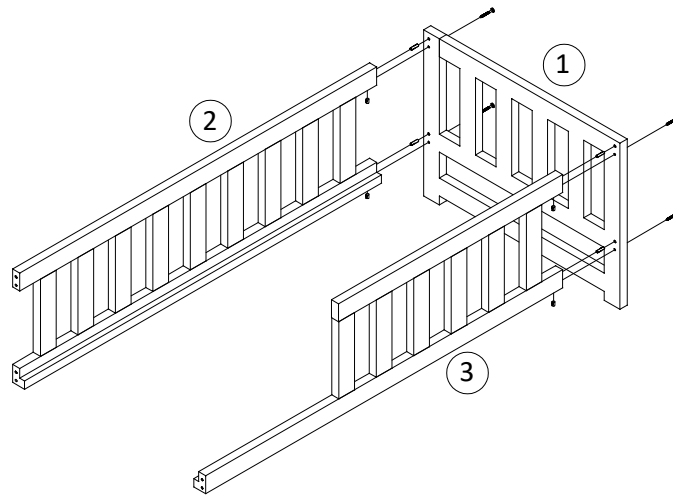
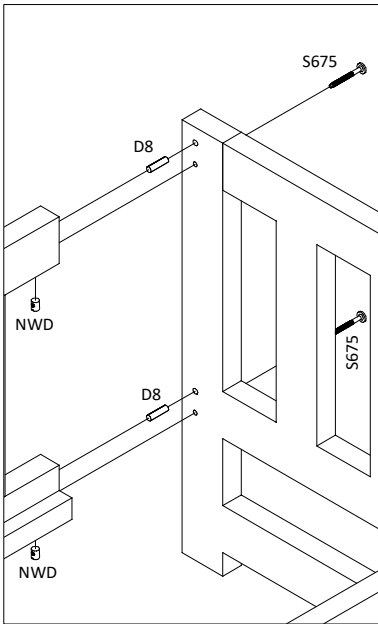
IIa



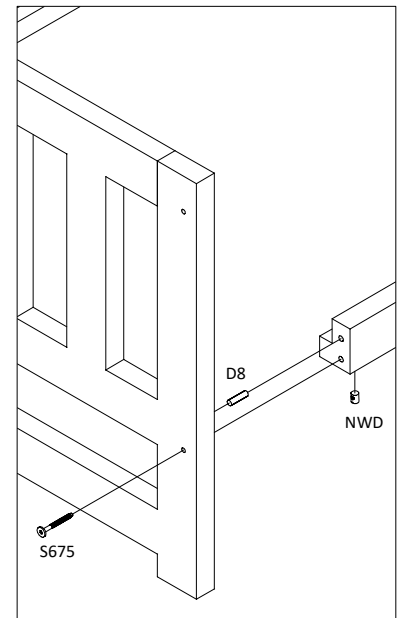
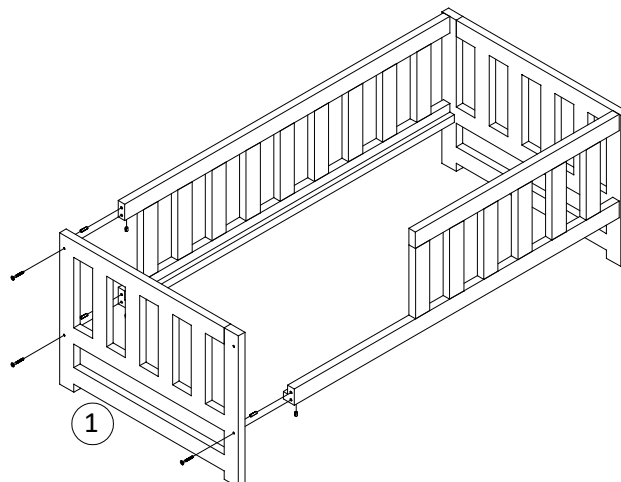
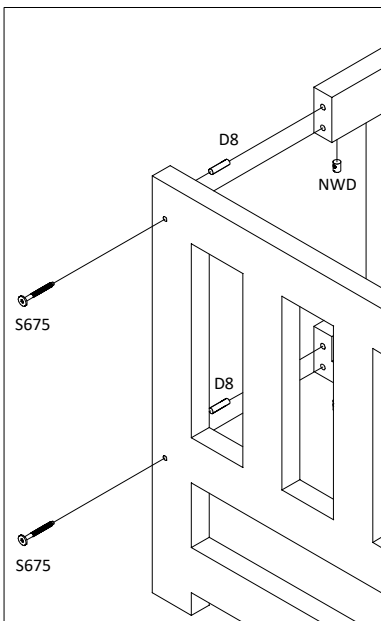
IIb



III



IV



VI

