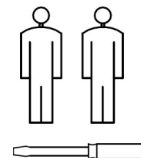




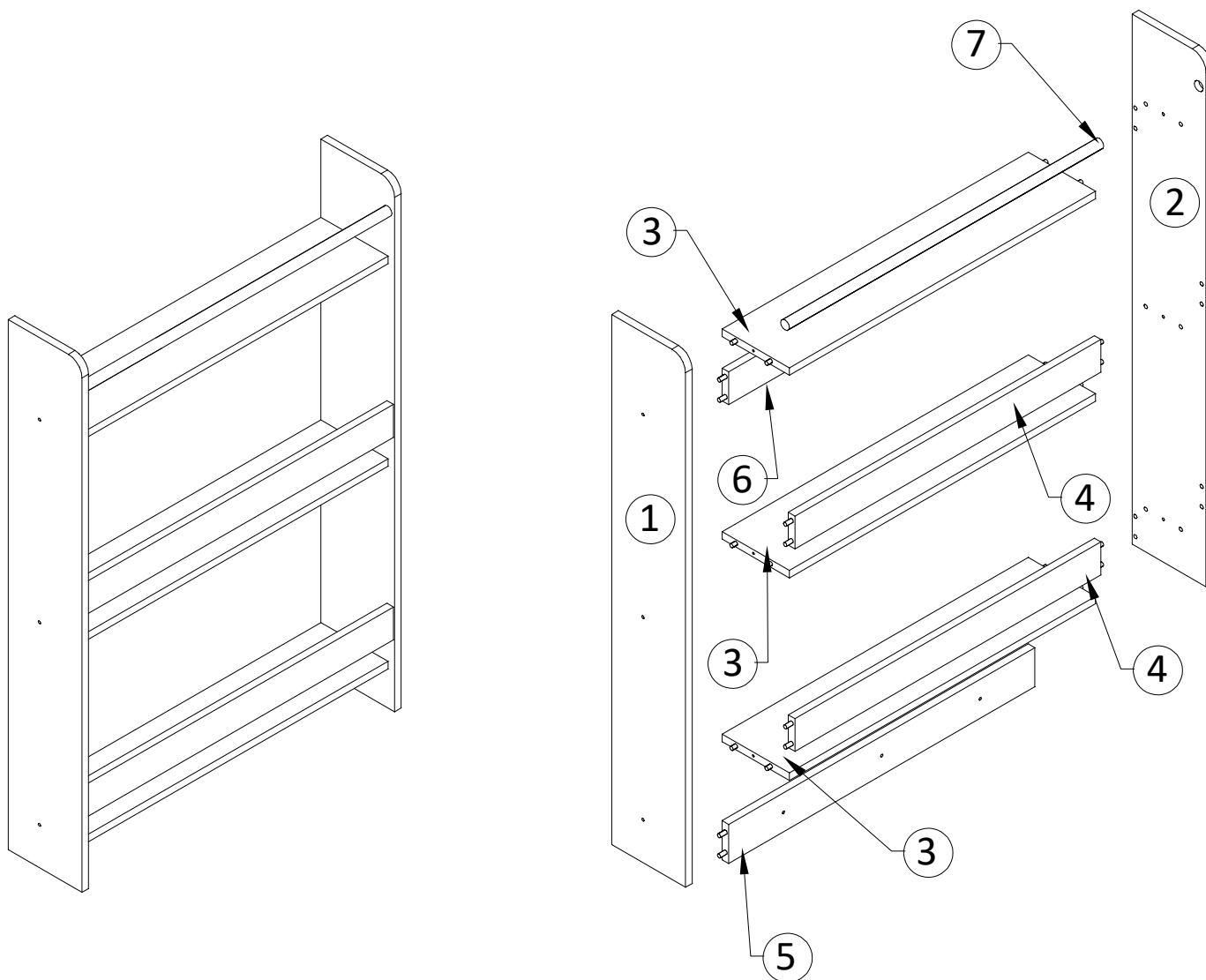


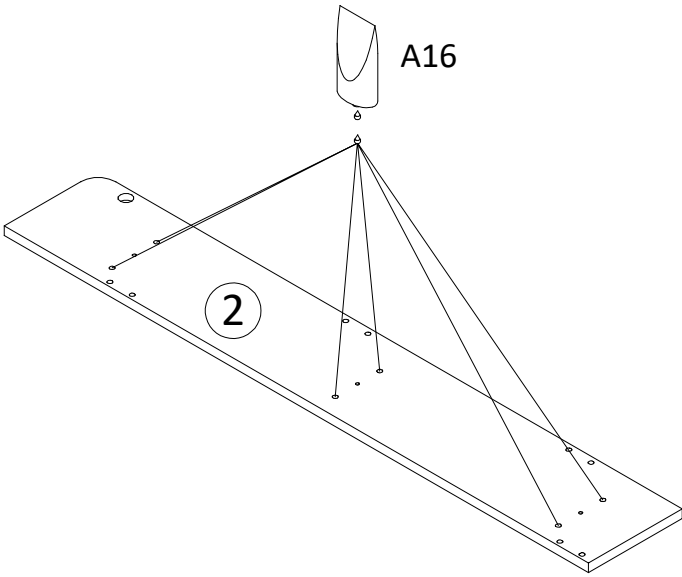
PÓŁKA WISZĄCA HANGING SHELF



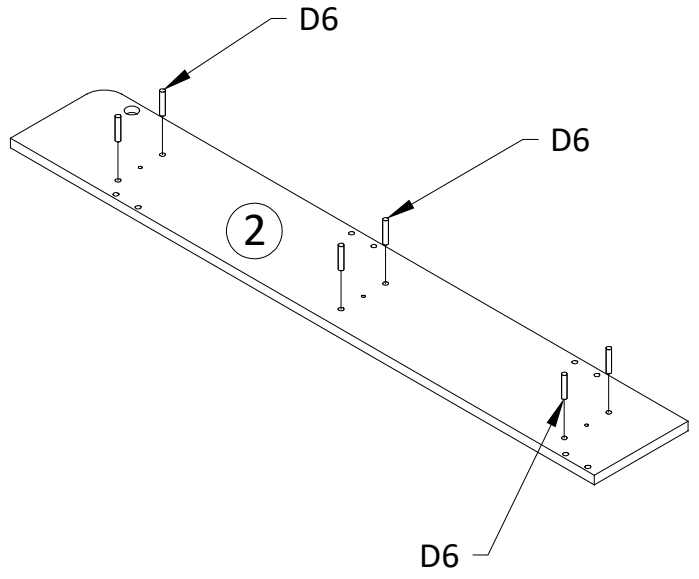
 3,5X30			
W3530 x6	D6 x28	A16 x2	U5 x3



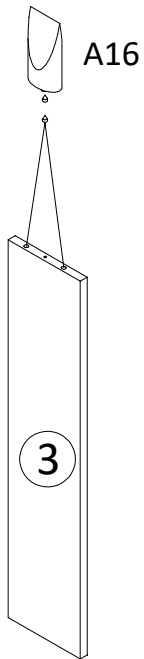
I



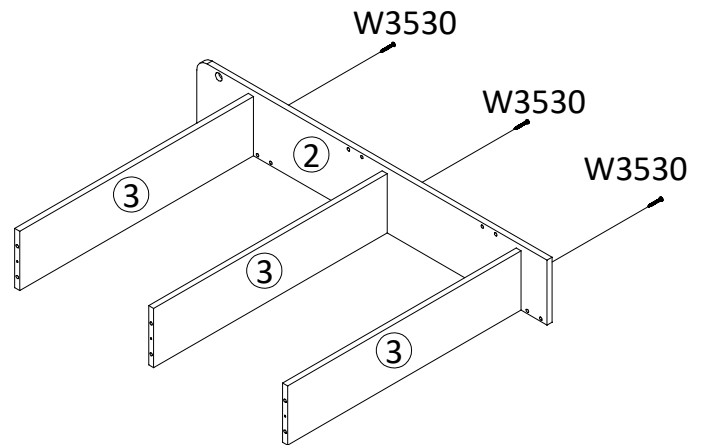
II



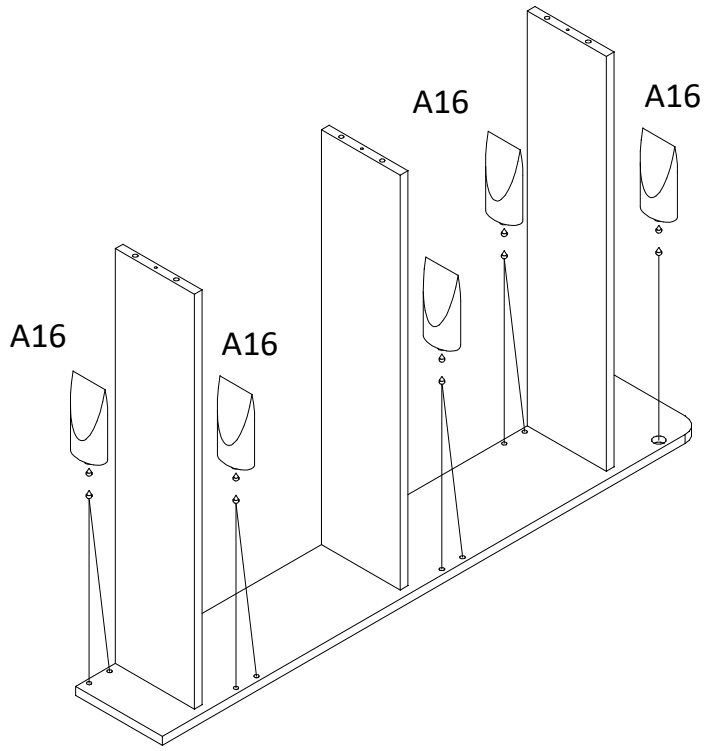
III



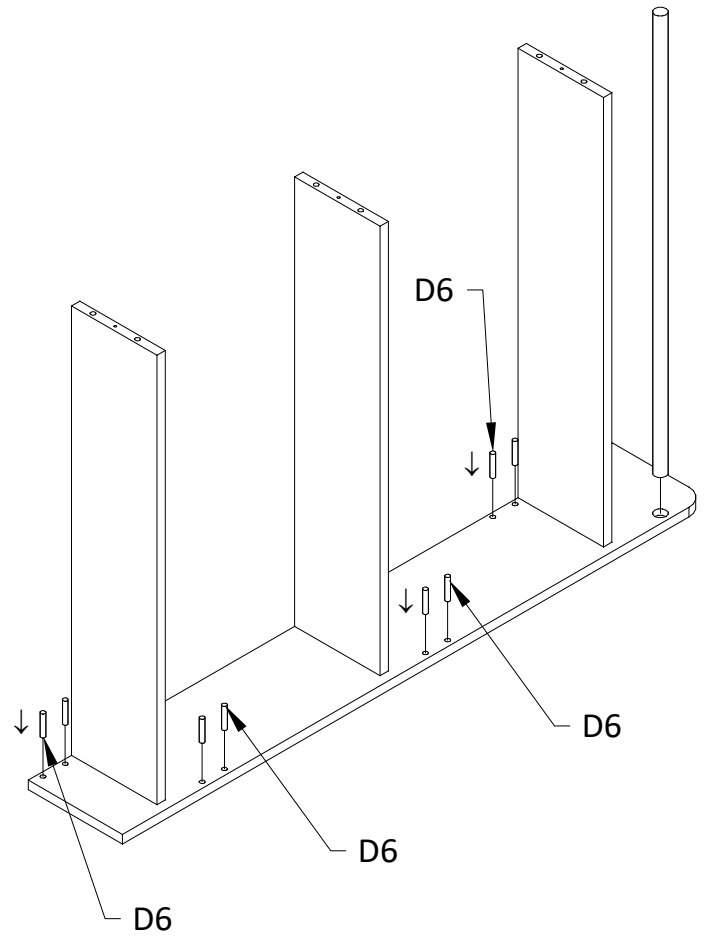
IV



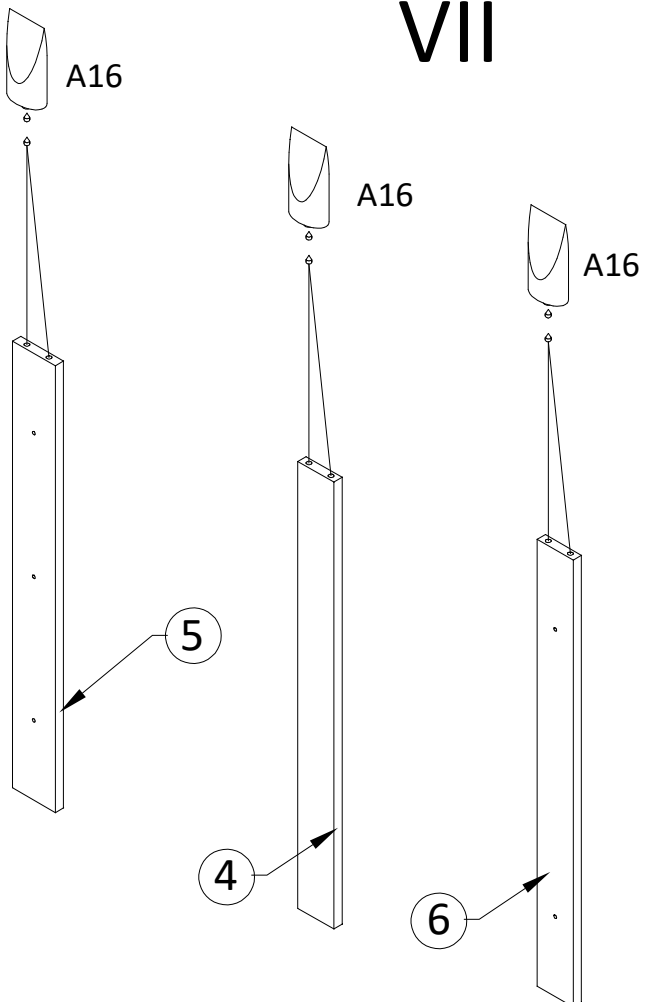
V



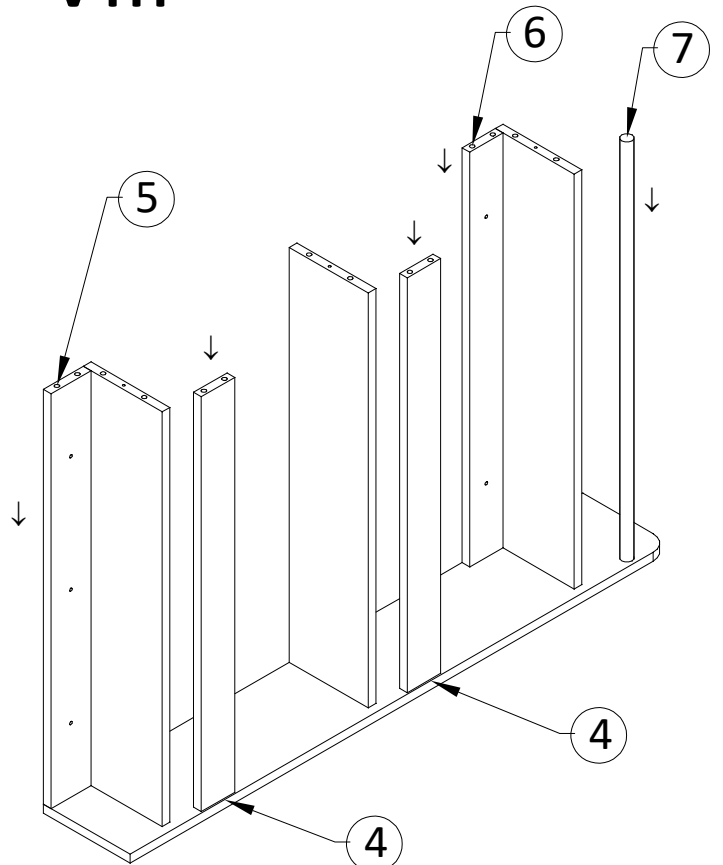
VI



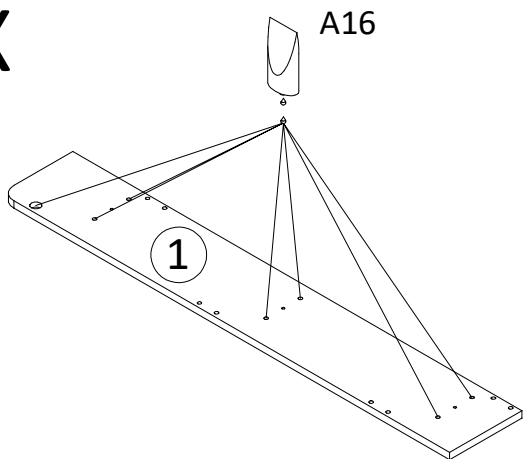
VII



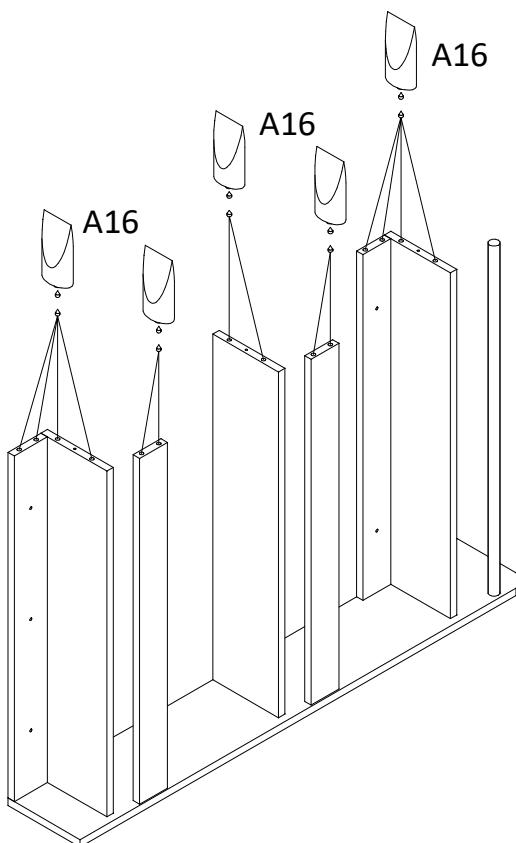
VIII



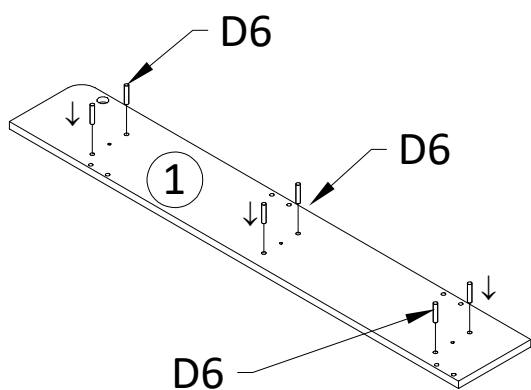
IX



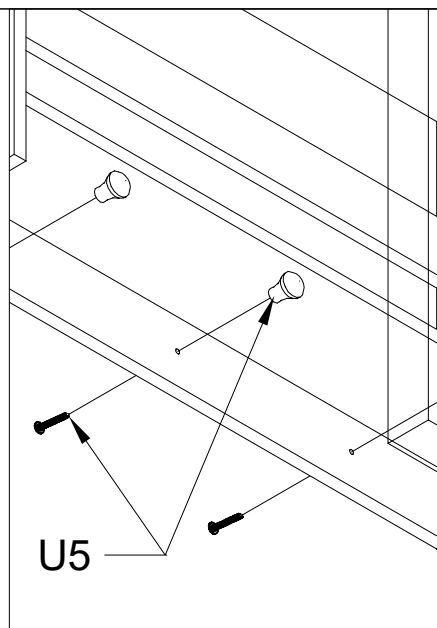
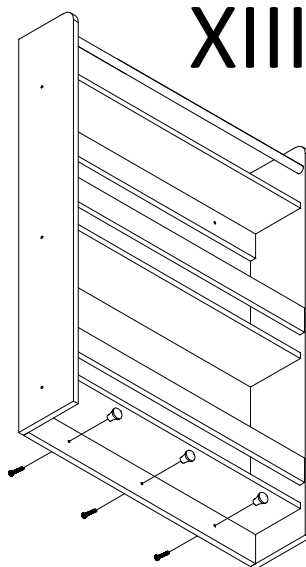
XI



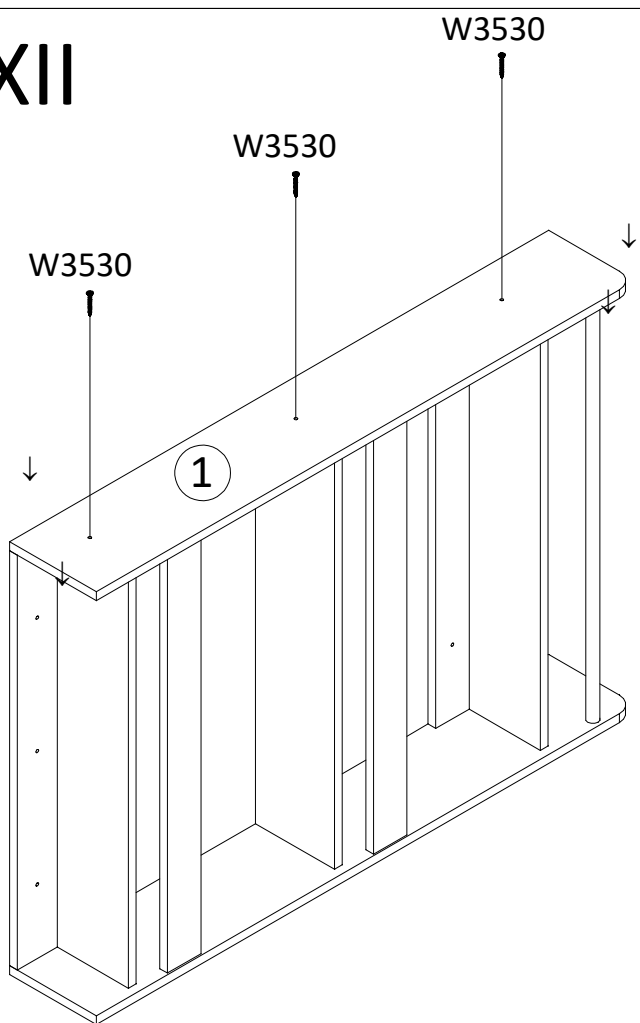
X



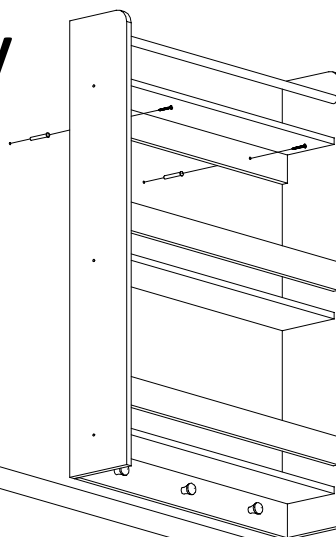
XIII



XII



XIV



WAŻNE ! ZALECAMY PRZYMOCOWANIE MEBLA DO ŚCIANY ZA POMOCĄ ODPOWIEDNIO DOBRANYCH KOŁKÓW ROZPOROWYCH. RÓŻNE MATERIAŁY Z KTÓRYCH WYKONANE SĄ ŚCIANY, WYMAGAJĄ RÓŻNEGO RODZAJU MOCOWAŃ. UŻYJ OKUĆ MOCUJACYCH ODPOWIEDNICH DLA RODZAJU ŚCIAN W TWOIM DOMU (NIE SĄ DOŁĄCZONE DO ZESTAWU). JEŚLI NIE MASZ PEWNOŚCI, JAKI RODZAJ ŚRUBY LUB MOCOWANIA NALEŻY UŻYĆ, ZASIĘGNIJ PORADY W SWOIM SKLEPIE Z NARZĘDZIAMI.

WARNING ! WE RECOMMEND TO FIX THE SHELF TO THE WALL WITH PROPERLY SELECTED WALL PLUGS. DIFFERENT WALL MATERIALS REQUIRE DIFFERENT TYPES FIXING DEVICES. USE FIXING DEVICES SUITABLE FOR THE WALLS IN YOUR HOME (NOT INCLUDED). IF YOU ARE NOT SURE ABOUT THE SCREW OR FITTING TO USE, PLEASE CONTACT YOUR HARDWARE STORE.