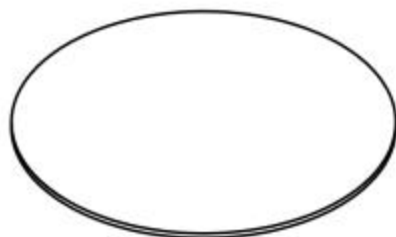
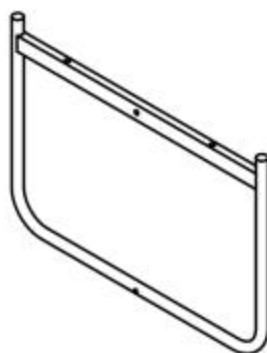


ACUNA

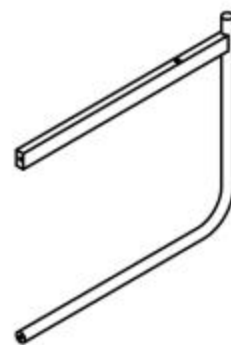
A -1



B -1



C -1



D-2



M6*30

E -3



F-3

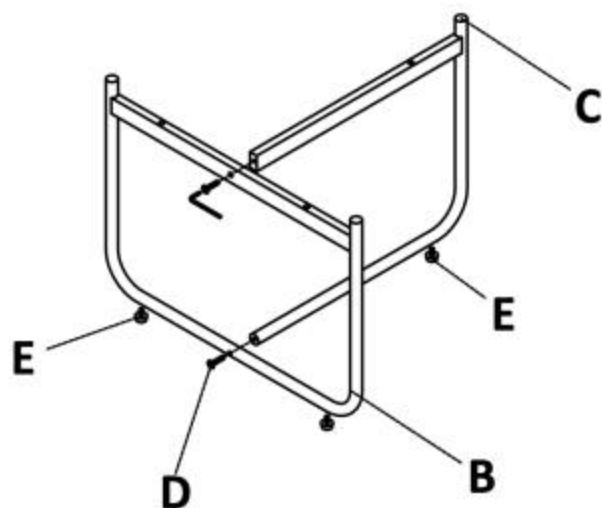


M6*40

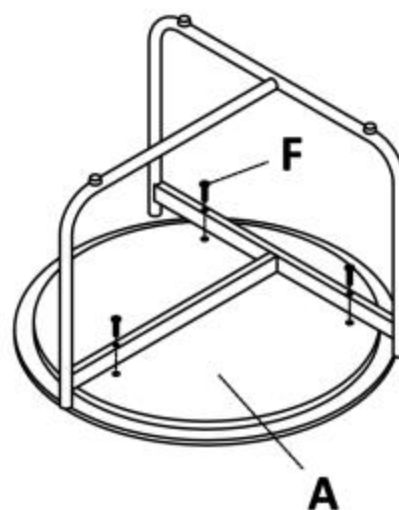
1



1



2



3



HALMAR Sp. z o.o.

ul. Centralnego Okręgu Przemysłowego 2, 37-450 Stalowa Wola, POLSKA / POLAND
tel. +48 15 843 28 10, fax: +48 15 842 19 57, e-mail: office@halmar.com.pl

v.1

NOWOŚĆ