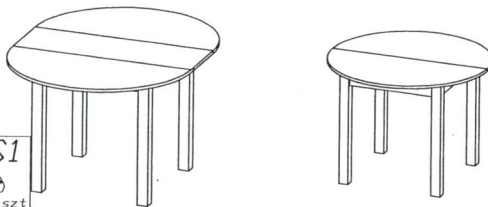
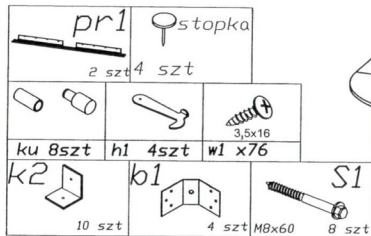


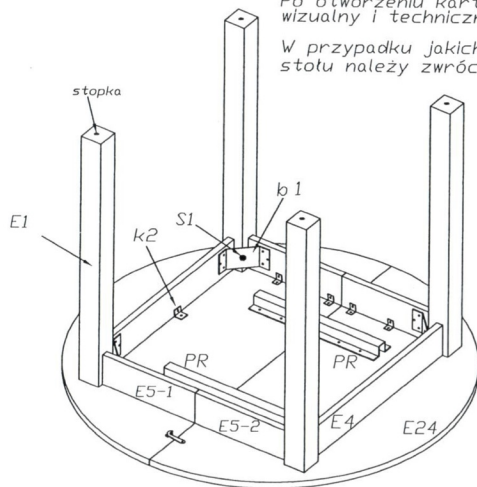
HAR-1

SCHEMAT MONTAŻU STOLU



| ELEMENTY STOLU WG OZNACZENIA | ILDOŚĆ szt. | PACZKA nr. |
|------------------------------|-------------|------------|
| E24- BLAT | 2 | 1 |
| E24/1- WKŁADKA | 1 | 1 |
| E4- ŁĄCZYNA BOCZNA | 2 | 2 |
| E5-1/2 ŁĄCZYNA BOCZNA | 4 | 2 |
| w1-WKRĘT 3,5x16 | 76 | 2 |
| pr-PROWADNICA | 2 | 2 |
| hl-HACZYK | 4 | 2 |
| ku-KOŁKI USTALAJĄCE | 8 | 2 |
| k2 katownik | 10 | 2 |
| b1- BLACHA KĄTOWA | 4 | 2 |
| S1- ŚRUBA M8x60 | 4 | 2 |
| Stopka | 4 | 2 |

UWAGI DLA UŻYTKOWNIKA
 Po wylaniu jakichkolwiek płynów na elementy stołu należy niezwłocznie usunąć je wycierając do sucha.
 Po otwarciu kartonu należy sprawdzić stan wizualny i techniczny poszczególnych elementów stołu.
 W przypadku jakichkolwiek uszkodzeń elementów stołu należy zwrócić towar w oryginalnym opakowaniu.



Narzędzia potrzebne do montażu
 Kluczyk dołączony do akcesoriów

