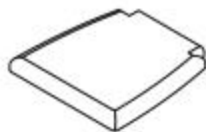


# K555 & K556

A-1



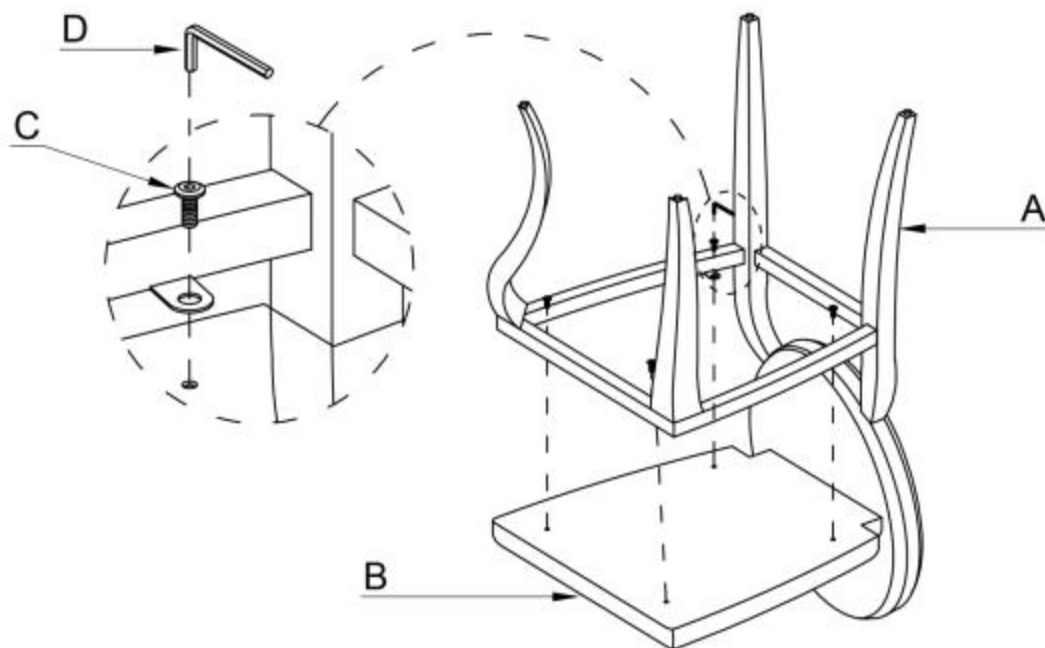
B-1



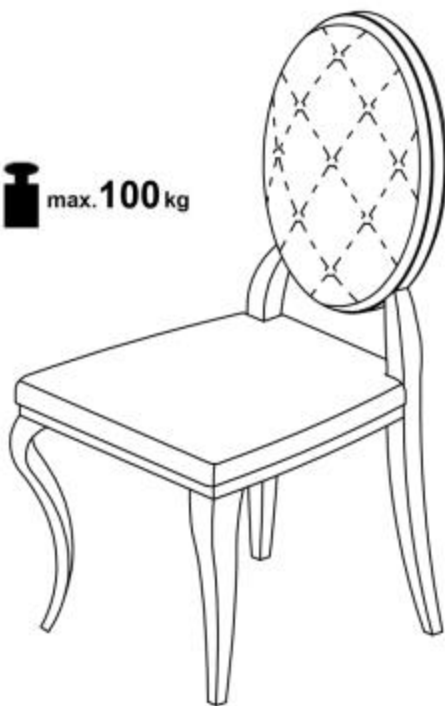
C-4



D-1



 max. 100 kg



HALMAR Sp. z o.o.

ul. Centralnego Okręgu Przemysłowego 2, 37-450 Stalowa Wola, POLSKA / POLAND  
tel. +48 15 843 28 10, fax: +48 15 842 19 57, e-mail: office@halmar.com.pl

v.2

**NOWOŚĆ**