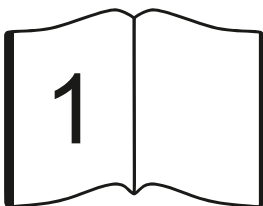
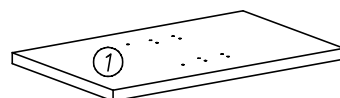
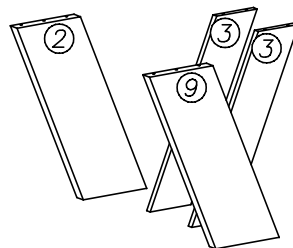
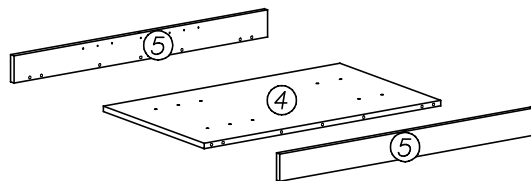
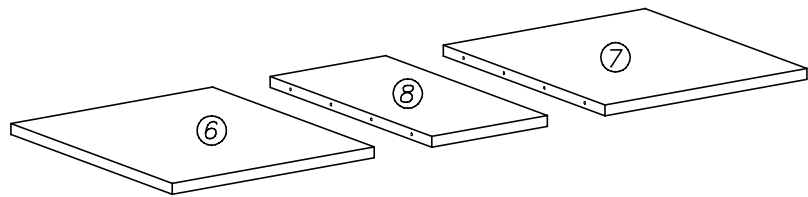
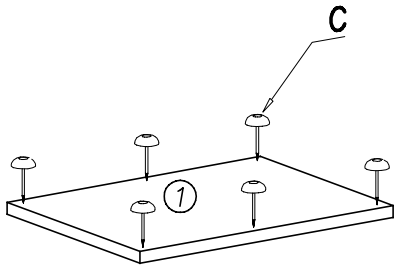


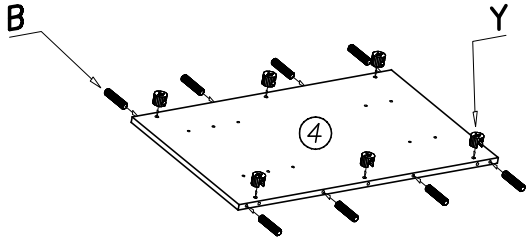
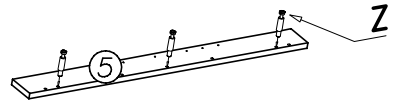
A 7 x 70 x10	A1 7 x 50 x10	B 8 x 30 x8	C x6	F x1	G x10
H x4	I 4 x 15 x8	J 6,3 x 13 x30	K x1	N x10	
N1 x6	Y x6	Z x6			



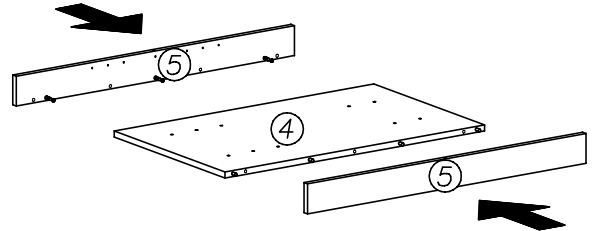
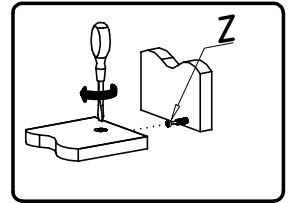
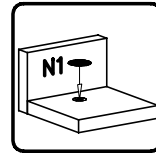
I



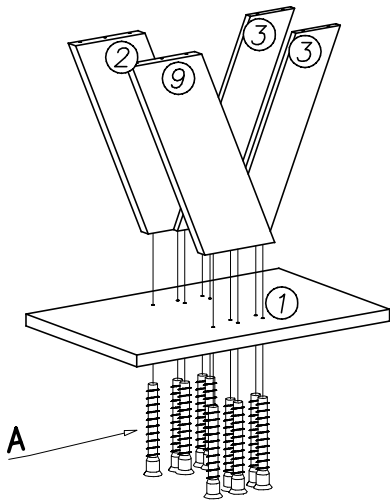
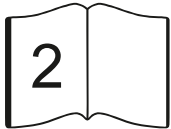
2x



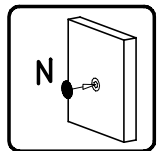
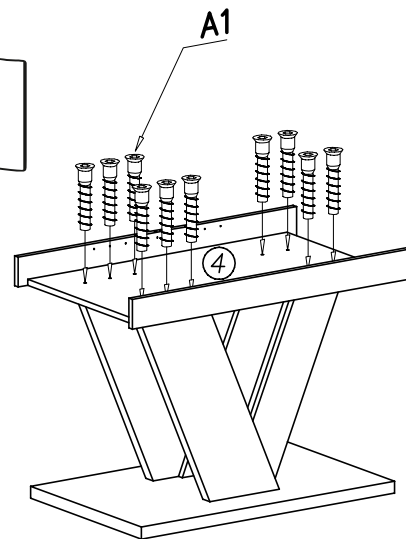
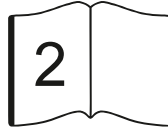
II



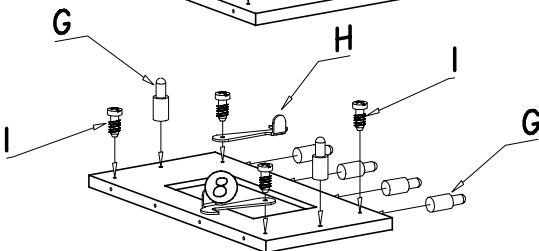
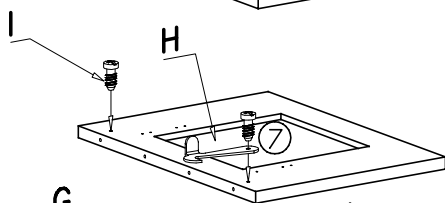
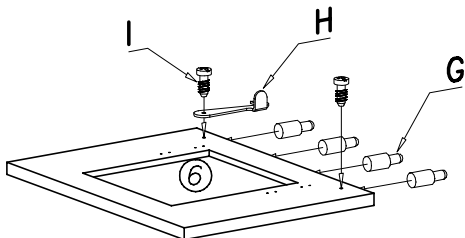
III



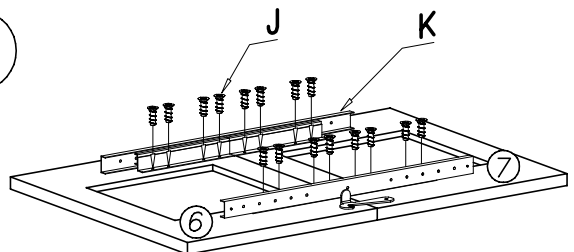
IV



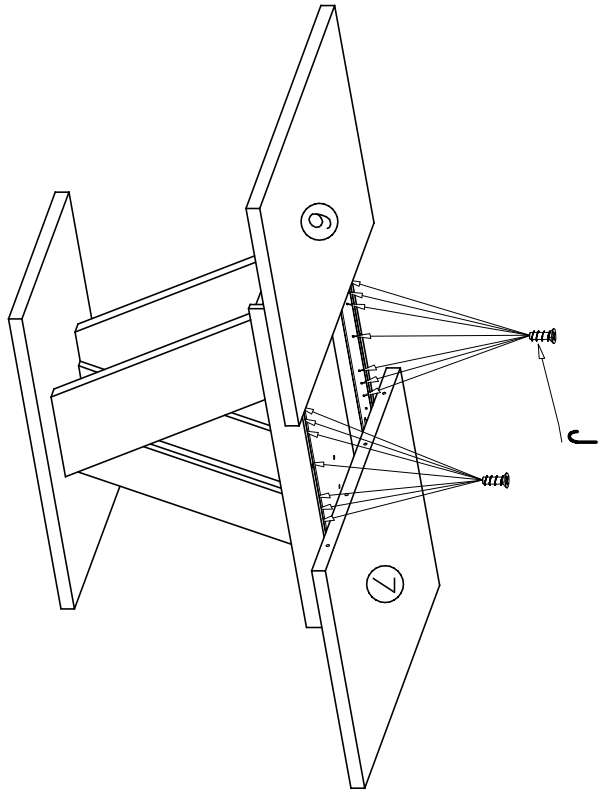
V



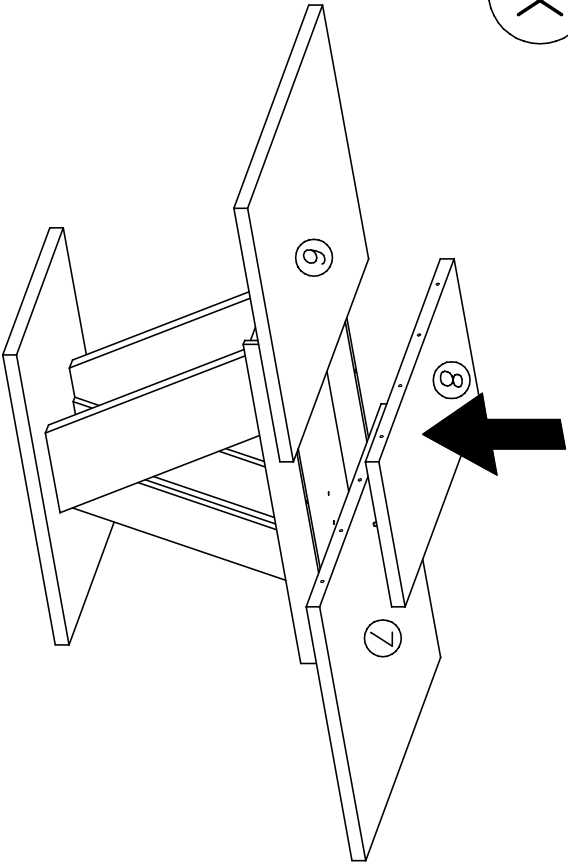
VI



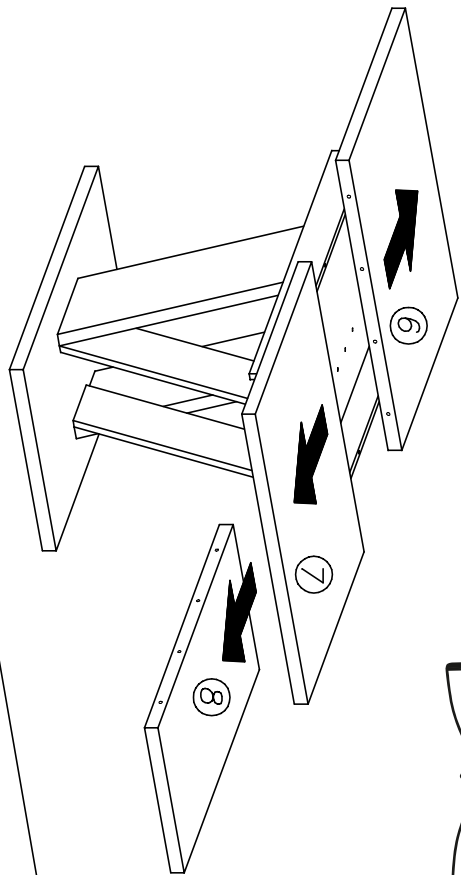
VII



IX



VIII



X

