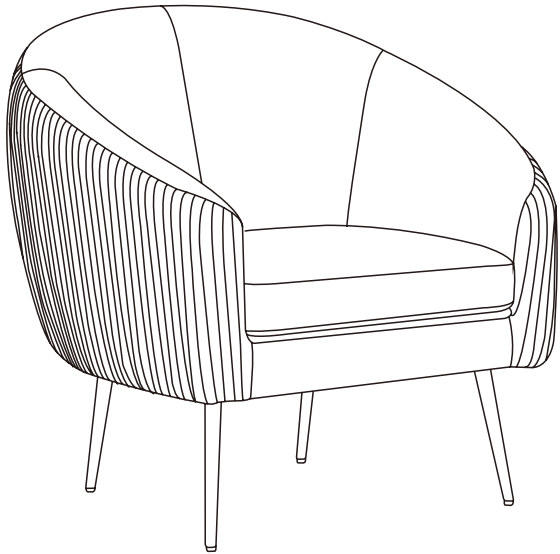
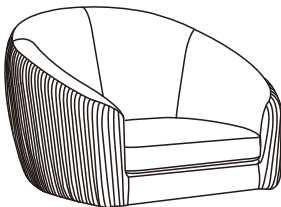
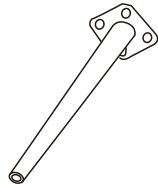


ASSEMBLY INSTRUCTION

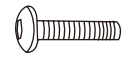

Accent Chair



Component List

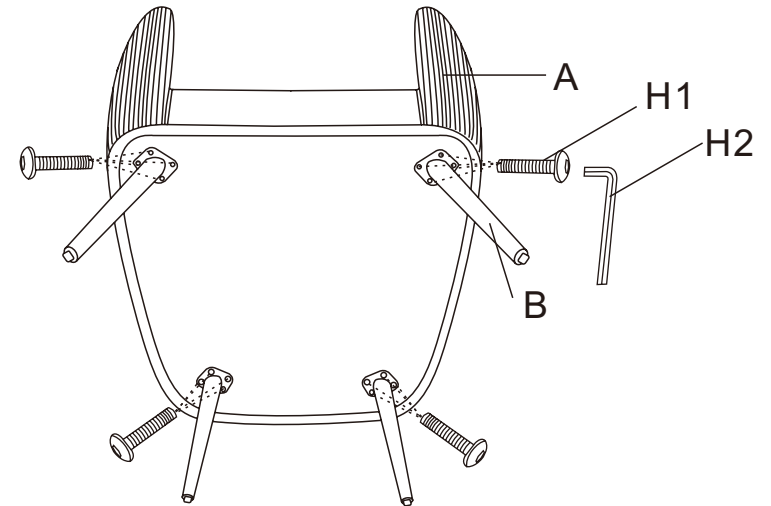
LABEL		DESCRIPTION	QTY
A		Chair Back	1
B		Legs	4

Hardware List

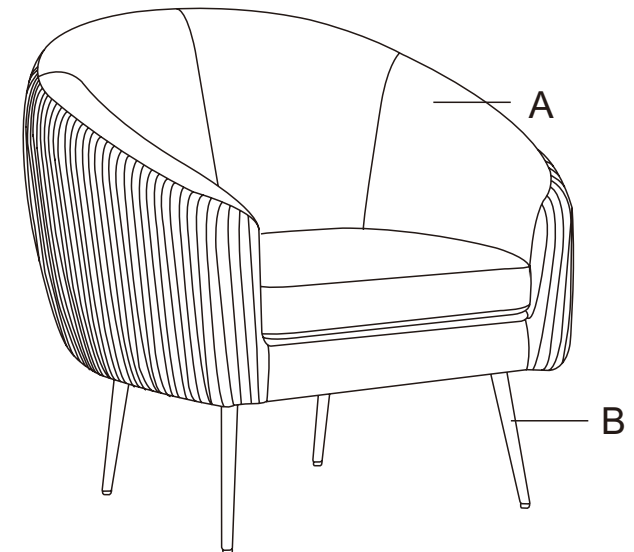
LABEL		DESCRIPTION	QTY
H1		Bolts M6*20MM	16
H2		Allen Key M6	1

Assembly Steps

1



2



W przypadku reklamacji wymagany jest nr seryjny, który znajduje się na produkcie (np. pod siedziskiem) lub na dołączonej instrukcji.

Prosimy o zachowanie numeru seryjnego.

In the event of a complaint, the serial number is required, which can be found on the product (eg. under the seat) or on the attached manual instruction.

Please keep the serial number.

*Wyprodukowano dla/Made for
MEBEL ELITE SP. Z O.O.*

Bako czycka 7

37-700 Przemyśl

Wyprodukowano w Chinach/Made in China

Batch code: PLHME-02