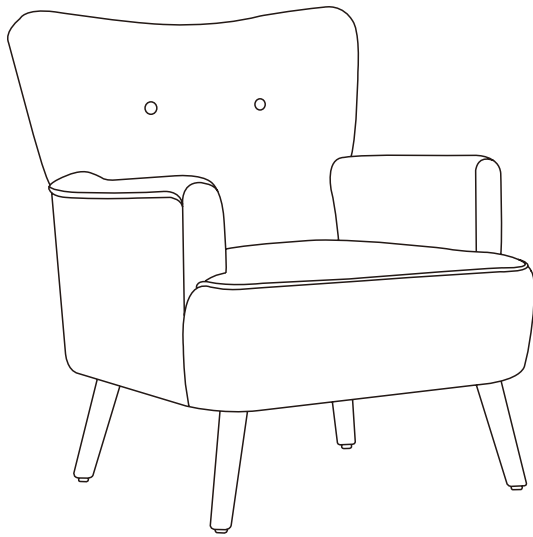
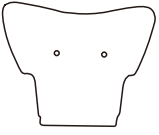

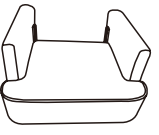




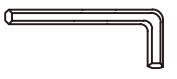
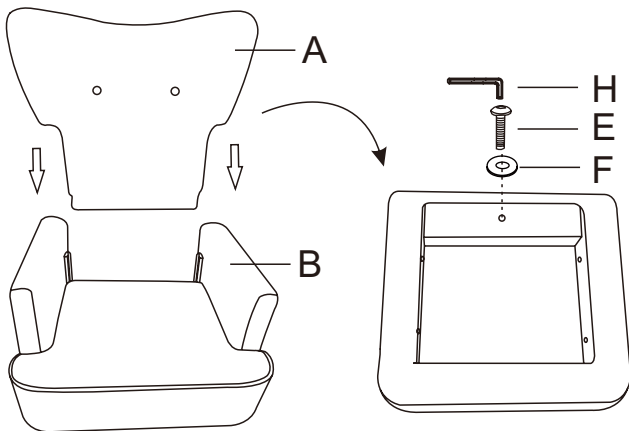


ASSEMBLY INSTRUCTION

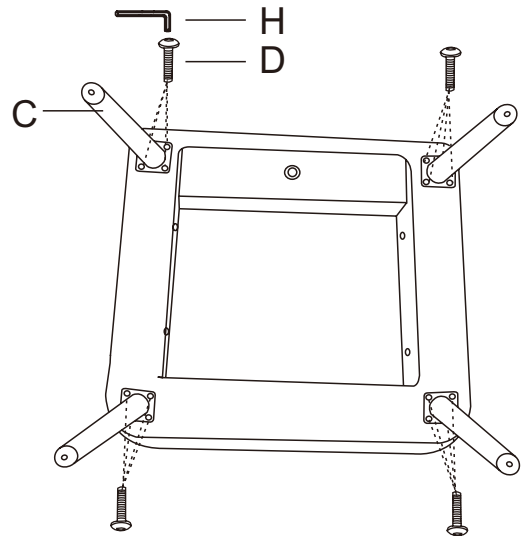


Ax1 	Ex1 
Bx1 	Fx1 
Cx4 	Gx4 
Dx16 	Hx1 

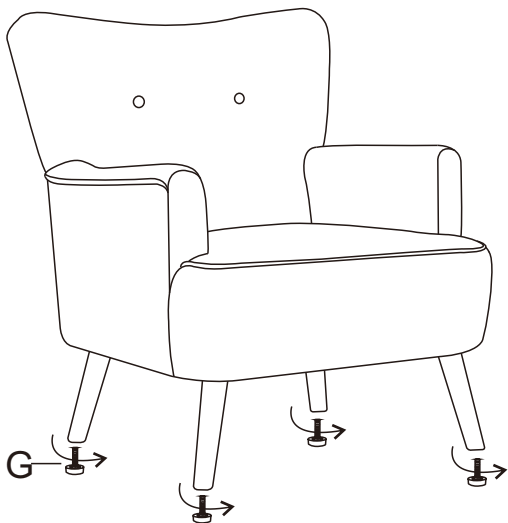
①



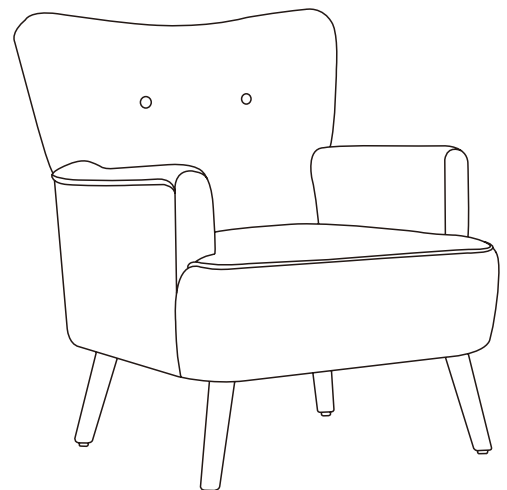
②



③



④



W przypadku reklamacji wymagany jest nr seryjny, który znajduje się na produkcie (np. pod siedziskiem) lub na dołączonej instrukcji.

Prosimy o zachowanie numeru seryjnego.

In the event of a complaint, the serial number is required, which can be found on the product (eg. under the seat) or on the attached manual instruction.

Please keep the serial number.

*Wyprodukowano dla/Made for
MEBEL ELITE SP. Z O.O.*

Bako czycka 7

37-700 Przemyśl

Wyprodukowano w Chinach/Made in China

Batch code: PLHME-02