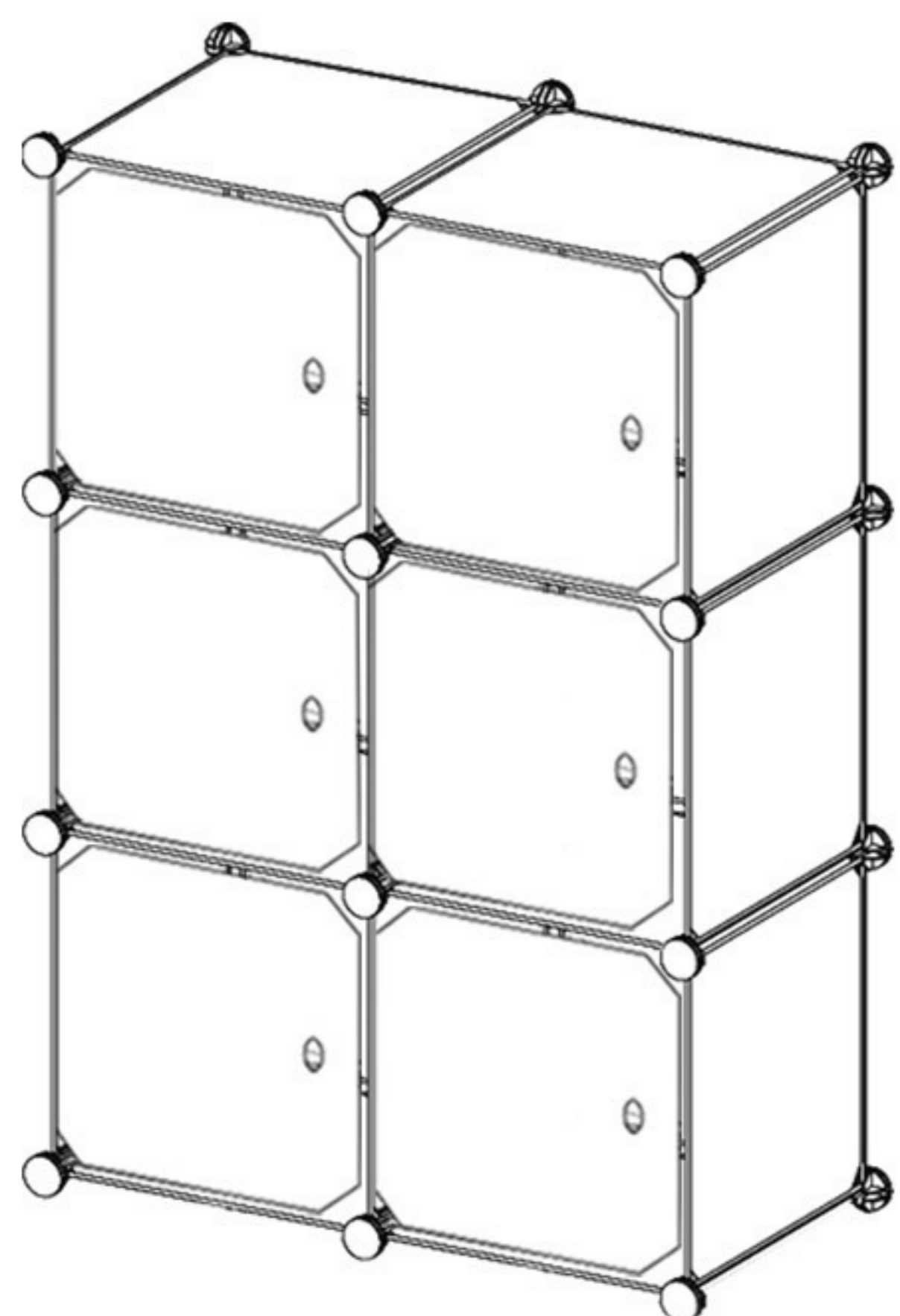


SZAFKA MODUŁOWA

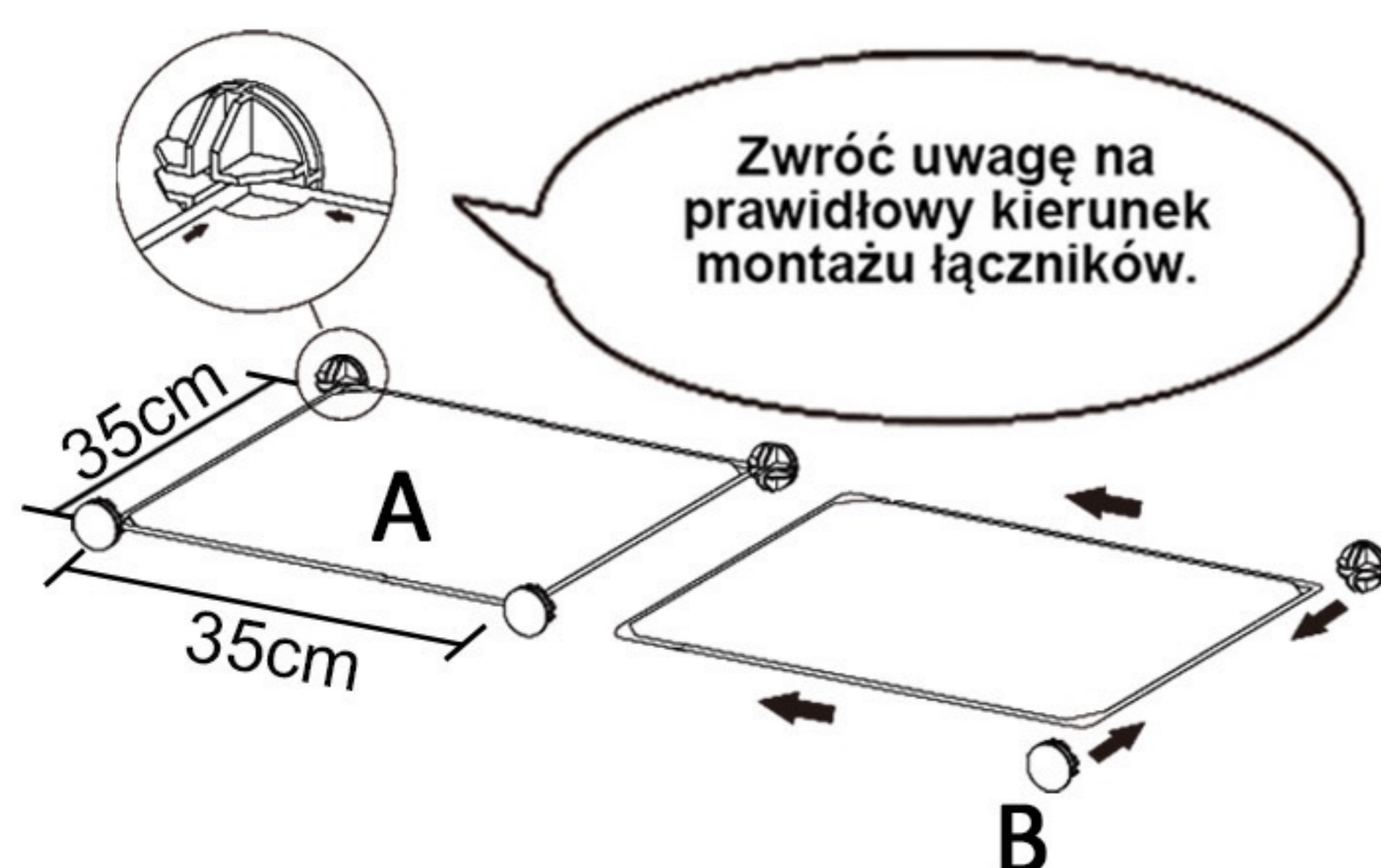


- Sprawdź ilość części przed rozpoczęciem montażu. W razie niezgodności zgłoś ten fakt sprzedającemu.
- Po wykonaniu każdego kroku dokładnie sprawdź, czy każdy element został poprawnie zamontowany.
- Do użytkowania produktu przystąp dopiero po zakończeniu montażu, przymocowaniu szafy do ściany i sprawdzeniu jej stabilności.
- Szafka przeznaczona dla dzieci powyżej 3 roku życia - zawiera drobne elementy.
- Dzieci powinny korzystać z produktu tylko pod nadzorem opiekuna.
- Zalecane obciążenie maksymalne wynosi 3 kg na każdą półkę.
- Trzymać z daleka od ognia.

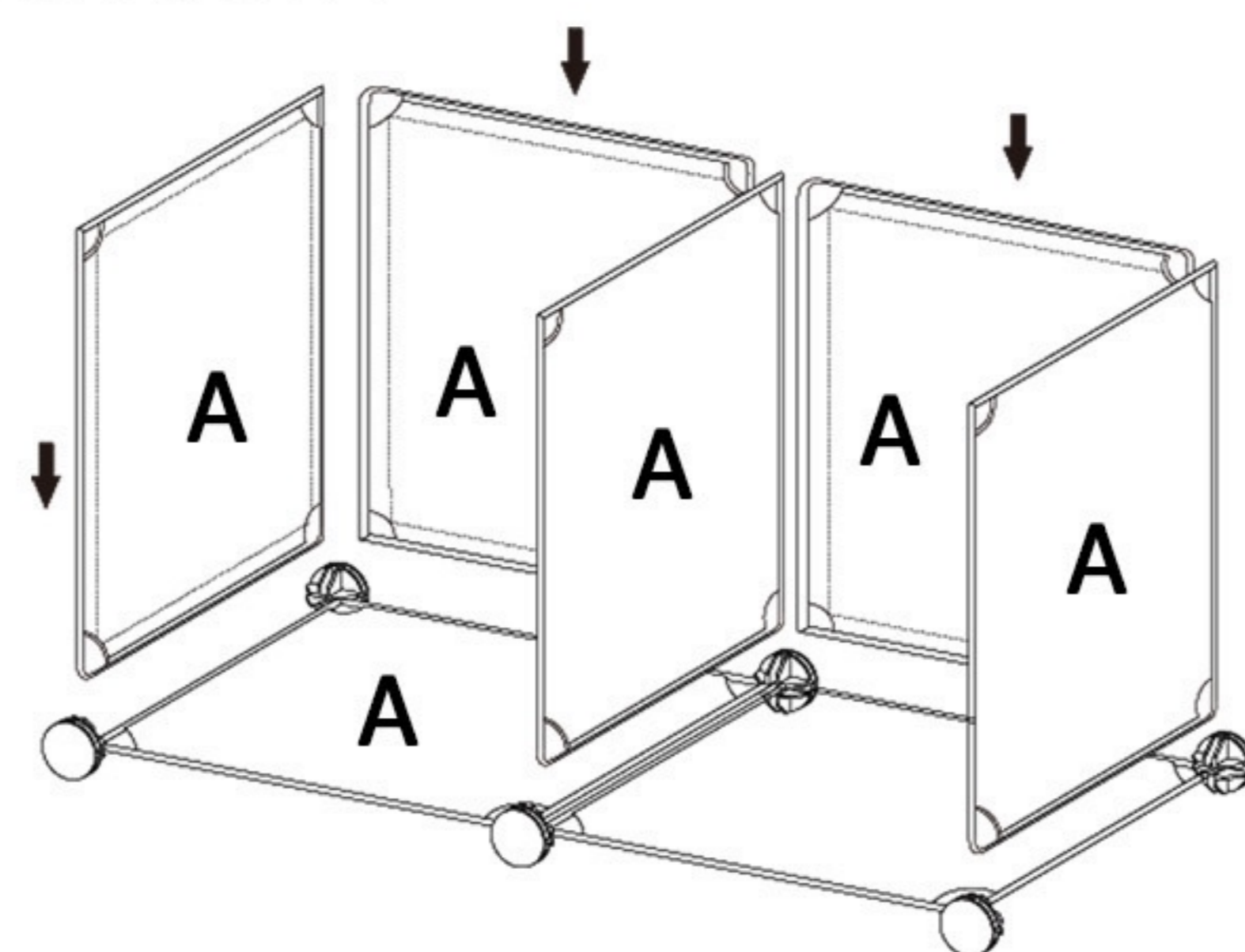
	Części	Ilość
A	 35x35cm	22
B		24
C		1
D	 35x35cm	6
E		1
F		2

INSTRUKCJA MONTAŻU

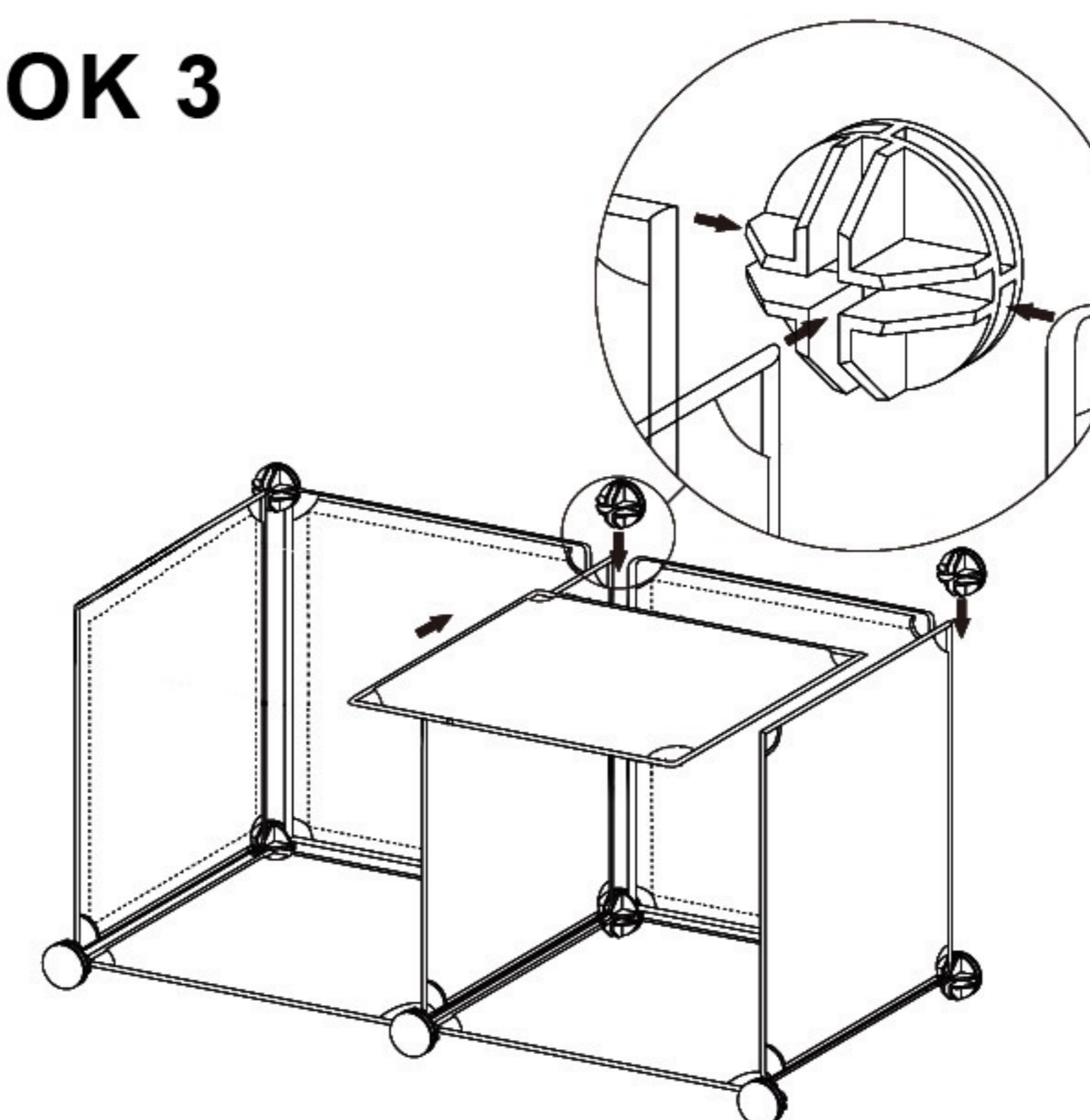
KROK 1



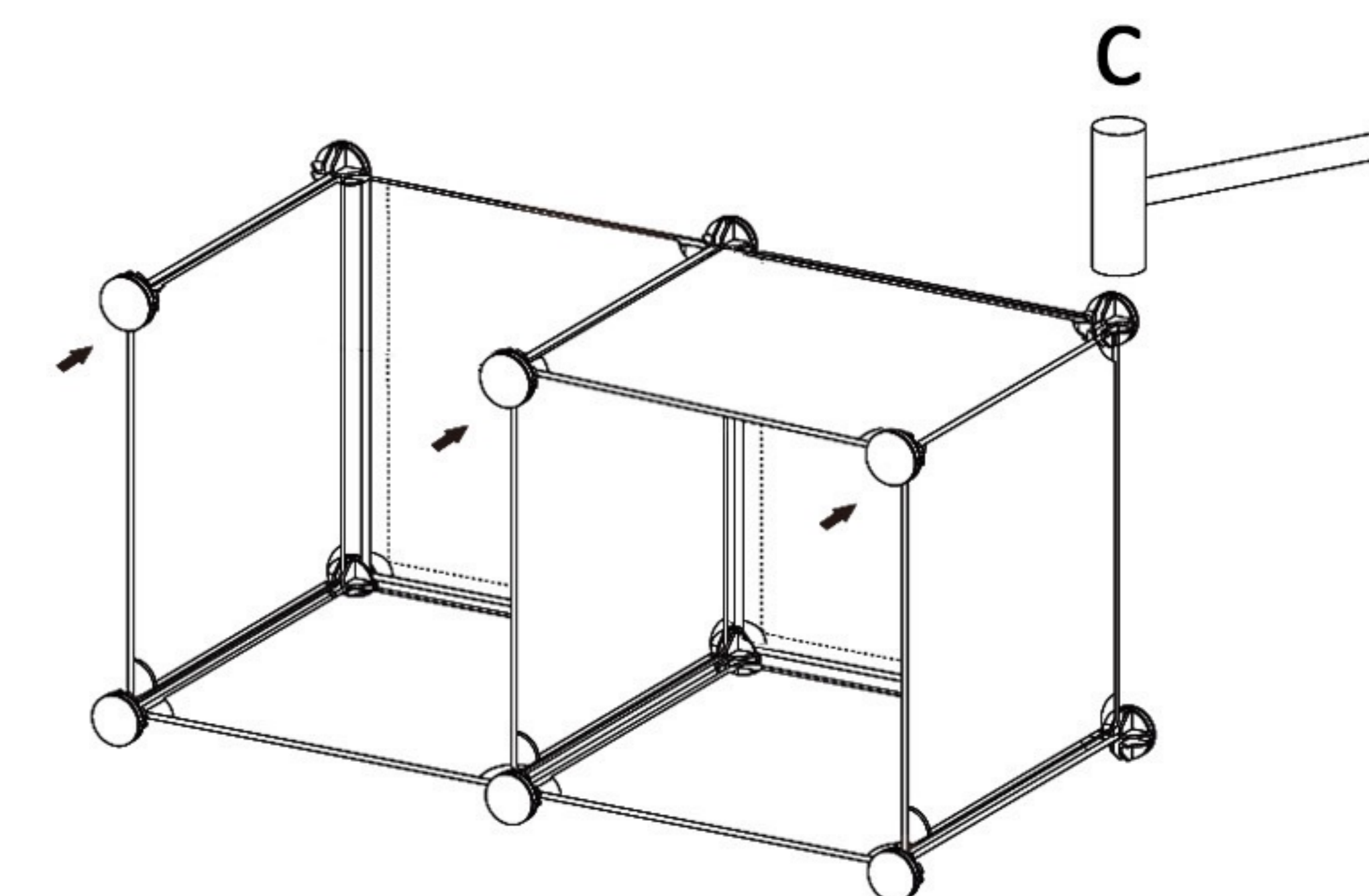
KROK 2



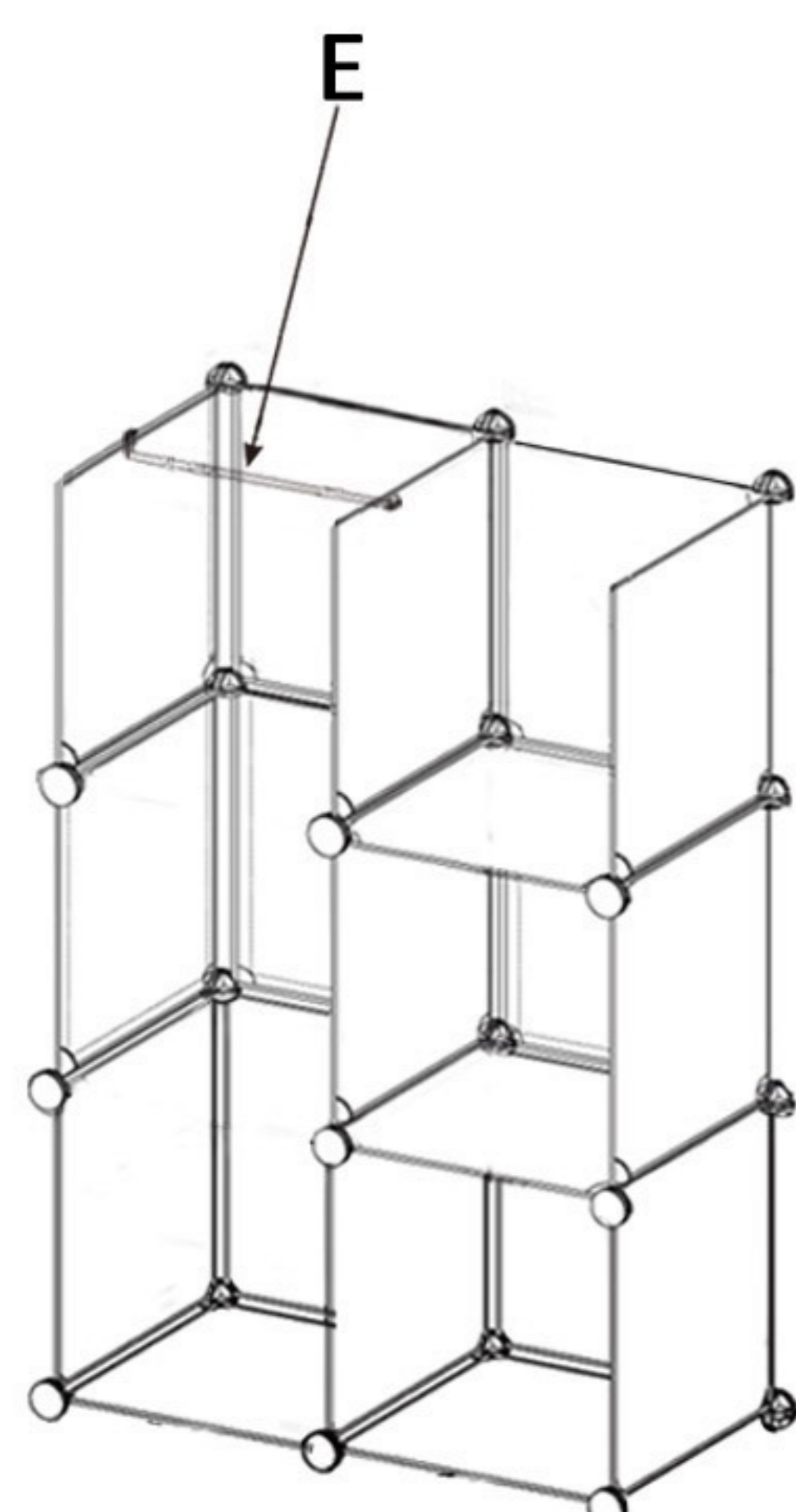
KROK 3



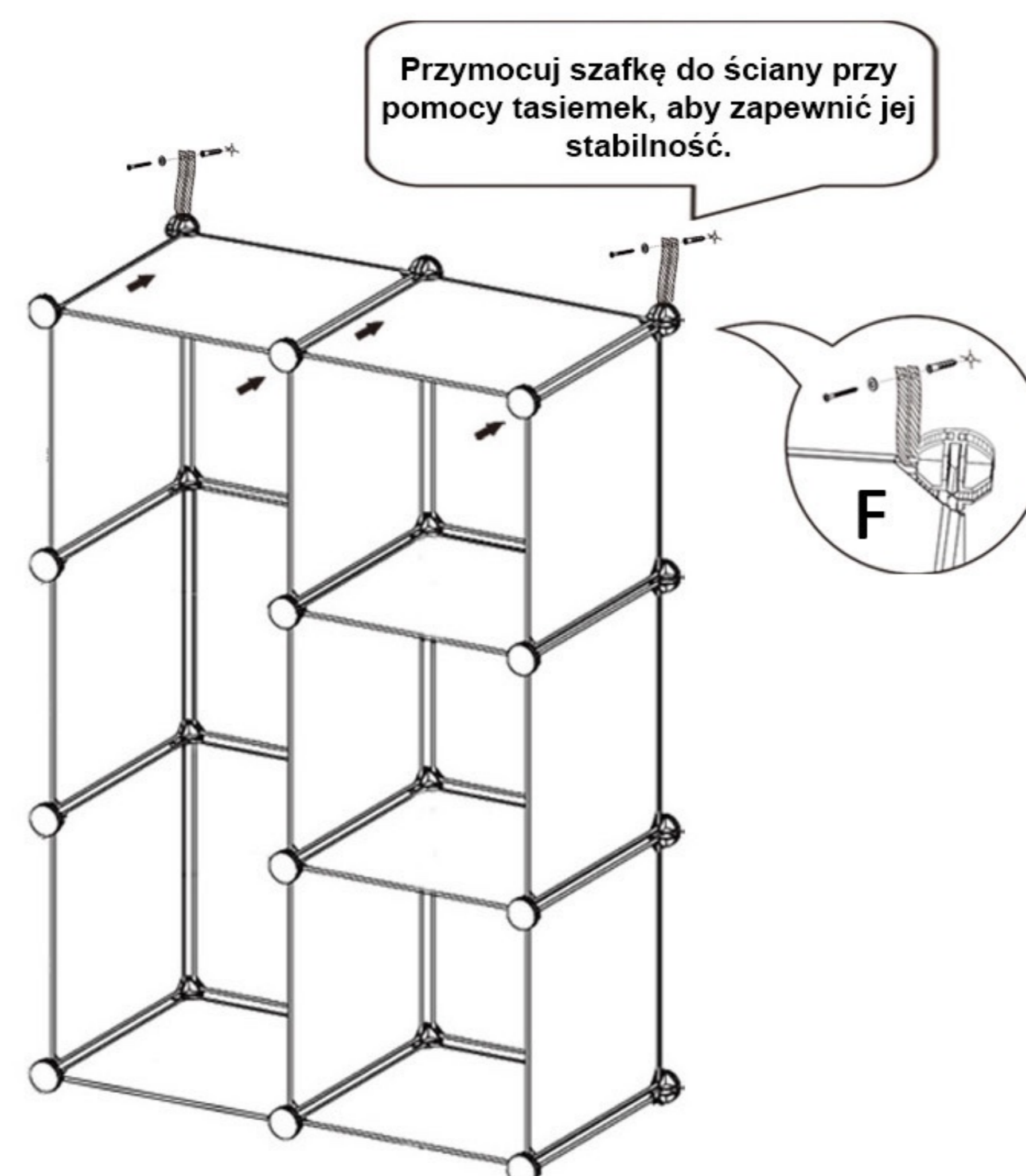
KROK 4



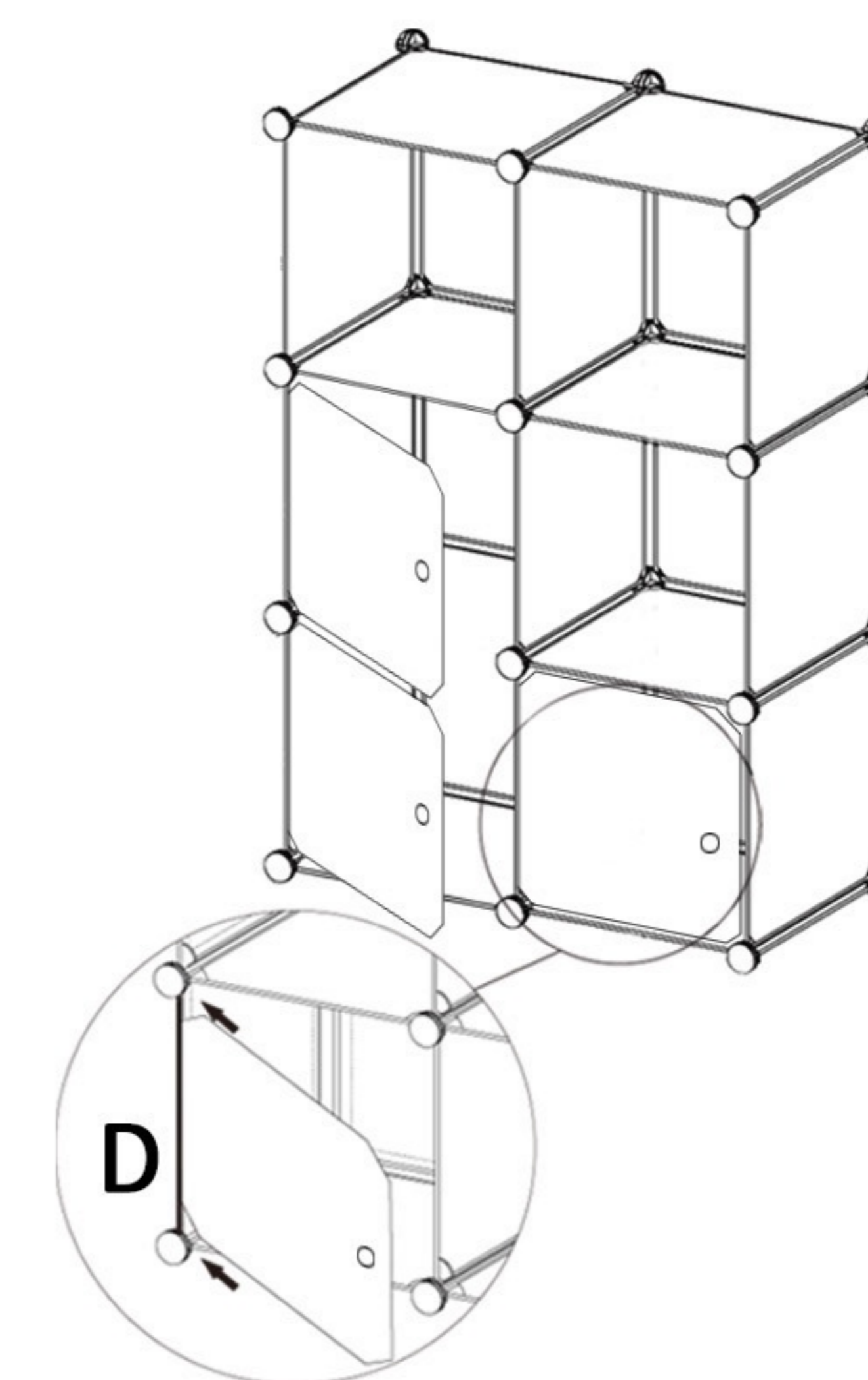
KROK 5



KROK 6



KROK 7



KROK 8

