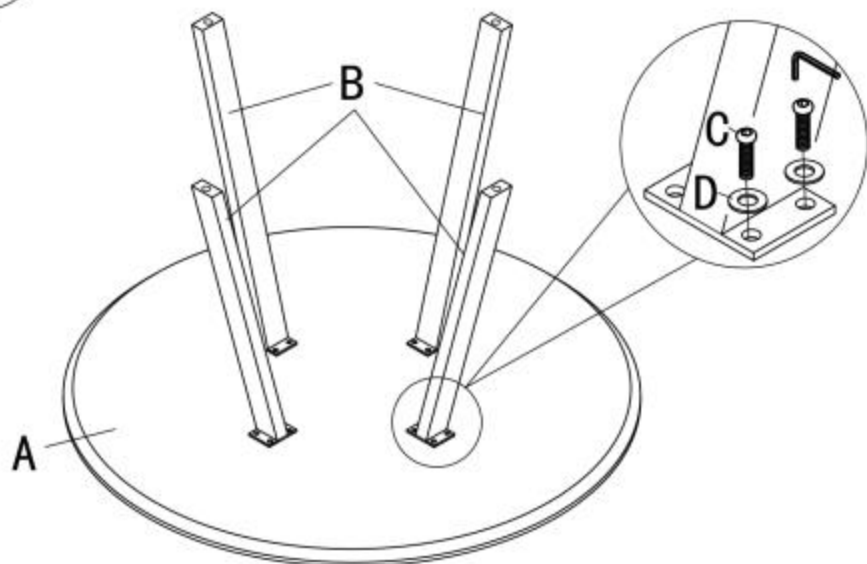






DANILO

1

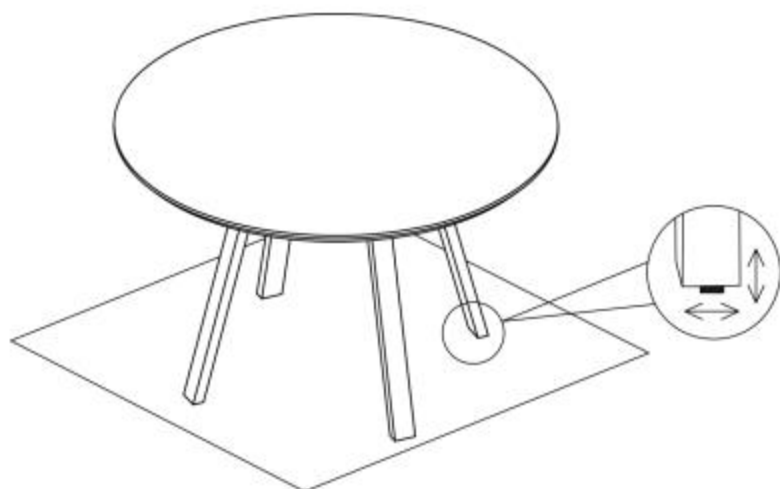


 MAX.30kg



A		1
B		4
C	 M8x20	16
D	 Ø8xØ16	16

2



HALMAR Sp. z.o.o.

ul Centralnego Okręgu Przemysłowego 2, 37-450 Stalowa Wola, POLSKA/POLAND
tel: +48 15 843 28 10, fax: +48 15 842 19 57, e-mail: office@halmar.com.pl

v.1

NOWOŚĆ