

# CLEMENTE

A-1

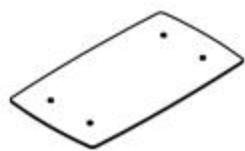
B-2

C-2

D-8

E-4

F-1



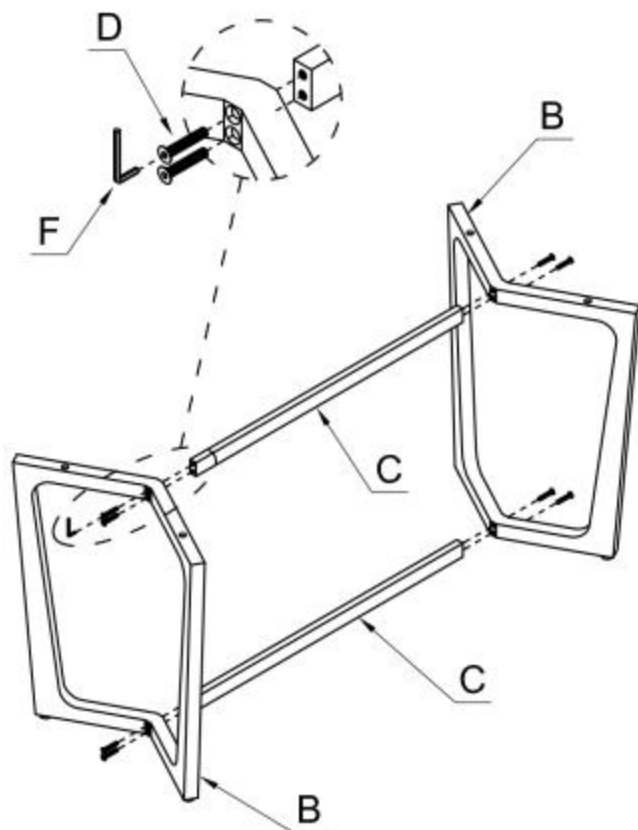
M8x60 mm



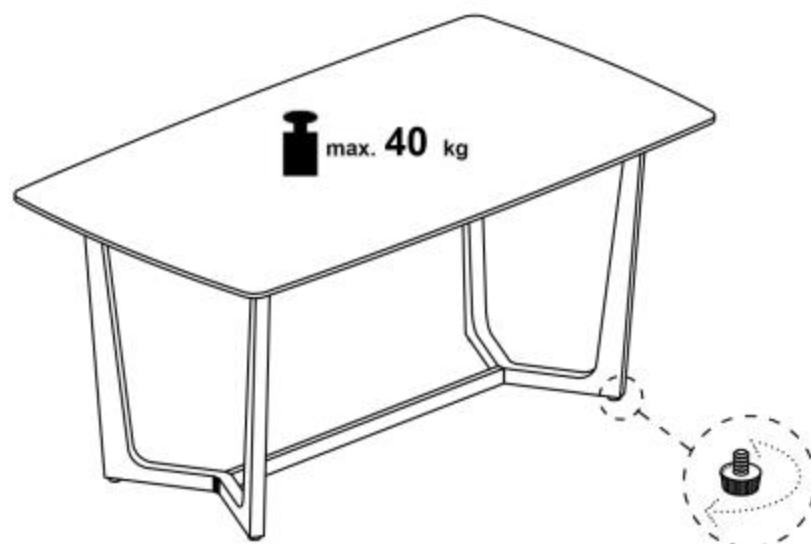
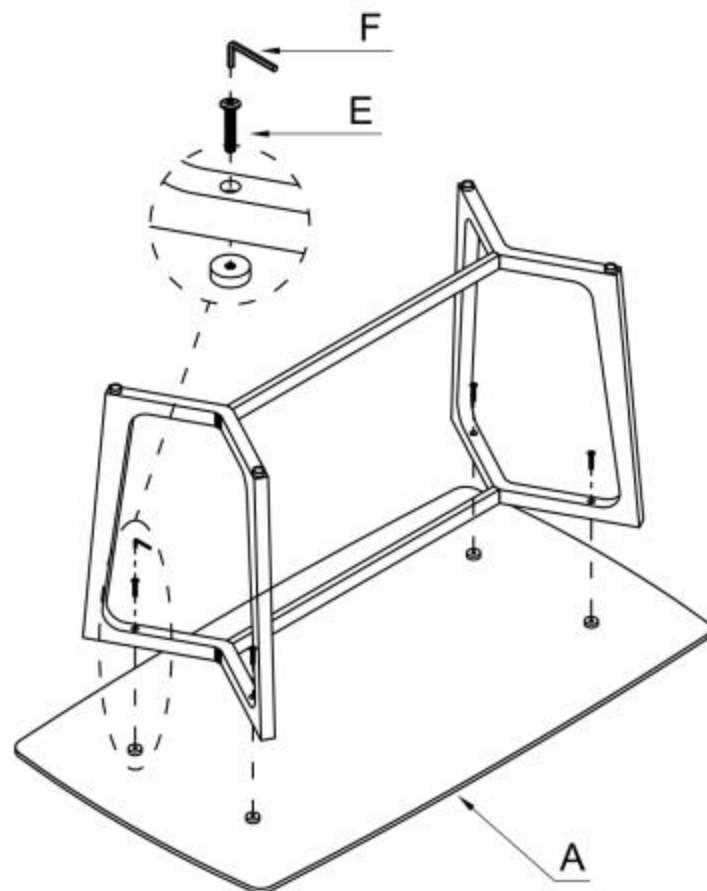
M8x45 mm



1



2



HALMAR Sp. z o.o.

ul. Centralnego Okręgu Przemysłowego 2, 37-450 Stalowa Wola, POLSKA / POLAND  
tel. +48 15 843 28 10, fax: +48 15 842 19 57, e-mail: office@halmar.com.pl

Nowość