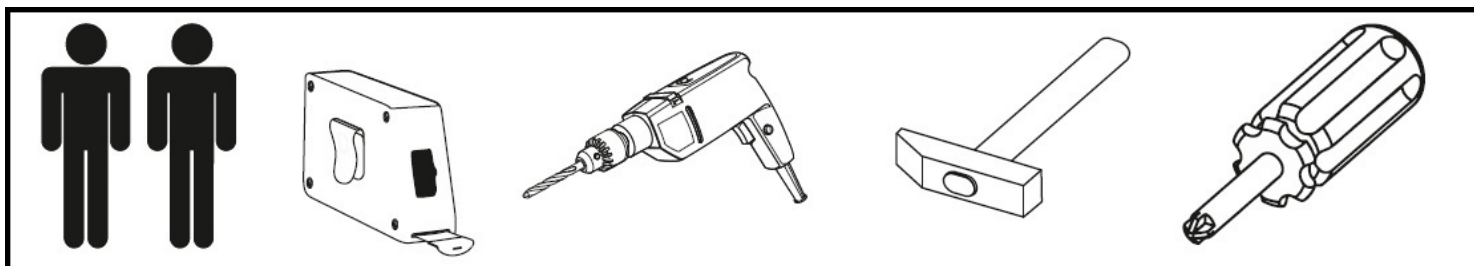
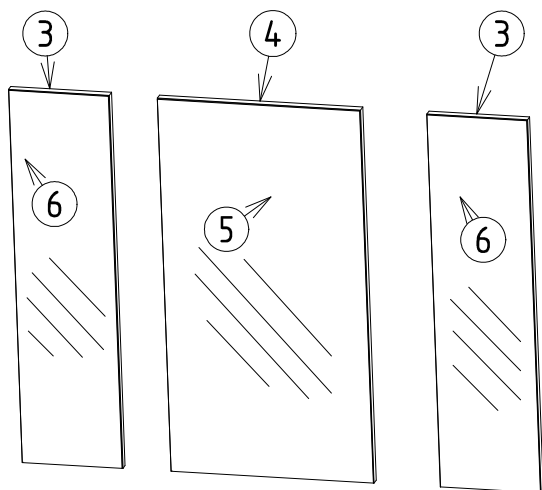
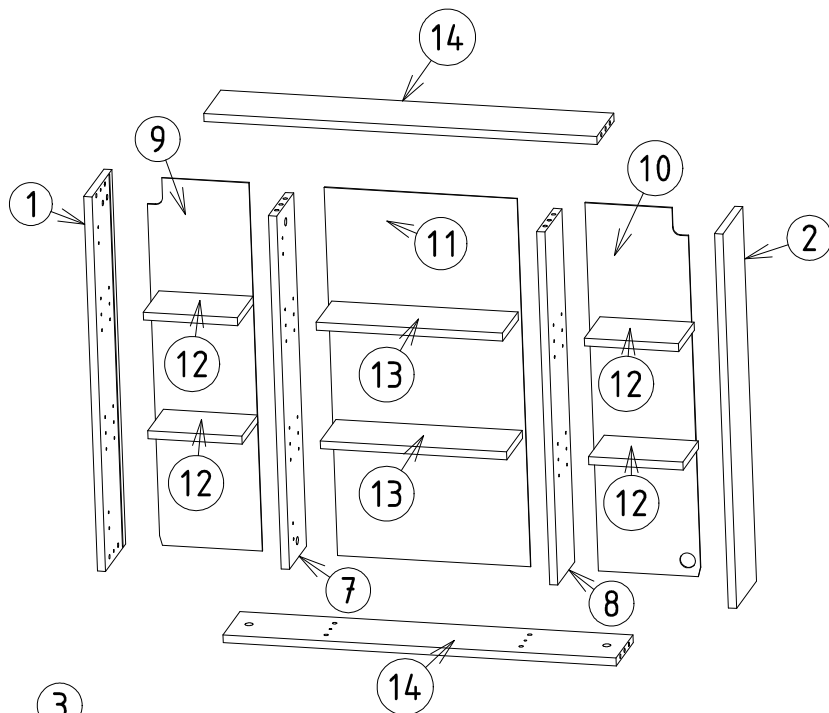
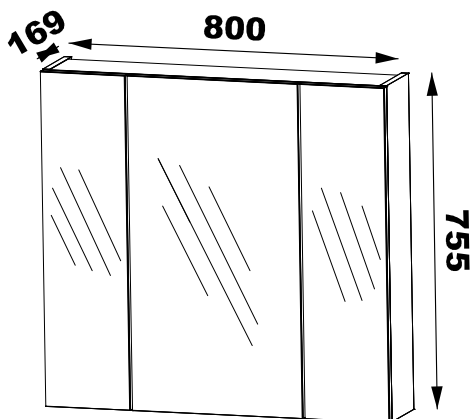


LUSTRO


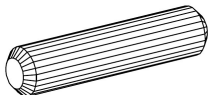

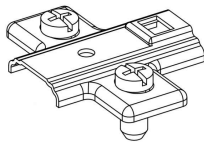
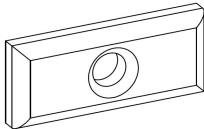
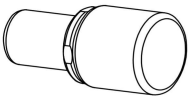
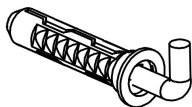
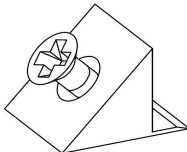

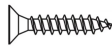
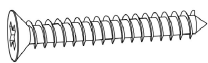
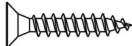
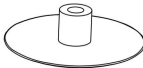
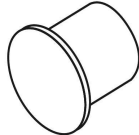
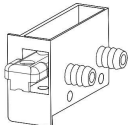
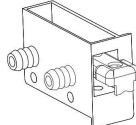
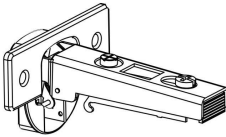
LUSTRO 02

OP-314

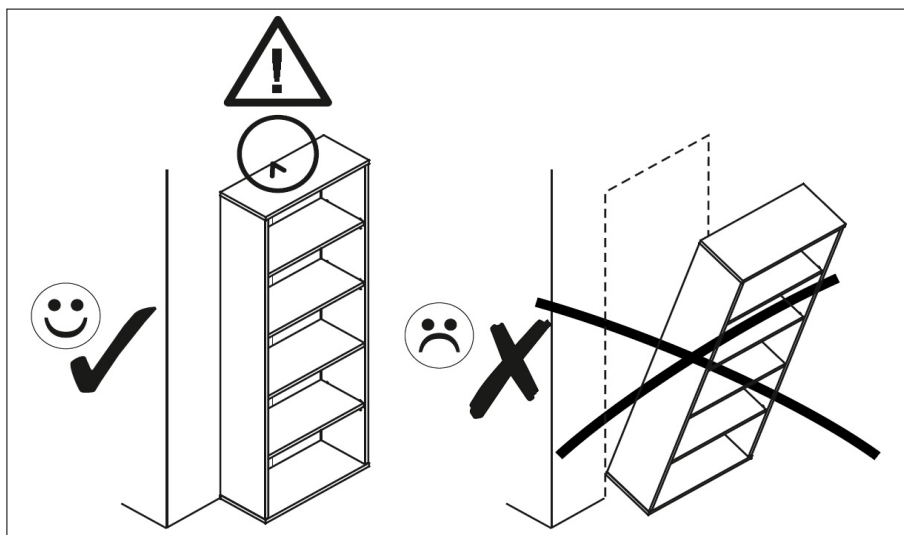


# Table accessories

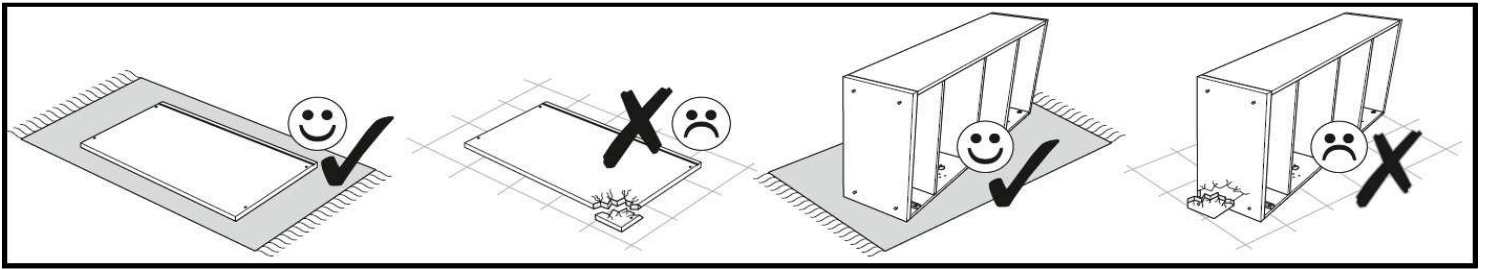
## LUSTRO 02

 <b>G</b>	8 x 30  <b>K</b>	15 x 12  <b>M</b>	 <b>PE</b>	 <b>PL</b>
 <b>PP3</b>	 <b>PX-10</b>	 <b>ST</b>	6 x 34 mm  <b>T</b>	4 x 16  <b>W16</b>
	4 x 30 mm  <b>W29</b>	3 x 16mm  <b>W3</b>	 <b>Z</b>	 <b>Z5</b>
<b>LEFT</b>  <b>ZM01-L</b>	<b>RIGHT</b>  <b>ZM01-R</b>	 <b>ZPH</b>		

Elements					Accessories	
NR	SYMBOL	LENGTH	WIDTH	QUANTITY	SYMBOL	QUANTITY
1	BL	755	150	1	G	18
2	BP	755	150	1	K	16
4	FT1	752	397	1	M	8
3	FT2	752	197	2	PE	6
5	LU1	750	395	1	PL	8
6	LU2	750	195	2	PP3	24
7	P1	712	127	1	PX-10	2
8	P2	712	127	1	ST	8
9	PC1	742	200	1	T	8
10	PC2	742	200	1	W16	12
11	PC3	742	377	1	W29	4
12	PK1	184	117	4	W3	8
13	PK2	364	117	2	Z	8
14	PP0	768	127	2	Z5	4
					ZM01-L	1
					ZM01-R	1
					ZPH	6

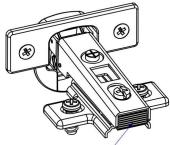


<p>PL  <b>UWAGA!</b> Mebel trzeba trwale zamocować do ściany, aby uniknąć przewrócenia się mebla. W paczce są akcesoria przystosowane wyłącznie do ścian betonowych i z pełnej cegły. Jeśli nie jesteś pewien co do budowy ściany, skonsultuj się ze specjalistą.</p>	<p>EN  <b>ATTENTION!</b> The furniture must be permanently attach to the wall, to avoid falling over furniture. There are accessories in the package adapted only to the walls concrete and solid brick. If you are not sure about the constructionwalls, consult expert.</p>	<p>D  <b>ACHTUNG!</b> Die Möbel müssen dauerhaft seinan der Wand befestigen,um nicht umzufallen Möbel. Es gibt Zubehör in der Verpackung nur an die Wände angepasst Beton und Vollziegel. wenn Sie sind sich nicht sicher über die Konstruktion Wände konsultieren Spezialist.</p>
<p>IT  <b>NOTA!</b> I mobili devono essere permanenti attaccare al muro, per evitare di cadere mobili. Ci sono accessori nel pacchetto adattato solo alle pareti mattone concreto e solido. se non sei sicuro della costruzione muri, consultare specialista.</p>	<p>SLO  <b>POZOR!</b> Kus musí byť natrvalo pripojiť k stene, aby sa zabránilo pádu nábytok. Sú v balení príslušenstvo prispôsobené len pre steny betón a pevné tehly. ak Nie ste si istý stavbou konzultujte s odborníkom.</p>	<p>ES  <b>NOTA!</b> La pieza necesita ser permanentemente pegar a la pared, para evitar caerse muebles. Estan en el paquete accesorios adaptados solo para paredes Hormigón y ladrillo macizo. si no estás seguro de la construcción Paredes, consultar a un especialista.</p>
<p>FR  <b>REMARQUE!</b> La pièce doit être en permanence attacher au mur, pour éviter de tomber meubles. Ils sont dans le paquet accessoires adaptés seulement pour les murs béton et brique pleine. si vous n'êtes pas sûr de la construction murs, consultez un spécialiste.</p>	<p>CZ  <b>POZOR!</b> Kus musí být natrvalo připevnit ke zdi, aby se zabránilo pádu nábytek. Jsou v balení příslušenství přizpůsobené pouze pro stěny betonové a pevné cihly. pokud Nejste si jisti stavbou konzultovat odborníka.</p>	



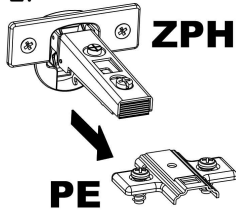
1.

1.

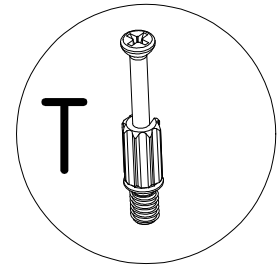
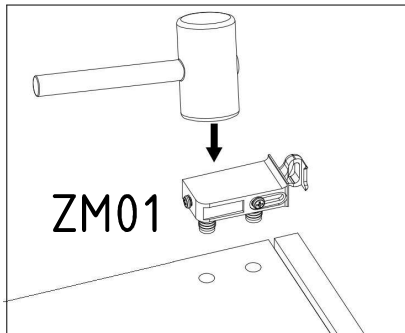
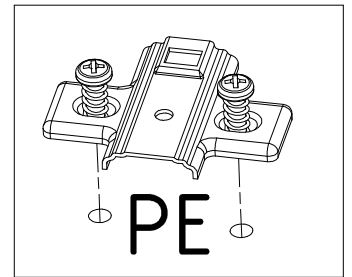
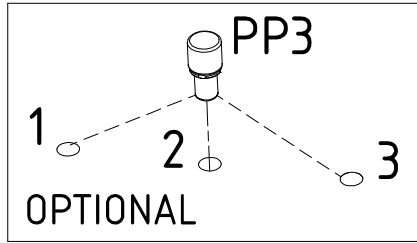


**PRESS**

2.

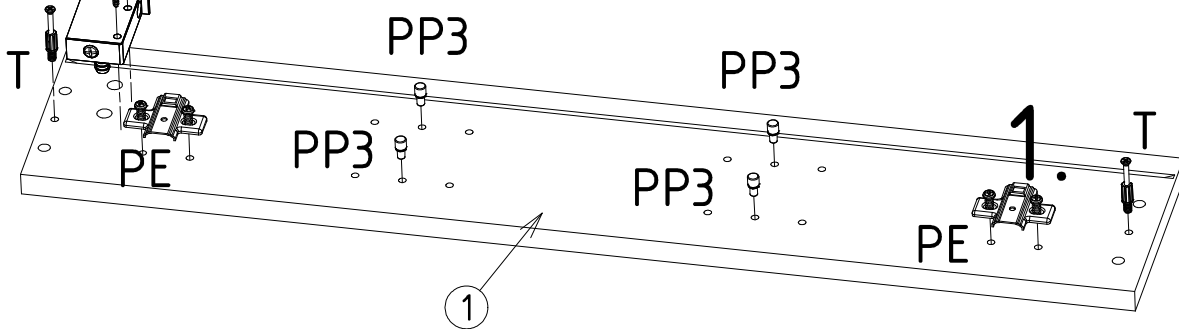


**PE**



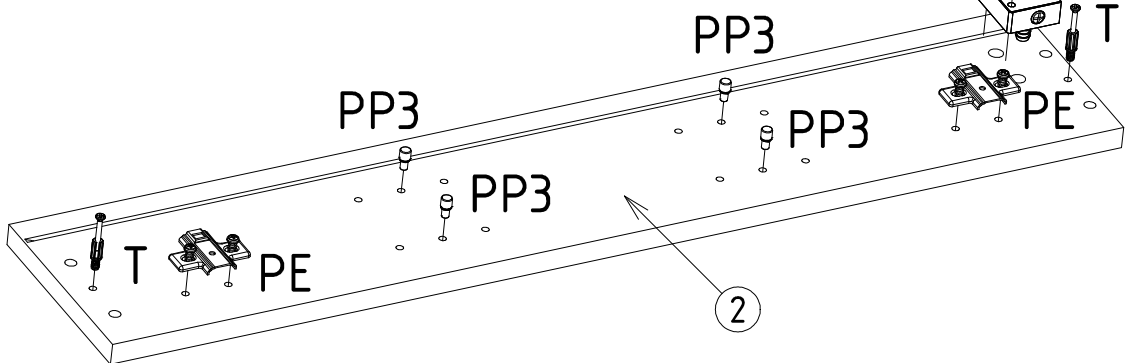
ZM01-L

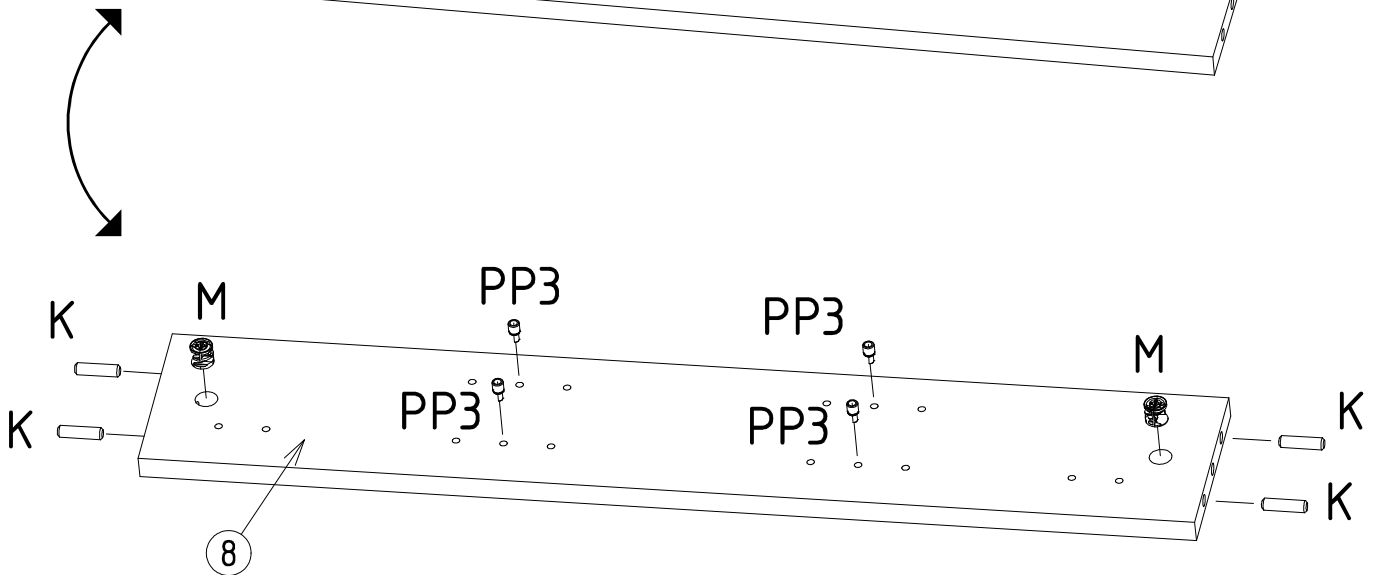
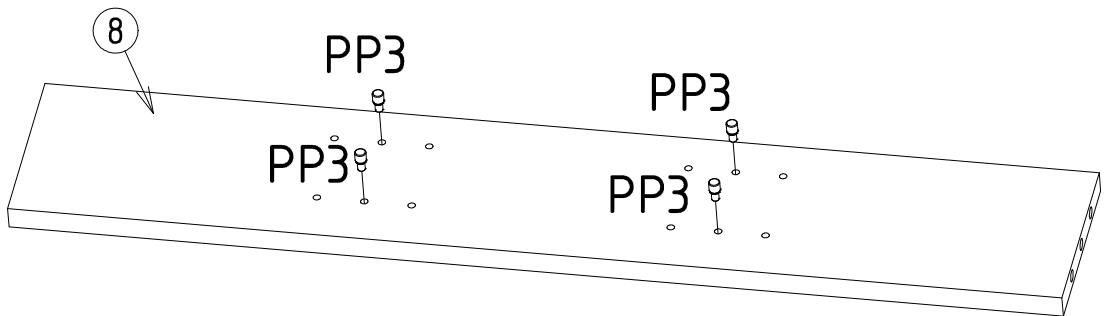
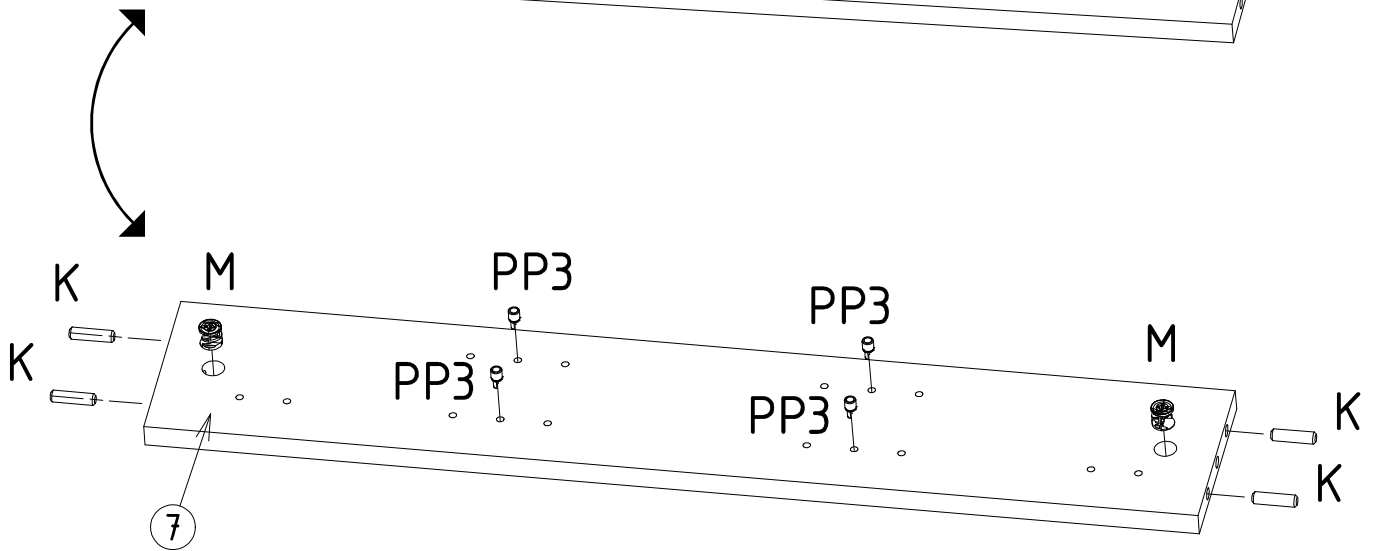
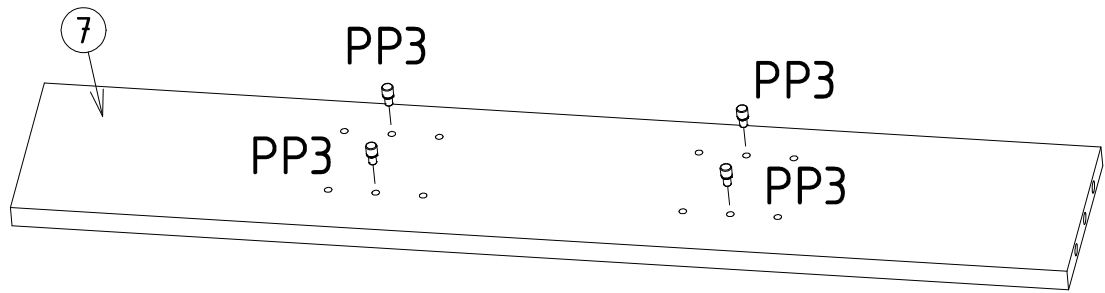
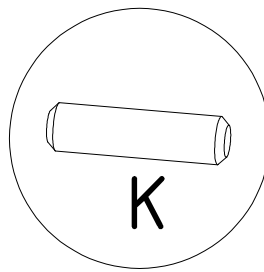
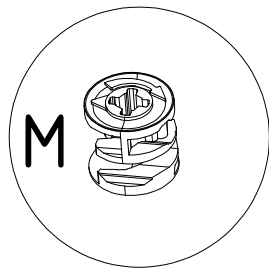
W29 W29

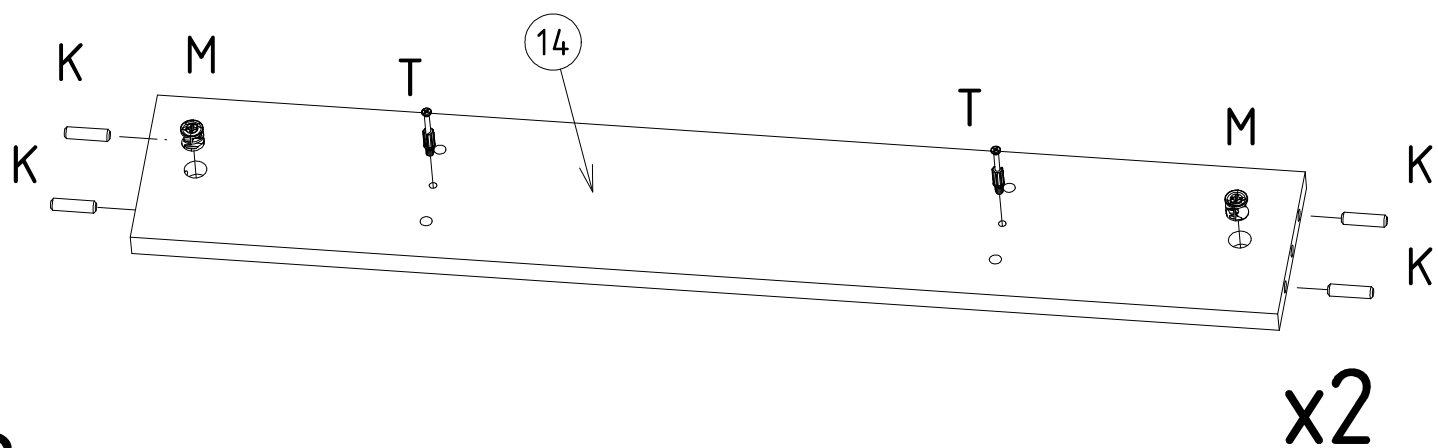


ZM01-R

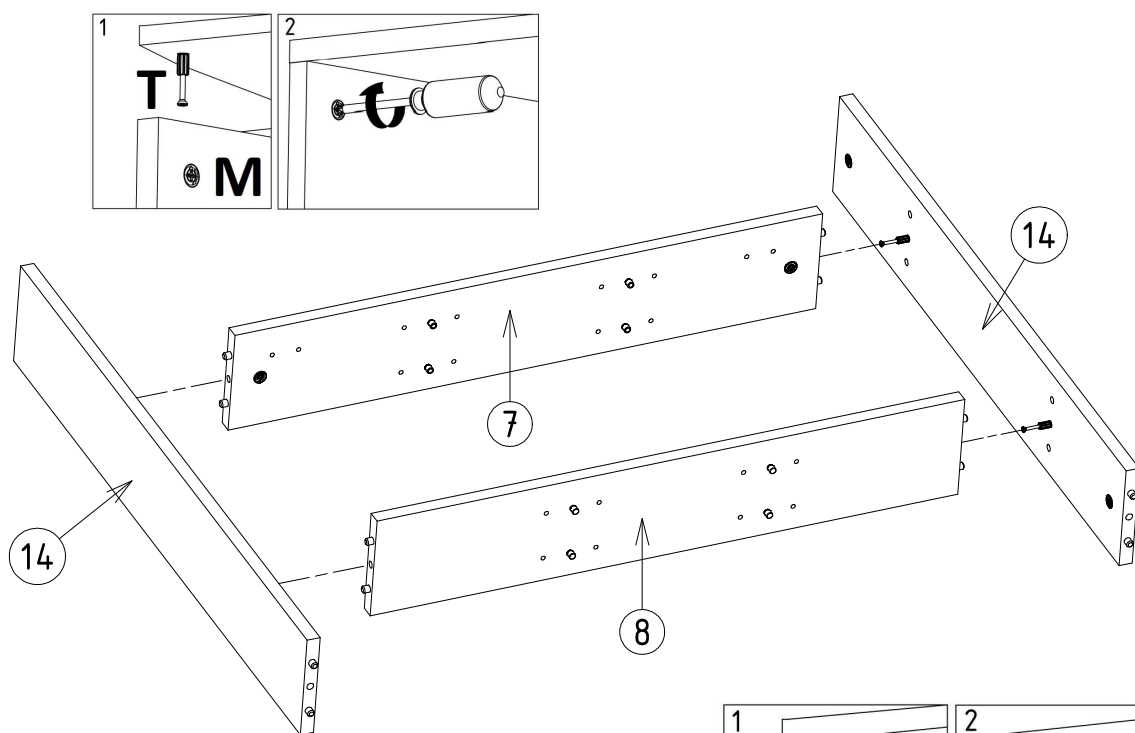
W29 W29



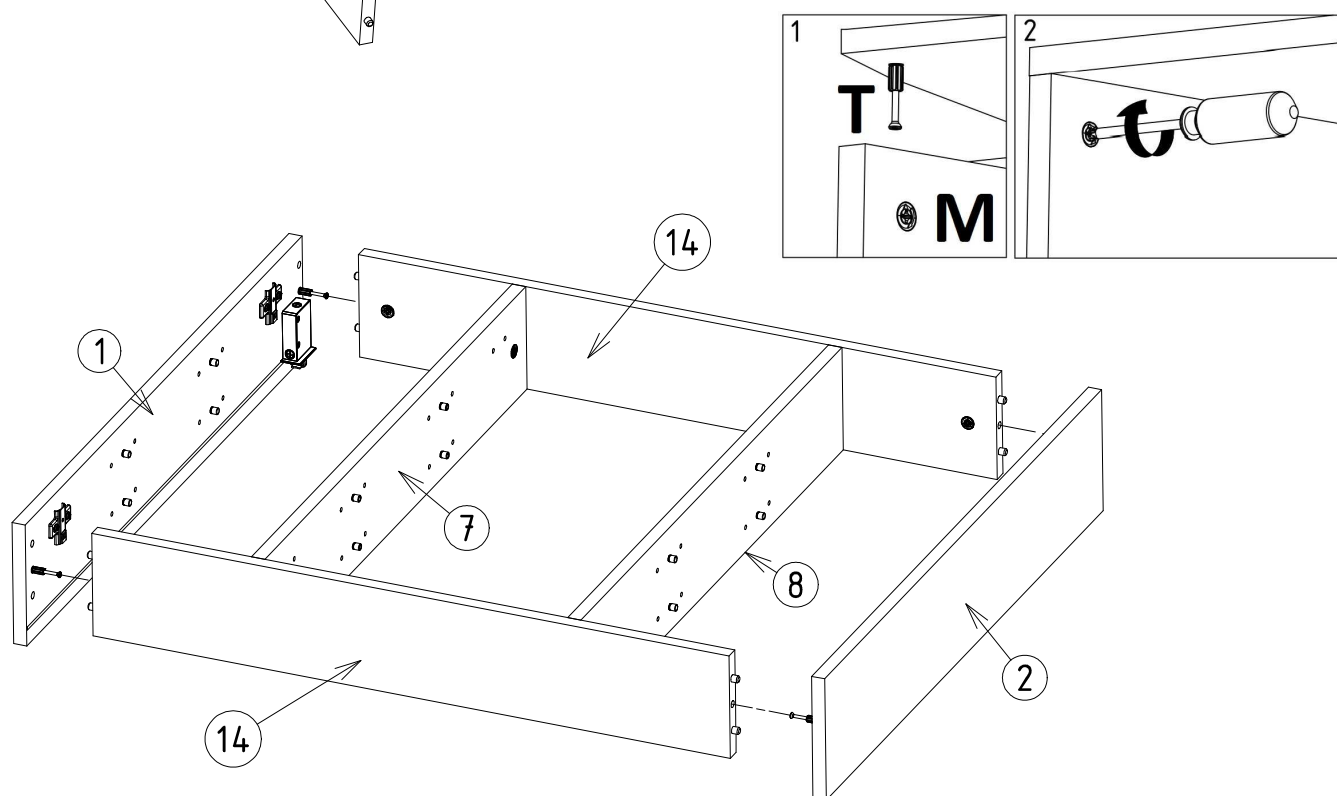




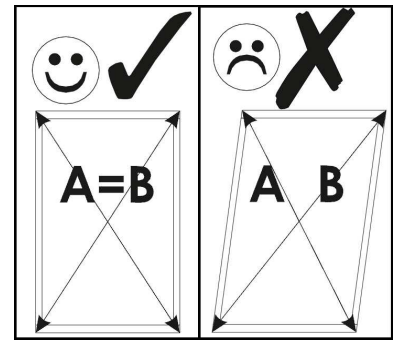
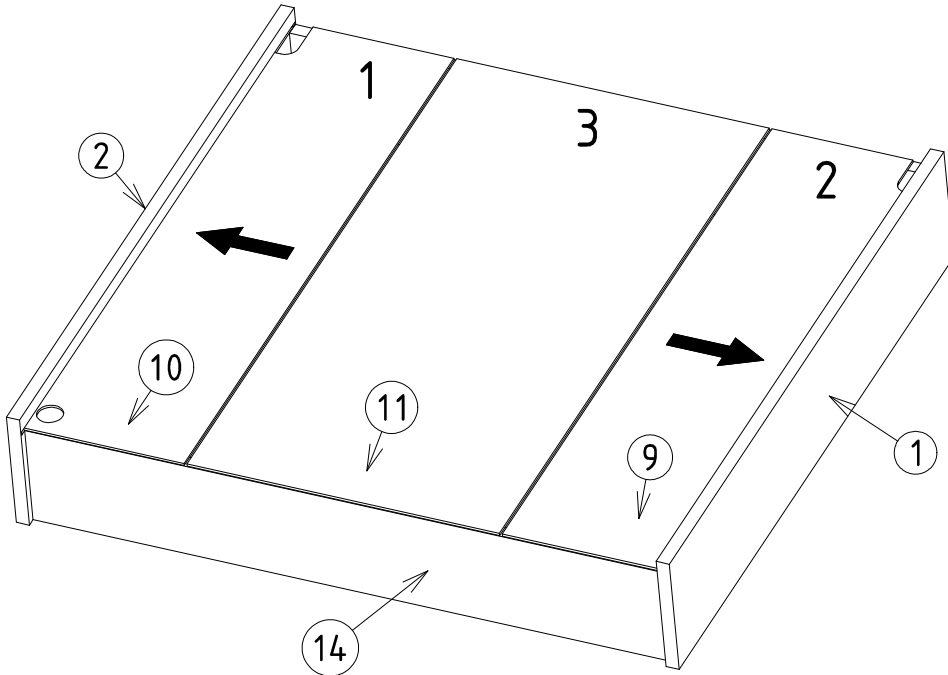
2.



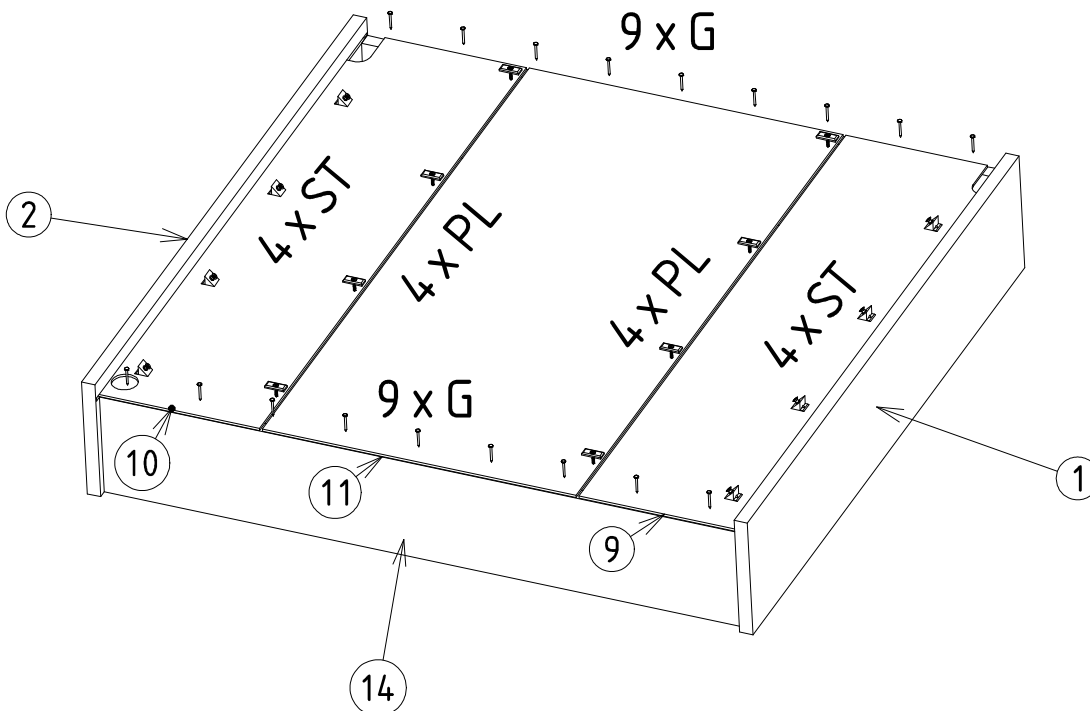
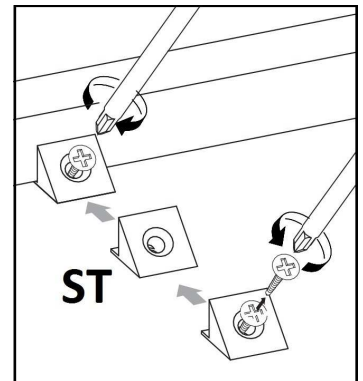
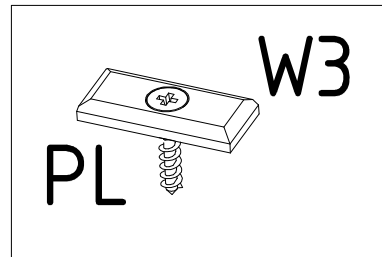
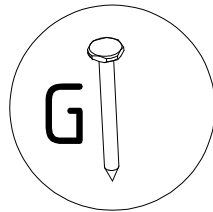
3.



4.



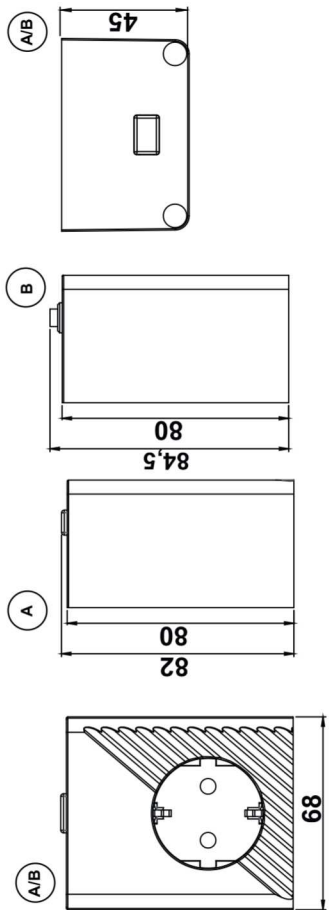
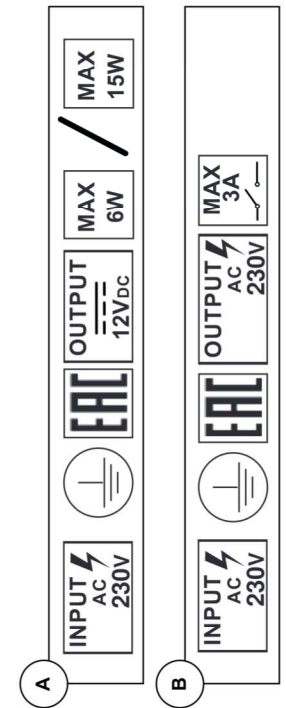
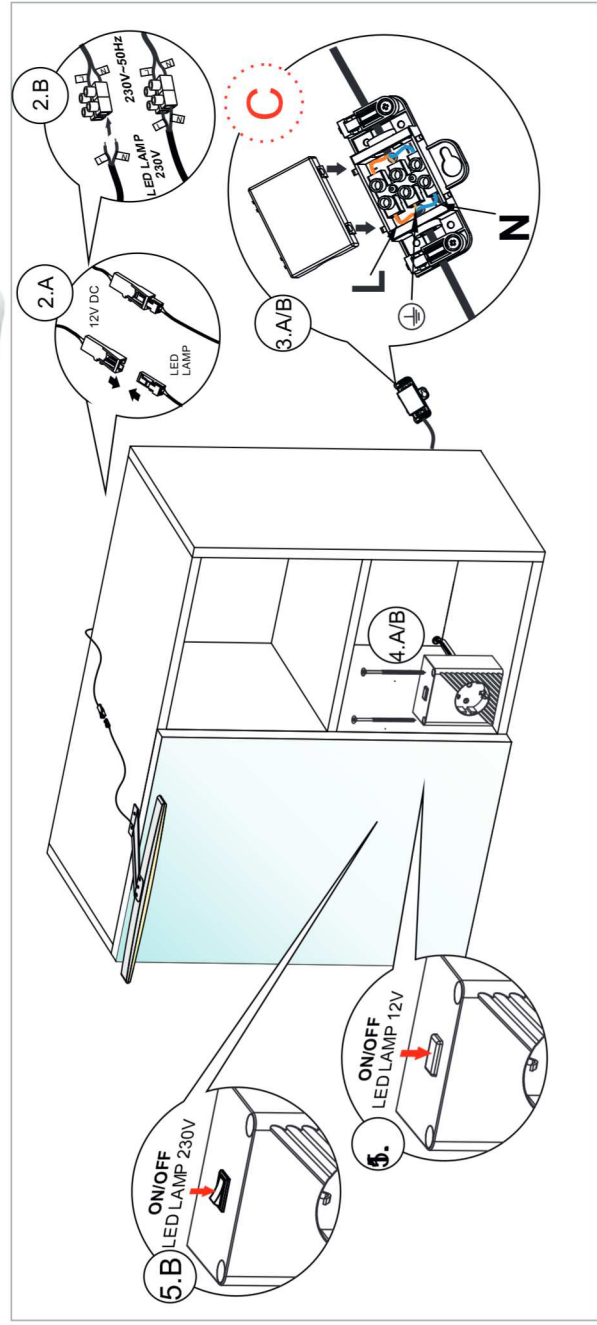
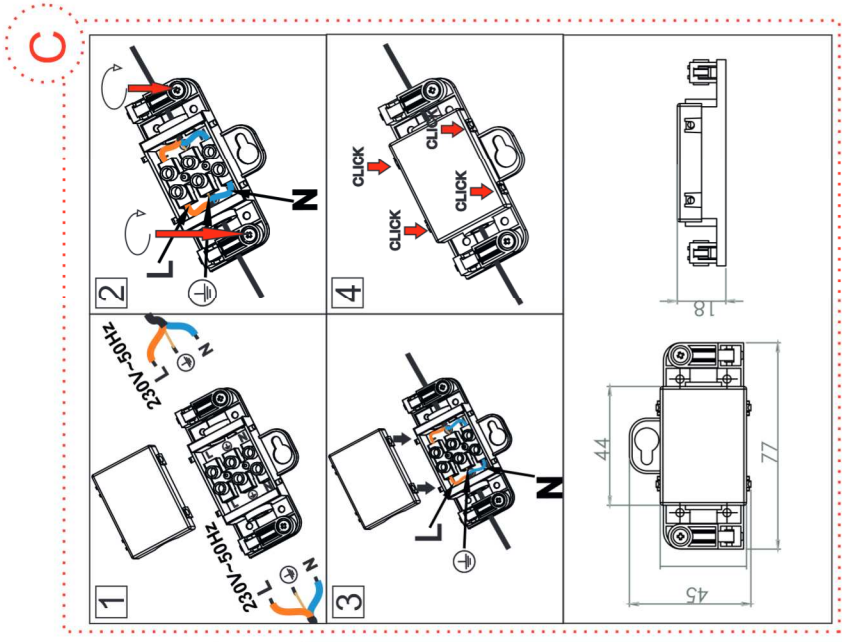
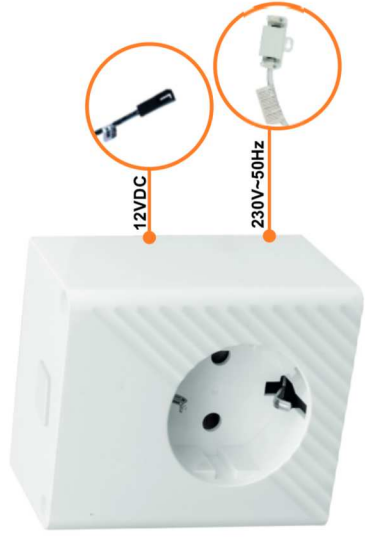
5.



**B** MINI BOX 230V

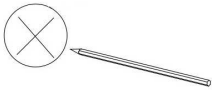
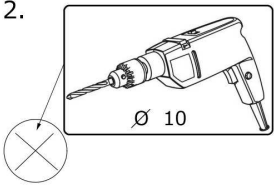

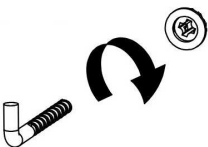


**A** MINI BOX 12V

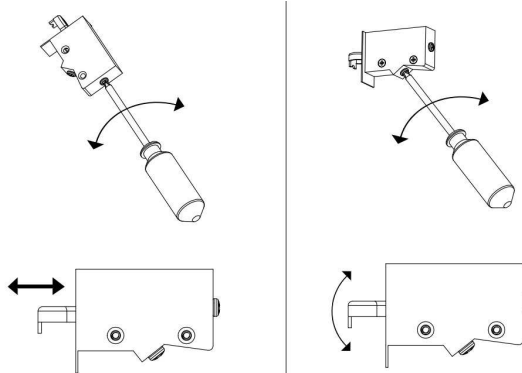
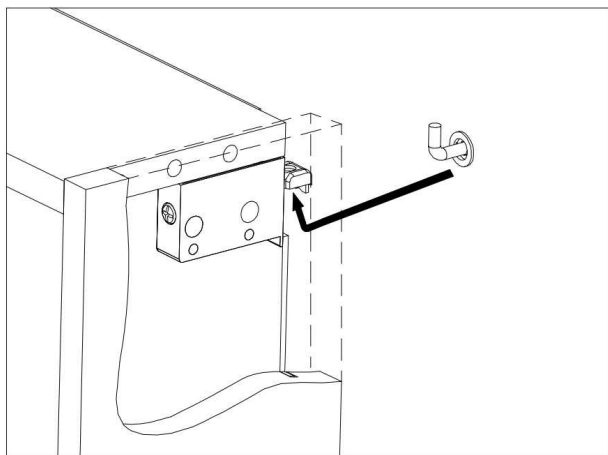
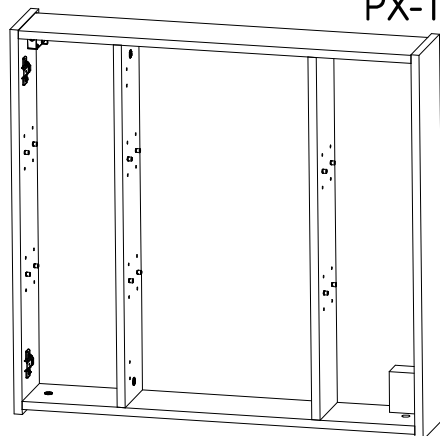




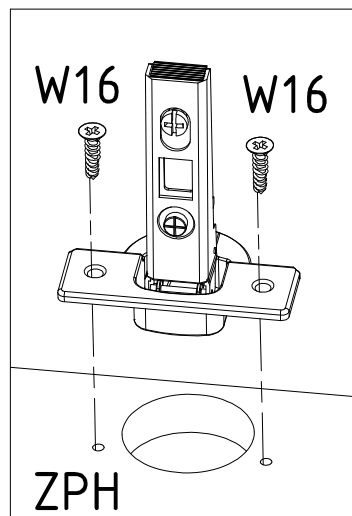
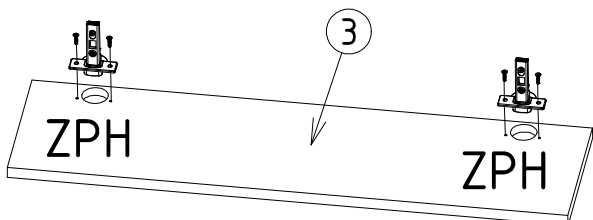
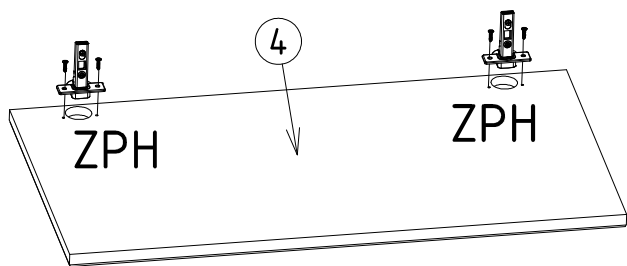
# 7.

1. **PX-10**  

2. 
3. 
4. 

PX-10  $\approx 752$  PX-10

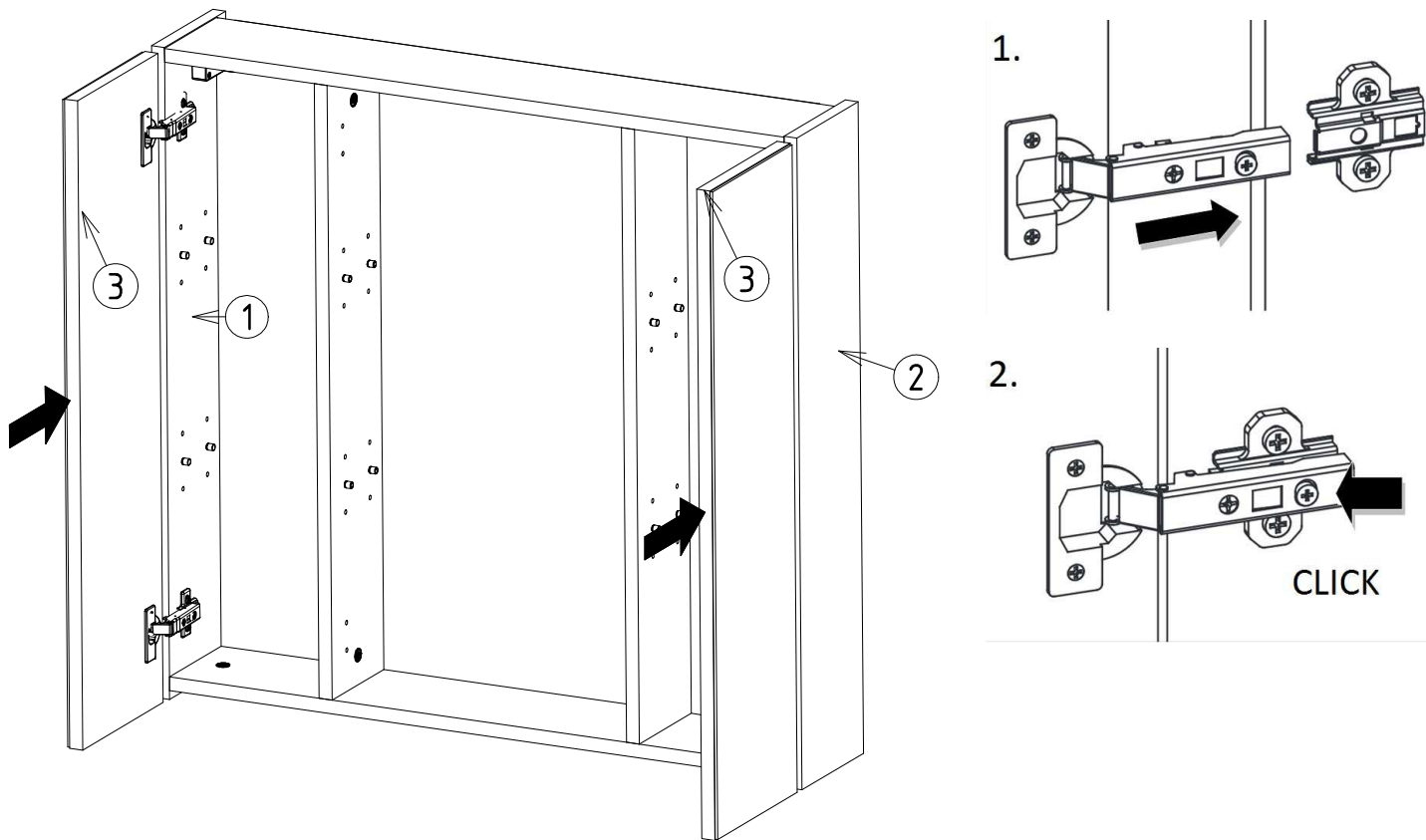


# 8.

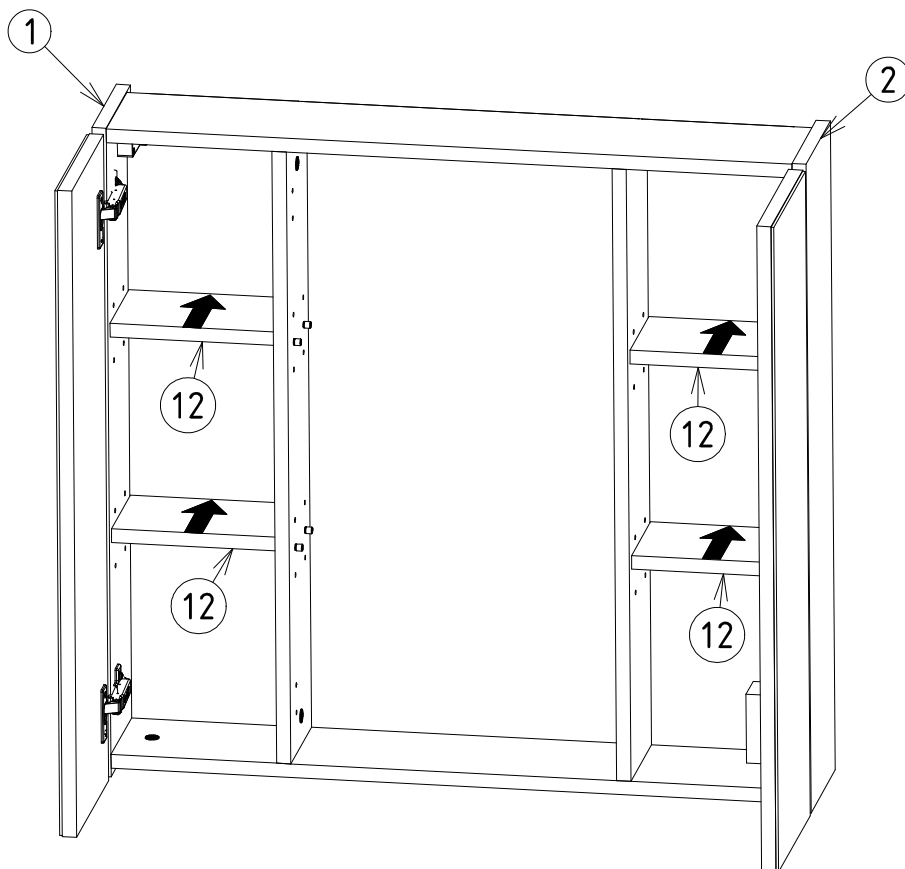


x2

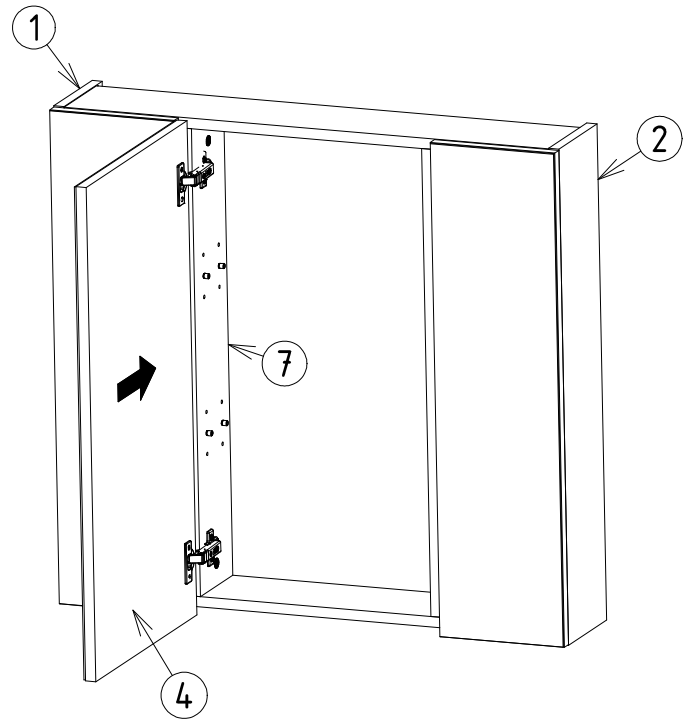
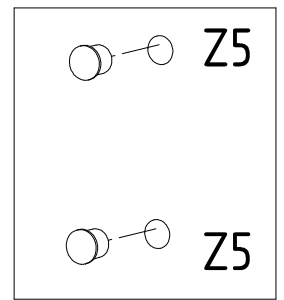
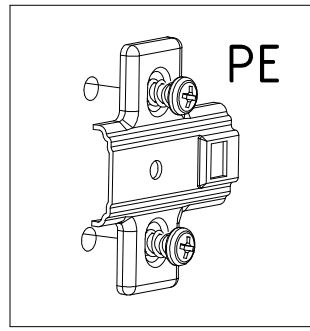
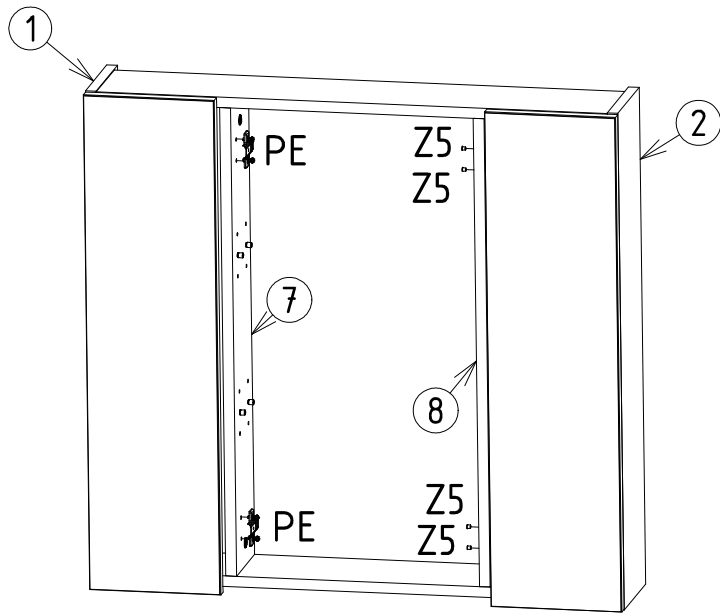
9.



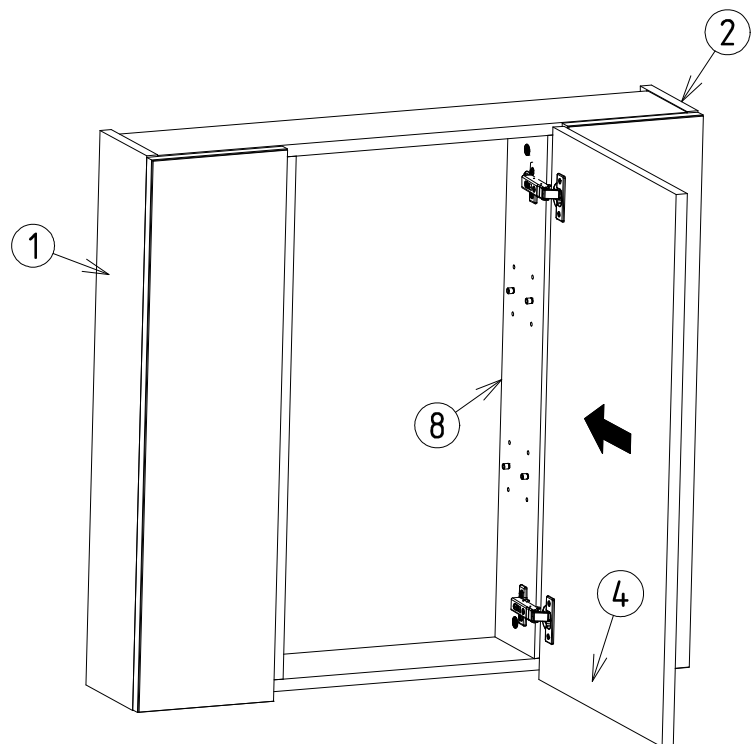
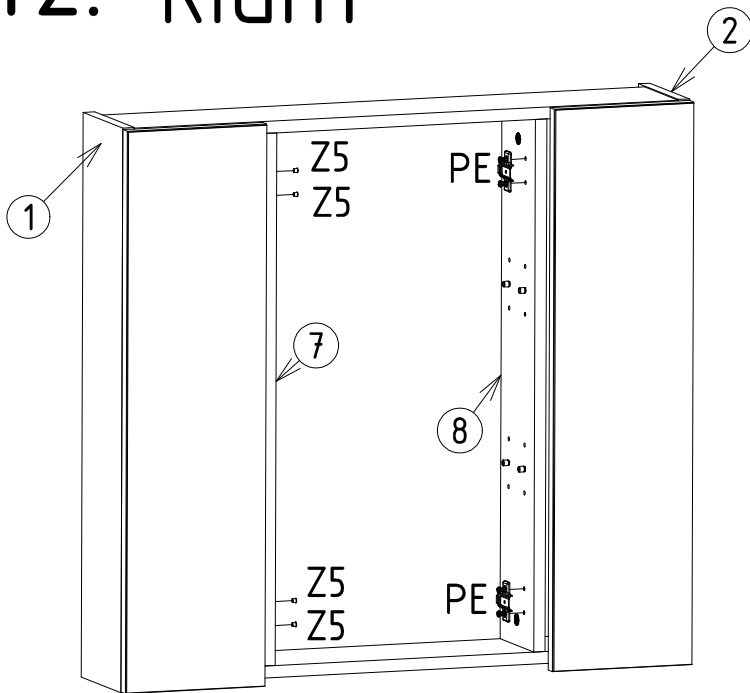
10.



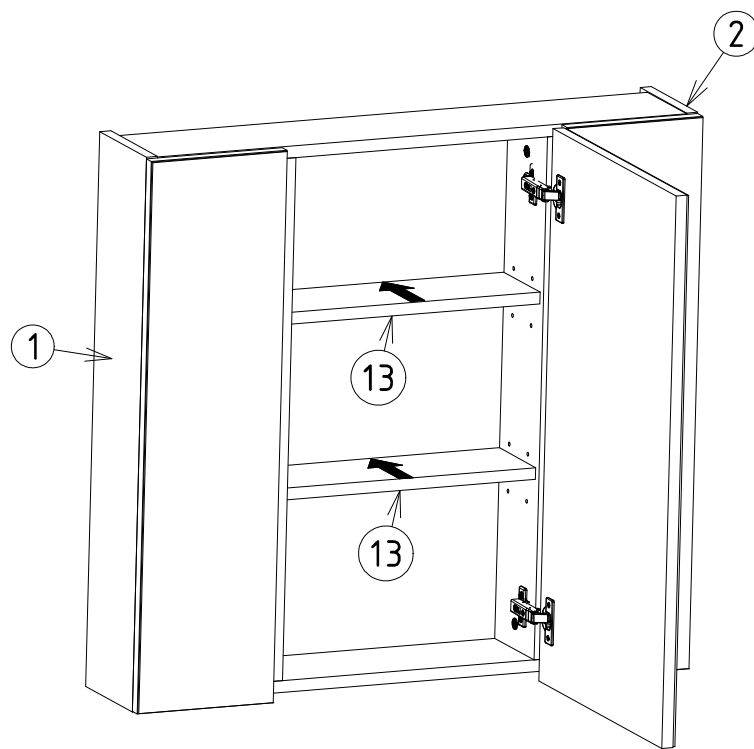
# 11. LEFT



# 12. RIGHT



13.



14.

